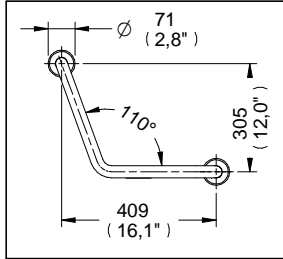
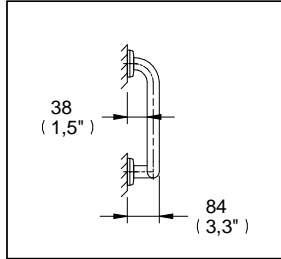


## Barra Angular Boomerang Satinada



Medidas Referenciales

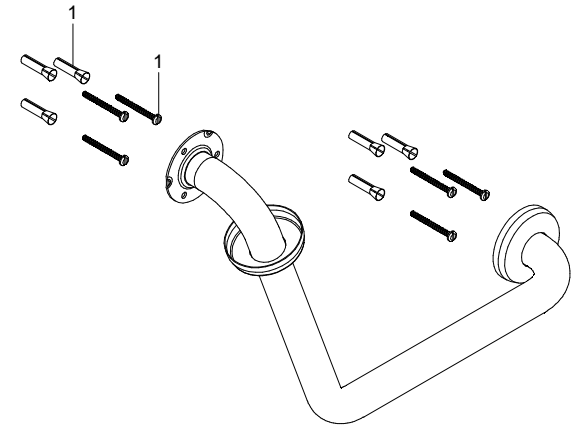


Acot.mm.(pulg)

### Despiece

NB

Mod.	Descripción
1 Sa-125	Taquete de Plomo y Pija 10-16 x 2"



### Características y Datos Técnicos

Accesorio de Semiempotrar  
Paquete de Sujeción Incluido

**Material:**  
Tubo Ø 1 1/4" Acero Inoxidable AISI 304 Cal. 18

**Carga Máxima Aplicada:**  
136 kg Max. (300 lb) por un Periodo de 5 min.

**Resistencia al Esfuerzo de Tracción:**  
590 kg Max. (1300 lb)