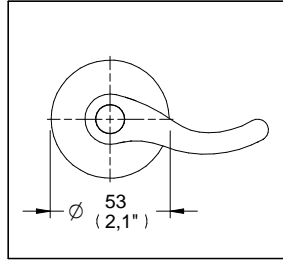
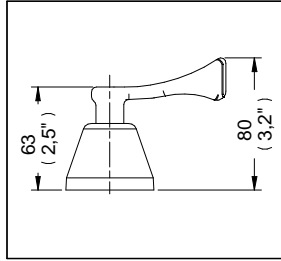


Juego de Manerales Albatros



Medidas Referenciales

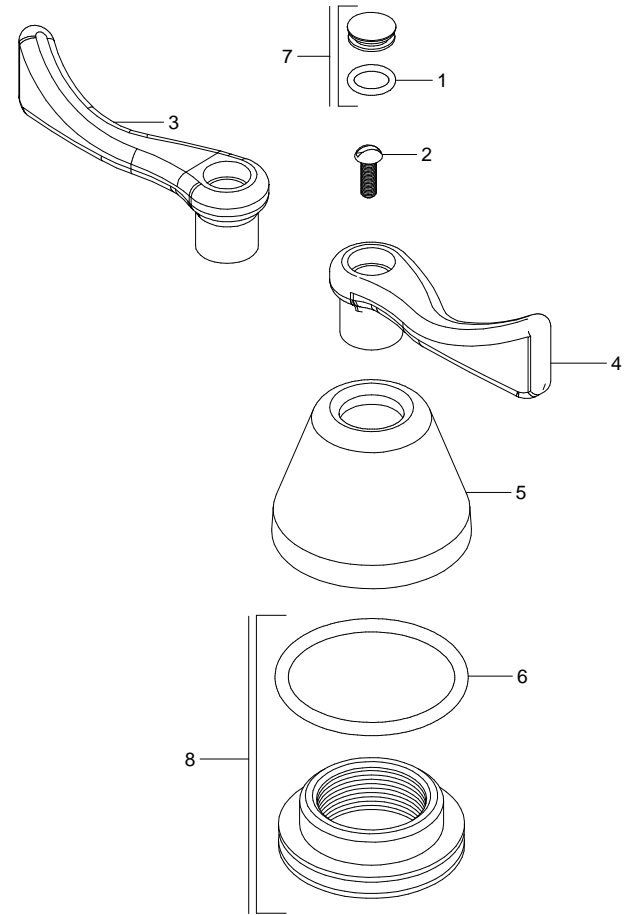


Acot.mm.(pulg)

Despiece

NB

Mod.	Descripción
1 Rh-002	O'ring 2-012
2 Rf-015	Tornillo 8-32 UNC-2A X 1/2"
3 Rh-417	Maneral Albatros Izquierdo
4 Rh-464	Maneral Albatros Derecho
5 Rr-207	Chapetón Maneral Línea Econ.
6 Rh-483	O'ring 2-224
Sub-ensamble	
7 Sh-355	Kit Botón Europeo con O'ring
8 Sh-144	Tuerca Chapetón Óptima



Características y Datos Técnicos

Para Utilizarse en Ensamblajes de Empotrar  
 Regadera y/o Tina  
 Manerales de Palanca  
 Botón de Latón Cromado  
 El Ensamble No Debe Traer Chapetón Master

**Requerimientos:**  
 Su Ensamble para Regadera Debe Contar con  
 Valvex 1/4 de Vuelta Izquierdo y Derecho de  
 Discos Cerámicos

**Material:**  
 Latón