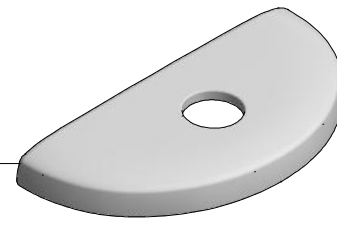
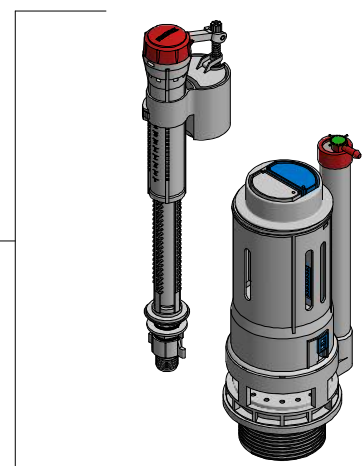
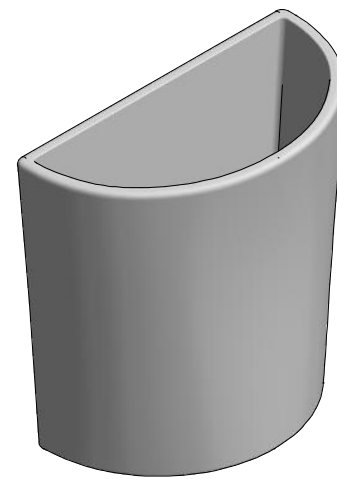
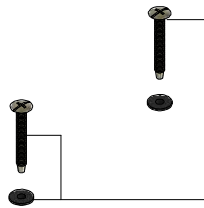
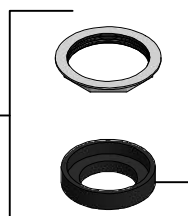
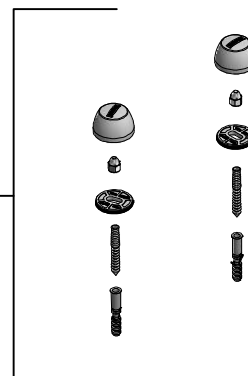


Kit de refacciones para mantenimiento preventivo. / Kit of parts for preventive maintenance.

Sx-Sf-636  
Botón para Tapa Tanque 4,8 l  
4,8 l Button for Tank LidSx-Rf-1080  
Tapa Cerámica  
Ceramic CoverSx-SF-833  
Kit Válvula de Admisión y  
Válvula de Descarga de 3"  
Fill Valve and flush  
Valve 3"Sx-Sf-704  
Kit de Sujeción del Tanque  
Tank Fixing KitSx-SF-833  
Kit Válvula de Admisión y  
Válvula de Descarga de 3"  
Fill Valve and flush  
Valve 3"Sx-Rf-1010  
Empaque Esponjoso para WC de 3"  
3" WC Spongy GasketSx-Sf-691  
Kit de Fijación al Piso  
Floor Fixing Kit

Página 1 de 1 / Page 1 to 1

Asesoría y Servicio Técnico: 01800 909 2020  
Consultancy and Technical 01(55)53339431  
Service: [servicio.tecnico@helvex.com.mx](mailto:servicio.tecnico@helvex.com.mx)Refacciones Originales:  
Original Parts:  
[refacciones@helvex.com.mx](mailto:refacciones@helvex.com.mx)01 800 890 0594  
01 (55) 53 33 94 00  
53 33 94 21  
Ext. 5068, 5815 y 5913