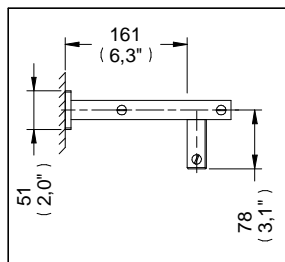
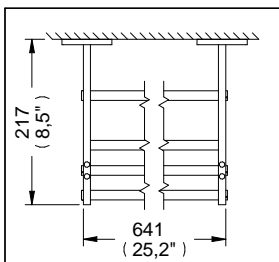


Portatoallas Múltiple con Toallero Clásica



Medidas Referenciales

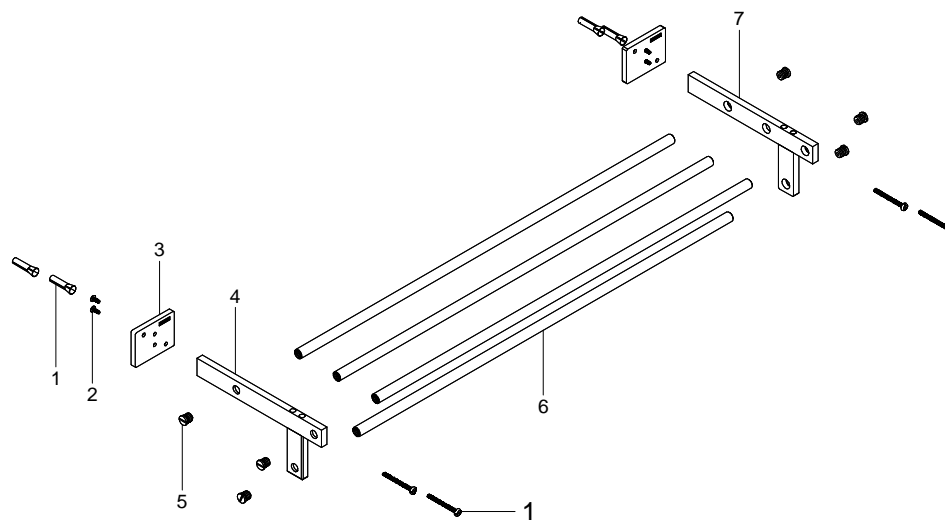


Acot.mm.(pulg)

Despiece

NA

Mod.	Descripción
1 Sa-120	Taq. y Pija 10-16-ABX2" c/Bolsa
2 Ra-1063	Tornillo Autorroscante 8-32
3 Ra-041	Base Accesorios p/110-118-B
4 Sa-033	Soporte Soldado Toallero 124 Izq.
5 Ra-046	Tornillo Unión Solera Tubo p/110-c
6 Ra-044	Tubo Toallero p/110 -C
7 Sa-031	Soporte Soldado Toallero 124 Der.



Características y Datos Técnicos

Accesorio de Semiempotrar
Paquete de Sujeción Incluido

Material:
Latón