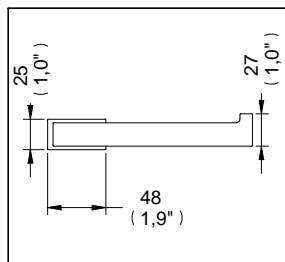
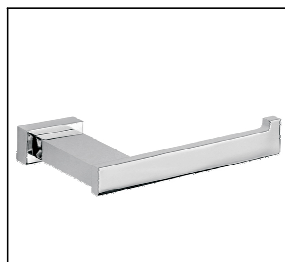
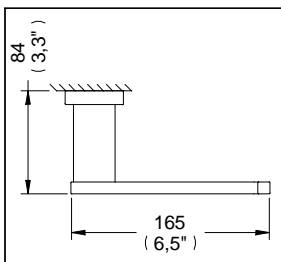


Portapapel Vértika



Medidas Referenciales

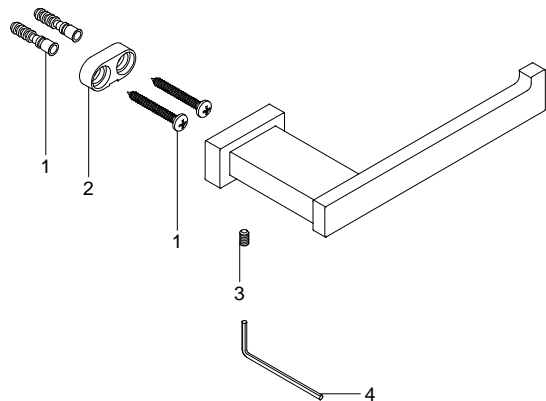


Acot.mm.(pulg)

Despiece

NA

Mod	Descripción
1 Sa-223	Jgo. de Taq. c/Pijas 10-16 X 1 1/2"
2 Ra-1066	Ancla para Accesorios
3 Ra-648	Opresor Allen 10-24UNC-5/16"
4 Rv-456	Llave Allen 3/32"

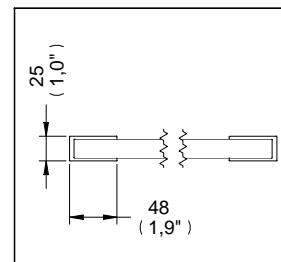


Características y Datos Técnicos

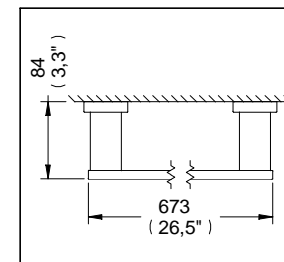
Accesorio de Semiempotrar  
Paquete de Sujeción Incluido  
Incluye Herramienta para Sujeción

Material:  
Latón

Toallero de Barra Vértika



Medidas Referenciales

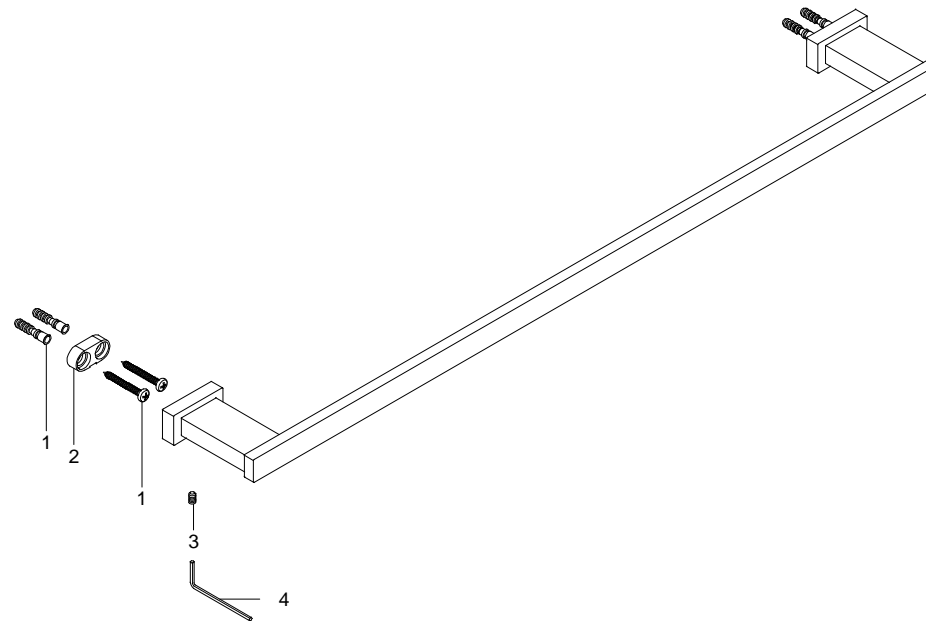


Acot.mm.(pulg)

Despiece

NA

Mod.	Descripción
1 Sa-223	Jgo. de Taq. c/Pijas 10-16 X 1 1/2"
2 Ra-1066	Ancla para Accesorios
3 Ra-648	Opresor Allen 10-24UNC-5/16"
4 Rv-456	Llave Allen 3/32"



Características y Datos Técnicos

Accesorio de Semiempotrar  
Paquete de Sujeción Incluido  
Incluye Herramienta para Sujeción

Material:  
Latón