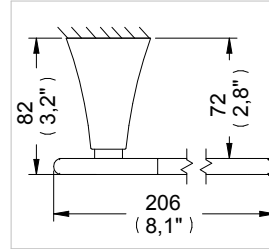
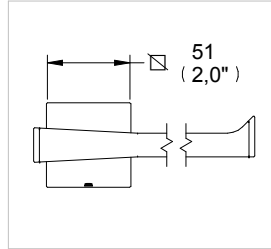


Portapapel Magna II

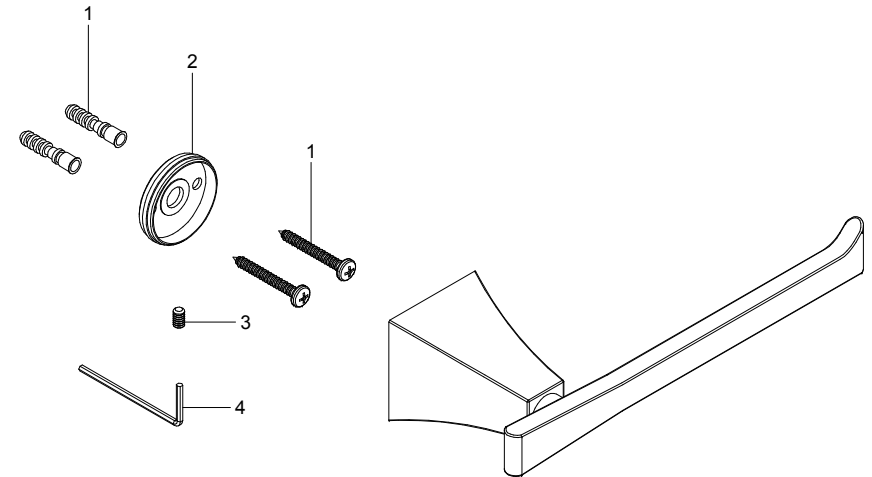


Medidas Referenciales / Benchmark Measures
Acot.mm.(pulg) / Dim.mm.(in)

Magna II Toilet Paper Holder

Despiece / Product Diagram

Mod.	Descripción	Mod.	Description	
1	Sa-223	Jgo. de Taq. c/Pijas 10-16 X 1 1/2"	1 Sa-223	Shield 10-16 X 1 1/2" Lag Screw
2	Ra-652	Ancla para Accesorios	2 Ra-652	Accessory Anchor
3	Ra-648	Opresor Allen 10-24 UNC-5/16"	3 Ra-648	10-24 UNC-5/16" Setscrew
4	Rv-456	Llave Allen 3/32"	4 Rv-456	3/32" Allen Wrench



Características y Datos Técnicos / Features and Technical Information

Accesorio de Semiempotrar
Paquete de Sujeción Incluido
Incluye Herramienta para Sujeción

Material:
Latón

Wall Mounted Accessory
Setting Kit Includ
Tool Includ Clamps

Material:
Brass

Hecho en México

* Los productos ilustrados pueden sufrir cambios sin previo aviso en su aspecto o partes, como resultado de los procesos de mejora continua al que están sujetos, sin implicar mayor responsabilidad de la fábrica.

Made in México

* Products shown may change without prior notice or parts in their appearance, as a result of continuous improvement processes that are subject, without involving greater responsibility of the factory.

