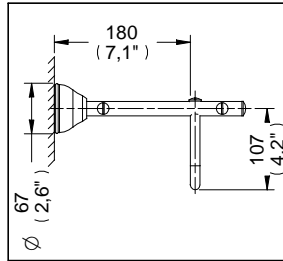
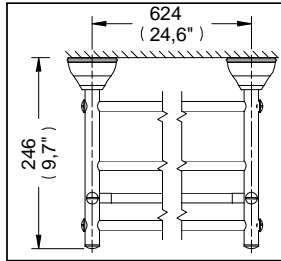


Portatoallas Múltiple con Toallero Elegance



Medidas Referenciales



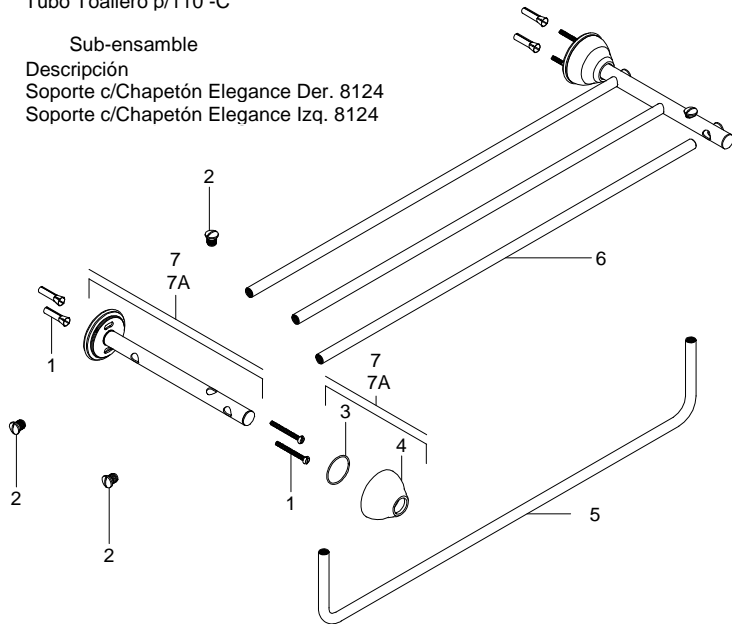
Acot.mm.(pulg)

Despiece

NA

- | Mod. | Descripción |
|----------|--|
| 1 Sa-124 | Taq. de Pl. No. 3 y Pija No.10-16 x 2" |
| 2 Ra-022 | Tapón p/Toallero |
| 3 Rv-740 | O'ring 2-028 |
| 4 Rh-034 | Chapetón Liso Elegance |
| 5 Ra-589 | Tubo p/Toallero Múltiple |
| 6 Ra-044 | Tubo Toallero p/110 -C |

- | Mod. | Descripción |
|-----------|---------------------------------------|
| 7 Sa-203 | Soporte c/Chapetón Elegance Der. 8124 |
| 7A Sa-204 | Soporte c/Chapetón Elegance Izq. 8124 |

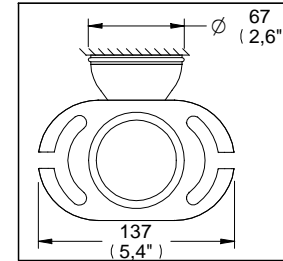


Características y Datos Técnicos

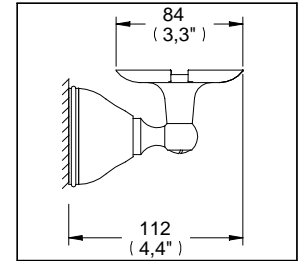
Accesorio de Semiempotrar
Paquete de Sujeción Incluido

Material:
Latón

Portavasos Cepillero Elegance



Medidas Referenciales

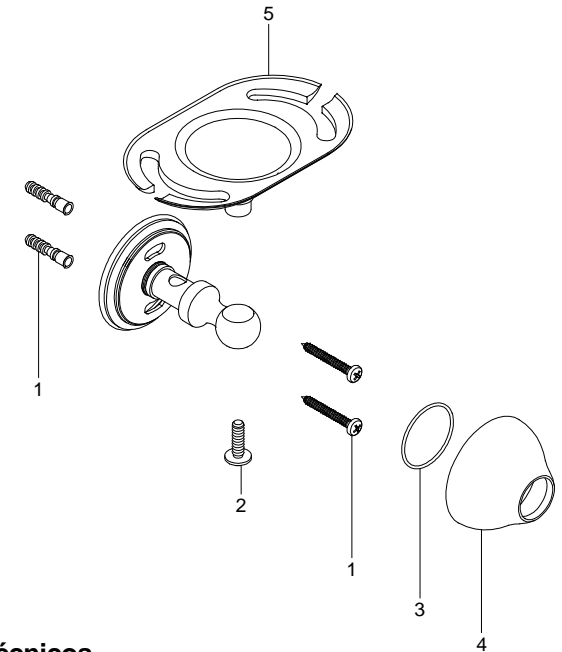


Acot.mm.(pulg)

Despiece

NA

- | Mod. | Descripción |
|----------|-------------------------------------|
| 1 Sa-223 | Jgo. de Taq. c/Pijas 10-16 X 1 1/2" |
| 2 Ra-253 | Tornillo 1/4" X 20 UNC X 1.09" |
| 3 Rv-740 | O'ring 2-028 |
| 4 Ra-609 | Chapetón Elegance |
| 5 Ra-944 | Cepillera Universal |



Características y Datos Técnicos

Accesorio de Semiempotrar
Paquete de Sujeción Incluido

Material:
Latón