

LOS
ESENCIAL
PARA PROYECTOS



HELVEX^{MR.}
garantía de calidad

Productos recomendados para :



Hospitales



Hoteles



Centros
Comerciales



Restaurantes



Escuelas



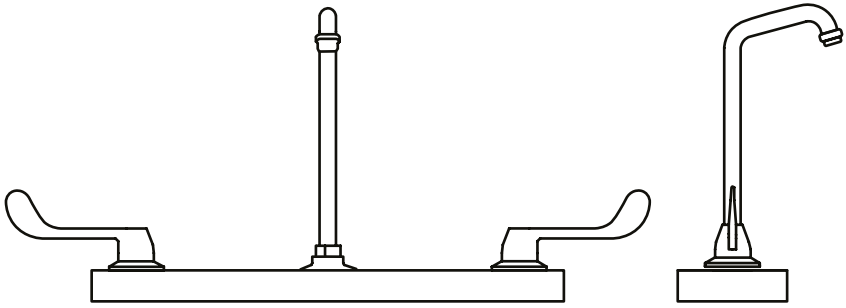
garantía de calidad

Cuidar el ambiente es una responsabilidad que en Helvex compartimos desde nuestros inicios, estamos comprometidos para que todos los procesos de fabricación impacten lo menos posible a la naturaleza.

A lo largo de nuestra historia, nos hemos enfocado en dar prioridad al cuidado y uso eficiente del agua, para lo cual, sometemos nuestros productos a una serie de pruebas que nos ayudan a garantizar el bajo consumo de agua para el funcionamiento ideal de nuestros muebles sanitarios, mezcladoras, regaderas y desde luego, fluxómetros.

La experiencia que tenemos en la fabricación de productos responsables con el uso eficiente del agua, nos ha permitido obtener el reconocimiento Grado Ecológico por parte de CONAGUA, lo cual asegura el óptimo funcionamiento de nuestros productos sin sacrificar el confort, esto nos permite apoyarte en la obtención de la certificación Leed.

Nuestro compromiso es cuidar el agua para que tú y las futuras generaciones, disfruten de ella.



LLAVES PARA HOSPITAL



garantía de calidad

Máxima higiene (Sistema electrónico que detecta la presencia del usuario)



TV-203

Llave de lavabo
electrónica de sensor
de baterías a pared

TV-203-C

Llave de lavabo
electrónica de sensor
de corriente a pared



- Acabado cromo
- Presión mínima requerida:
0.40 kg/cm²
- Cuello giratorio



Disponibles en producto ahorrador:

TV203-1.9
TV203-C-1.9

TV-201

Llave de lavabo
electrónica de sensor
de baterías a pared

TV-201-C

Llave de lavabo
electrónica de sensor
de corriente a pared



- Acabado cromo
- Presión mínima requerida: 0.40 kg/cm²
- Cuello giratorio



Disponible en producto ahorrador:

TV201-1.9
TV21-C-1.9

Cuello
giratorio



Requiere baterías
alcalinas AA





Cuello
giratorio



VCG-2

Llave de hospital con cuello
de ganso giratorio manija
corta

- Acabado cromo
- Presión mínima requerida:
0.25 kg/cm²



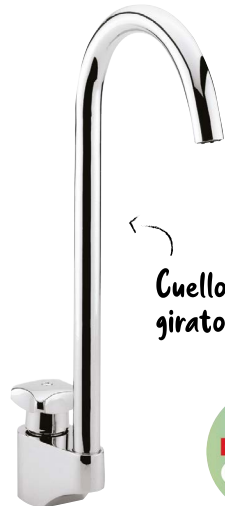
Disponible en producto ahorrador:

VCG-2-1.9

VCG-2T

Llave de hospital con cuello
de ganso giratorio maneral
Tritón

- Acabado cromo
- Presión mínima requerida:
0.25 kg/cm²



Cuello
giratorio





H-13341G

Mezcladora de hospital
8" a 12" con cuello de
ganso giratorio y
manijas largas



- Acabado cromo
- Presión mínima requerida:
0.25 kg/cm²
- No incluye contra

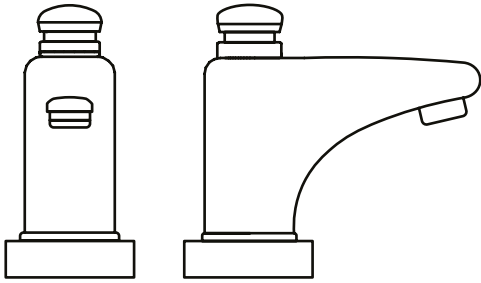


Disponible en producto ahorrador:

13341G-1.9

Consulta nuestra
oferta completa de
llaves para hospital





LLAVES ECONOMIZADORAS Y TEMPORIZADORAS



garantía de calidad



Mecanismo que evita
el desperdicio de agua

STALA TV-106

Llave de lavabo
economizadora



- Acabado cromo
- Presión mínima requerida:
0.25 kg/cm²
- Consumo de agua: 3 L/min



TV-100

Llave de lavabo
economizadora a pared



- Acabado cromo
- Presión mínima requerida:
0.25 kg/cm²
- Consumo de agua: 5 L/min
- Seguro antirrobo



↘ Incluye inserto para
lavabos sin rebosadero





Cierre automático

TV-120

Llave de lavabo
temporizadora a piso



- Acabado cromo
- Presión mínima requerida:
0.25 kg/cm²
- Consumo de agua:
8.3 L/min



TV-122

Llave de lavabo
temporizadora a piso



- Acabado cromo
- Presión mínima requerida:
0.25 kg/cm²
- Consumo de agua:
8.3 L/min



Disponible en producto ahorrador:

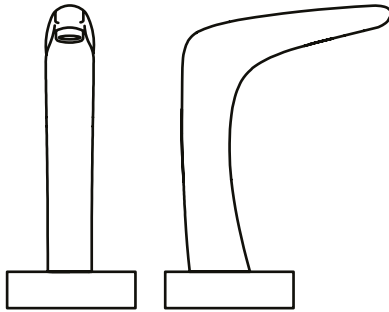
TV-122-1.9

Consulta nuestra
oferta completa
de llaves
economizadoras



Cierre automático





LLAVES ELECTRÓNICAS



garantía de calidad



Distancia de detección
hasta 12 cm



Requiere baterías
alcalinas AA

TV-305

Llave de lavabo
electrónica de sensor
de baterías

- Acabado cromo
- Presión mínima requerida:
0.5 kg/cm²
- Aireador oculto con sistema
Aireavex
- Cuello de ganso giratorio
360°
- Duración de chorro de 30
seg.



LÍQUIDA

TV-302

Llave de lavabo alta
electrónica de sensor
de baterías

TV-302-C

Llave de lavabo alta
electrónica de sensor
de corriente



- Acabado cromo
- Presión mínima requerida:
0.80 kg/cm²
- Aireador oculto



Disponible en producto ahorrador:

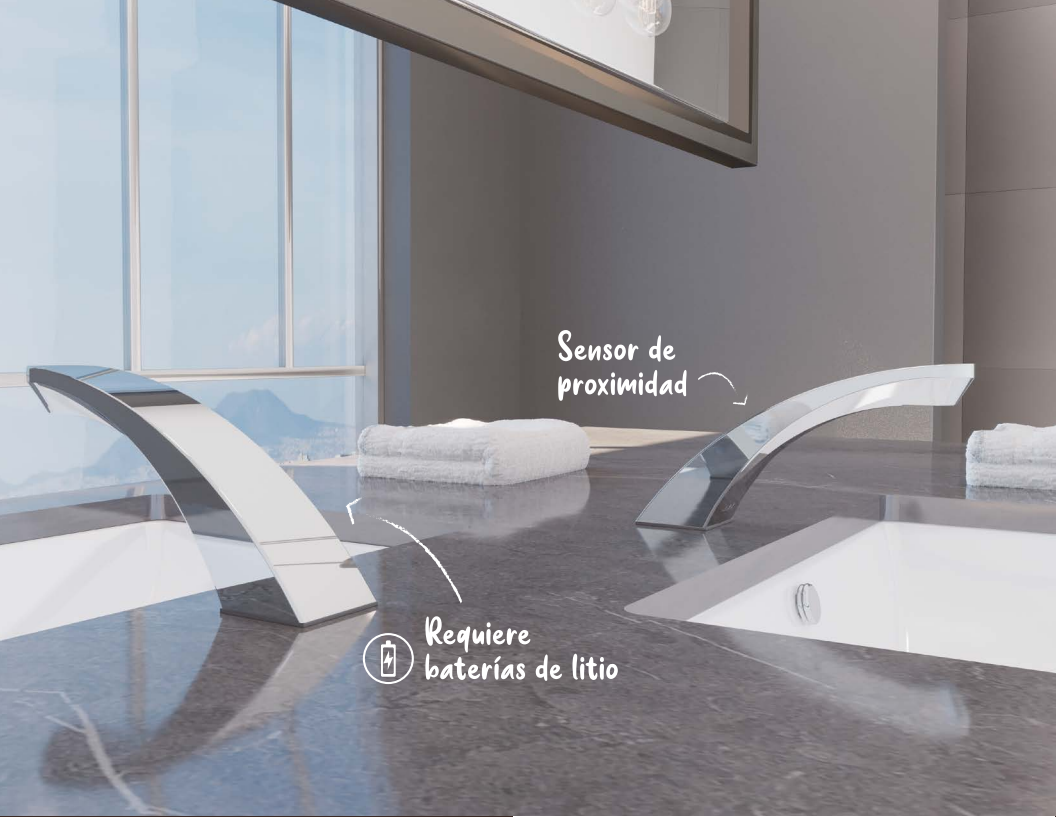
TV302-C-1.5



Sensor para
sálida de agua



Requiere baterías
alcalinas AA



Sensor de
proximidad



Requiere
baterías de litio

NIMBUS TV-190

Llave de lavabo
electrónica de
proximidad
de baterías



- Acabado cromo
- Presión mínima requerida:
0.60 kg/cm²
- Tecnología de proximidad



Disponible en producto ahorrador:

TV190-1.9

FORZA

TV-304

Llave de lavabo
electrónica de baterías

TV-304-C

Llave de lavabo
electrónica de corriente



- Acabado cromo
- Presión mínima requerida:
0.80 kg/cm²



Disponible en producto ahorrador:

TV304-1.5

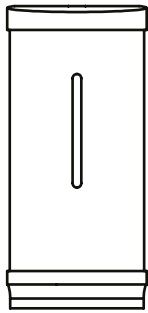
TV304-C-1.5

Consulta nuestra
oferta completa de
llaves electrónicas



Requiere baterías
alcalinas AA

Sensor para
sálida de agua



ACCESORIOS INSTITUCIONALES



garantía de calidad



MB-1102-AIB

Dosificador para jabón
líquido

MB-1103-AIB

Dosificador para jabón
en espuma

- Cuerpo de acero inoxidable
- Acabado acero pulido de alto brillo
- Opera con 4 baterías alcalinas tamaño AA



MB-1012-AIB

Secador de manos turbo



- Cubierta de acero inoxidable
- Acabado espejo
- Conexión a corriente con gasto mínimo
- Tiempo de secado menor a 15 seg.



Accesorio que permite colocar un dosificador de gel antibacterial en cualquier lugar.



Incluye bandeja
para goteo

No incluye
dosificador

PD-01-AI

Pedestal para
dosificadores de jabón o
gel



- Acabado satín
- Material: Acero inoxidable
- Medidas: base 30 x 30 cm, altura 142 cm, ancho 10.8 cm
- Peso 7.15 Kg
- Compatible con cualquier dosificador de jabón líquido, espuma o gel de Helvex

MB-1100

Dosificador electrónico
para jabón líquido



- Sensor infrarojo de baterías alcalinas
- Indicador de batería baja
- Acabados aluminio
- Alta resistencia y durabilidad
- Fácil limpieza



Requiere baterías
alcalinas AA



B-066-S

Barra angular
Boomerang



- 305 mm x 305 mm
- Izquierda AI
- Acabado acero inoxidable
- Resiste hasta 136 kg por un periodo de 5 minutos
- Paquete de sujeción incluido

BR-470

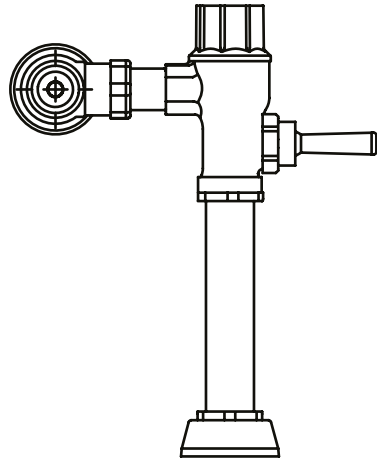
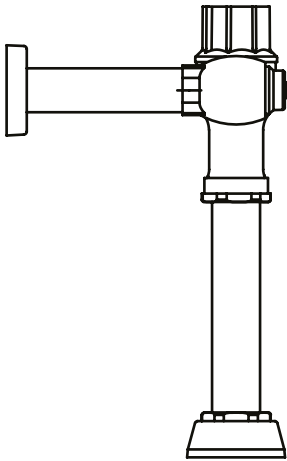
Barra de seguridad
residencial



- Textura antiderrapante
- 42.9 cm de largo
- Resiste 100 kg en muro de concreto
- Paquete de sujeción incluido

Consulta nuestra oferta
completa de accesorios
institucionales





FLUXÓMETROS



garantía de calidad



Los más ahorradores del mercado

110-38-3.5

Fluxómetro de manija



- Acabado cromo
- Presión mínima requerida: 2.00 kg/cm²
- Spud de 38 mm
- 3.5 L por descarga
- Óptimo desempeño con tazas flux Nao y Nao17



Producto ahorrador

FB-185-19-1

Fluxómetro de sensor electrónico de baterías para mingitorio



- Acabado cromo
- Presión mínima requerida: 1.00 kg/cm²
- Spud de 19 mm
- 1 L por descarga



Producto ahorrador





> 3.5 l por descarga



Los más ahorradores del mercado

FC-110-38-3.5

Fluxómetro de sensor
electrónico de corriente



- Acabado cromo
- Presión mínima requerida: 2.00 kg/cm²
- Spud de 38 mm
- 3.5 L por descarga
- Óptimo desempeño con tazas flux Nao y Nao17



Producto ahorrador

- Acabado cromo
- Presión mínima requerida:
1.00 kg/cm²
- Spud de 19 mm
- 0.5 L por descarga

310-19-0.5

**Fluxómetro de pedal
expuesto para mingitorio**

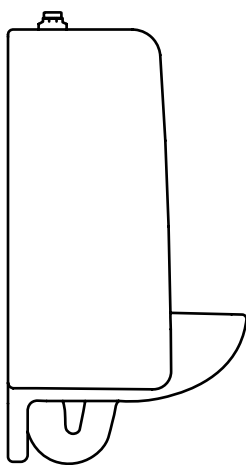
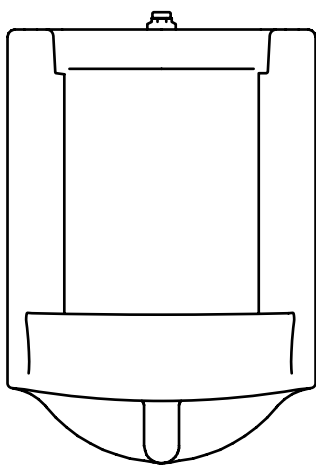


Producto ahorrador



Consulta nuestra
oferta completa de
Fluxómetros





MUEBLES CERÁMICOS



garantía de calidad

Palanca accionadora

No incluye asiento
Se recomienda: AT-1, AT-2
y AT-5

Comodidad
con altura
16,0"

65
años de
garantía en
cerámica

WC AUSTRAL P

Inodoro, taza y tanque



- Con palanca accionadora
- Alargado para espacios reducidos
- Válvula de descarga y admisión de sapo
- Grado ecológico 3.8 LPD
- Cerámica de alto brillo
- Color: Blanco



**EFFECTO
TURVEX**
NO SE TAPA



**DESALOJO
PERFECTO**
LIMPIEZA TOTAL



**Producto
ahorrador**

WC AUSTRAL

Inodoro, taza y tanque



- Con botón accionador
- Alargado para espacios reducidos
- Válvula de descarga y admisión de diafragma
- Grado ecológico 3.8 LPD
- Cerámica de alto brillo
- Color: Blanco



**EFECTO
TURVEX**
NO SE TAPA



**DESALOJO
PERFECTO**
LIMPIEZA TOTAL



**Producto
ahorrador**



65
años de
garantía en
cerámica



Botón accionador

Incluye asiento con antibacteriano, compatible con los modelos: AT-1, AT-2, ATE y ATM

Trampa expuesta

65 años de garantía en cerámica

WC DRAKAR

Inodoro, taza y tanque alargado

- Cerámica al alto brillo
- Grado ecológico 4.8 LPD



SISTEMA VÓRTICE
NO SE TAPA



DESALOJO PERFECTO
LIMPIEZA TOTAL



Producto ahorrador

NAO

Taza para fluxómetro
alargada

- Descarga de 3.5 LPD / 4.8 LPD
- Cerámica al alto brillo
- Amplio espejo de agua que favorece la limpieza total
- No incluye asiento, compatible con los modelos: AF-1 y AF-2



**SISTEMA
VÓRTICE**
NO SE TAPA



**DESALOJO
PERFECTO**
LIMPIEZA TOTAL



**Producto
ahorrador**



Trampa expuesta

65
años de
garantía en
cerámica

Trampa
expuesta



Comodidad
con altura
17.0"

65
años de
garantía en
cerámica

TZF NAO 17

Taza para fluxómetro
alargada, altura
confortable



- Grado ecológico
3.5 LPD / 4.8 LPD
- Cerámica al alto brillo
- Amplio espejo de agua
que favorece la limpieza
total
- No incluye asiento,
compatible con: AF-1 y AF-2



**SISTEMA
VÓRTICE**
NO SE TAPA



**DESALOJO
PERFECTO**
LIMPIEZA TOTAL



**Producto
ahorrador**

TZF NAO PARED

Taza para fluxómetro
Trampa oculta



- 800 gr de desalojo
- No incluye asiento:
compatible con los modelos
AF-1 y AF-2
- Descarga de 6 LPD, grado
ecológico 3.5 / 4.8 LPD
- Cerámica de alto brillo
- Color: blanco



**SISTEMA
VÓRTICE**
NO SE TAPA



**DESALOJO
PERFECTO**
LIMPIEZA TOTAL



**Producto
ahorrador**



Se recomienda
instalar con:
Soporte S-TZF-P

65
años de
garantía en
cerámica

El sistema TDS2 evita
el paso de malos olores

65
años de
garantía en
cerámica

MG NEGEV TDS2

Mingitorio Seco Negev
con sistema TDS2



- Tecnología Drena y Sella de doble esfera
- Cerámica al alto brillo
- Grueso espesor en la cerámica para mayor resistencia
- Sistema de sujeción reforzado



Producto ahorrador

MG GOBI TDS2

Mingitorio Seco Gobi
con sistema TDS2

- Tecnología Drena y Sella de doble esfera
- Cerámica al alto brillo
- Grueso espesor en la cerámica para mayor resistencia
- Sistema de sujeción reforzado



Producto ahorrador

El sistema TDS2 evita
el paso de malos olores



65
años de
garantía en
cerámica

El sistema TDS2 evita
el paso de malos olores.



65
años de
garantía en
cerámica

MG MOJAVE TDS2

Mingitorio Seco
Mojave TDS2



- Tecnología Drena y Sella de doble esfera
- Cerámica al alto brillo
- Grueso espesor en la cerámica para mayor resistencia
- Sistema de sujeción reforzado



Producto ahorrador

MG FERRY

Mingitorio de flujo
tipo cascada para
fluxómetro



- Cerámica al alto brillo
- Grueso espesor en la cerámica para mayor resistencia
- Se recomienda su uso con fluxómetro de 1 LPD ó 0.5 LPD
- Sistema de sujeción reforzado

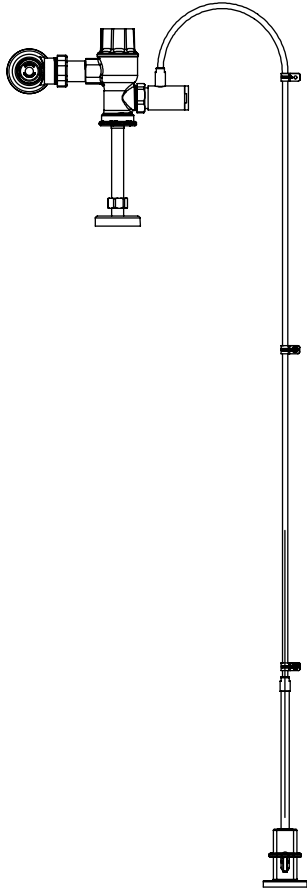


Producto ahorrador

Consulta nuestra
oferta completa de
muebles cerámicos



65
años de
garantía en
cerámica



FLUXÓMETROS Y LLAVES DE PEDAL EXPUESTO



garantía de calidad



PRODUCTO
LIBRE DEL
CONTACTO
CON LAS
MANOS

Cuello de ganso
giratorio



Pedal para controlar flujo
de agua con el pie

VPH-1

Llave de hospital cuello de
ganso con pedal expuesto



- Acabado cromo
- Disminuye contagios
- Fácil accionamiento e instalación
- Ahorro de energía (no usa baterías)
- Kit de sujeción incluido
- Presión mínima requerida:
0.25 Kg/cm²



VP-1

Llave para lavabo con
pedal expuesto



- Acabado cromo
- Disminuye contagios
- Fácil accionamiento e instalación
- Ahorro de energía (no usa baterías)
- Kit de sujeción incluido
- Presión mínima requerida: 0.25 Kg/cm²





PRODUCTO
LIBRE DEL
CONTACTO
CON LAS
MANOS

Cuello de ganso
giratorio



Pedal para controlar flujo
de agua con el pie

VP-2

Llave para lavabo cuello de
ganso con pedal expuesto



- Acabado cromo
- Disminuye contagios
- Fácil accionamiento e instalación
- Ahorro de energía (no incluye baterías)
- Kit de sujeción incluido
- Presión mínima requerida: 0.25 Kg/cm²



313-38-3.5 y 313-38-4.8

Fluxómetro de pedal
expuesto para taza flux



- Acabado cromo y acero inoxidable
- Disminuye contagios
- Fácil accionamiento e instalación
- Ahorro de energía (no usa baterías)
- Se recomienda con la taza flux Nao, Nao17 y Nao a pared

313-38-3.5

Presión mínima requerida:

2.0 kg/cm²

3.5 LPD **El más ahorrador del mercado**

313-38-4.8

Presión mínima requerida:

1.0 kg/cm²

Grado ecológico 4.8 LPD



No requiere pared de servicio
para su instalación



Pedal para controlar flujo
de agua con el pie





PRODUCTO
LIBRE DEL
CONTACTO
CON LAS
MANOS

No incluye flux
ni taza



KFP-1

Kit para cambio de
fluxómetro de manija a
pedal expuesto para taza
flux



- Acabado cromo y acero inoxidable
- Disminuye contagios
- Fácil accionamiento e instalación
- Ahorro de energía (no usa baterías)
- Compatible con los fluxómetros:
110-32, 110-38, 110-38-3.5,
110-WC-4.8



313-19 y 313-19-0.5

Fluxómetro de pedal
expuesto para mingitorio



- Acabado cromo y acero inoxidable
- Disminuye contagios
- Fácil accionamiento e instalación
- Ahorro de energía (no usa baterías)

313-19
Presión mínima requerida:
1.0 kg/cm²
3.0 LPD

313-19-0.5
Presión mínima requerida:
1.0 kg/cm²
Grado ecológico 0.5 LPD



Pedal para controlar flujo
de agua con el pie





**PRODUCTO
LIBRE DEL
CONTACTO
CON LAS
MANOS**

*No incluye fluxómetro
ni mingitorio*



*Pedal para controlar flujo
de agua con el pie*





KFP-2

**Kit para cambio de
fluxómetro de manija a pedal
expuesto para mingitorio**



- Acabado cromo y acero inoxidable
- Disminuye contagios
- Kit de sujeción incluido
- Fácil accionamiento y ahorro de energía (no usa baterías)
- Compatible con los fluxómetros:
185-19, 185-19-0.5 y
185-19-1





Conoce nuestros
nuevos productos
de pedal expuesto





garantía de calidad

www.helvex.com.mx

