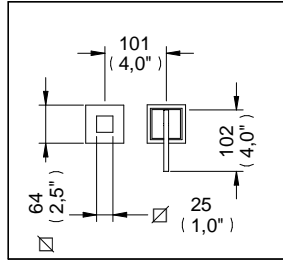
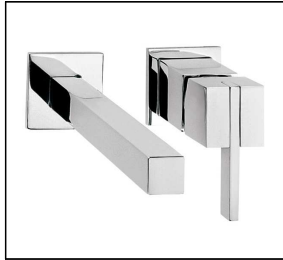
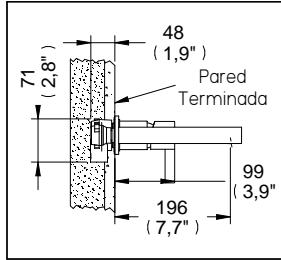


Monomando de Pared Kúbica con Desagüe Tipo Hongo sin Rebosadero



Medidas Referenciales

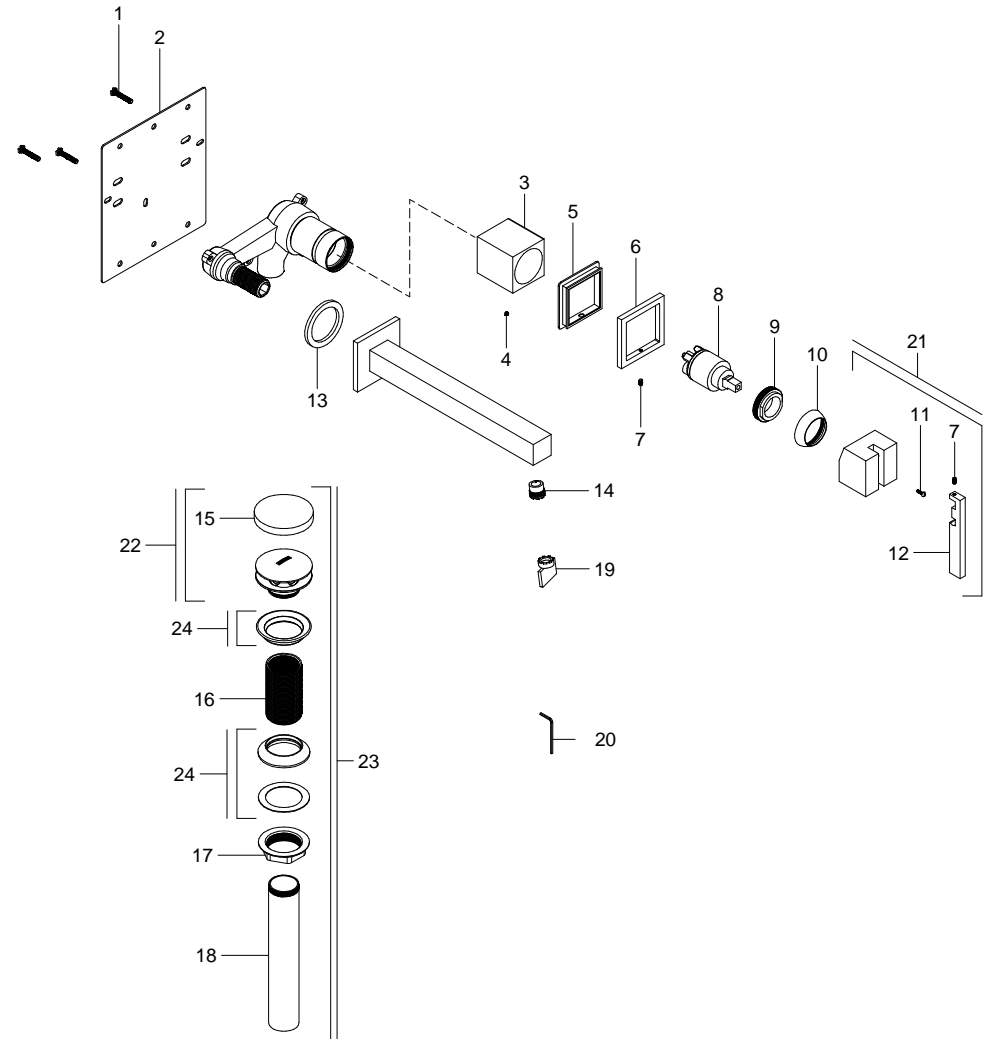


Acot.mm.(pulg)

Despiece

NC

Mod.	Descripción	Mod.	Descripción
1	Rh-2052 Tornillo Cabeza Hex. 10-24	21	Sv-452 Maneral Monomando Kúbica
2	Rh-1325 Placa de Fijación	22	Sh-1080 Cúpula Arm. p/Contra Tipo Hongo
3	Rh-1539 Camisa Portacart. Monom. Kúbica	23	Th-063 Contra c/Des. T. Hongo. p/Lav. s/Reb.
4	Rr-106 Opresor 8-32-UNC x 1/8"	24	Sh-1000 Kit Empaque Contras
5	Rh-1606 Empaque para Monomando E-3005		
6	Rh-1541 Chapetón para Monomando		
7	Rr-107 Opresor Allen 8-32 UNC X 1/4"		
8	Sh-370 Cartucho Monomando		
9	Rh-613 Tuerca 1-1/2" 24 UNS-2A		
10	Rh-612 Chapetón 1-1/8"		
11	Rv-399 Tornillo M-4 X 29/64"		
12	Rh-1575 Palanca Maneral Kúbica		
13	Rh-177 Rondana de Hule		
14	Rh-1393 Aireador para Salida		
15	Rh-1068 Protector Cap		
16	Rh-1914 Cuerpo Contra s/ Rebosadero		
17	Rh-088 Tuerca Contra Lavabo		
18	Rh-930 Tubo Unión Césped Contra		
19	Rh-1395 Llave para Aireador		
20	Rv-742 Llave Allen 2 mm		



Características y Datos Técnicos

Cartucho Monomando Cerámico
Incluye Placa para Empotrar en Tablaroca
Desagüe Tipo Hongo sin Rebosadero

Conexión:
1/2" - 14 NPT

Material:
Latón

Presión de Trabajo:
Pmin= 0,25 kg/cm² (3,55 PSI)
Pmax= 6,0 kg/cm² (85,34 PSI)

Ajuste de Instalación:
9,52 mm (3/8") Max