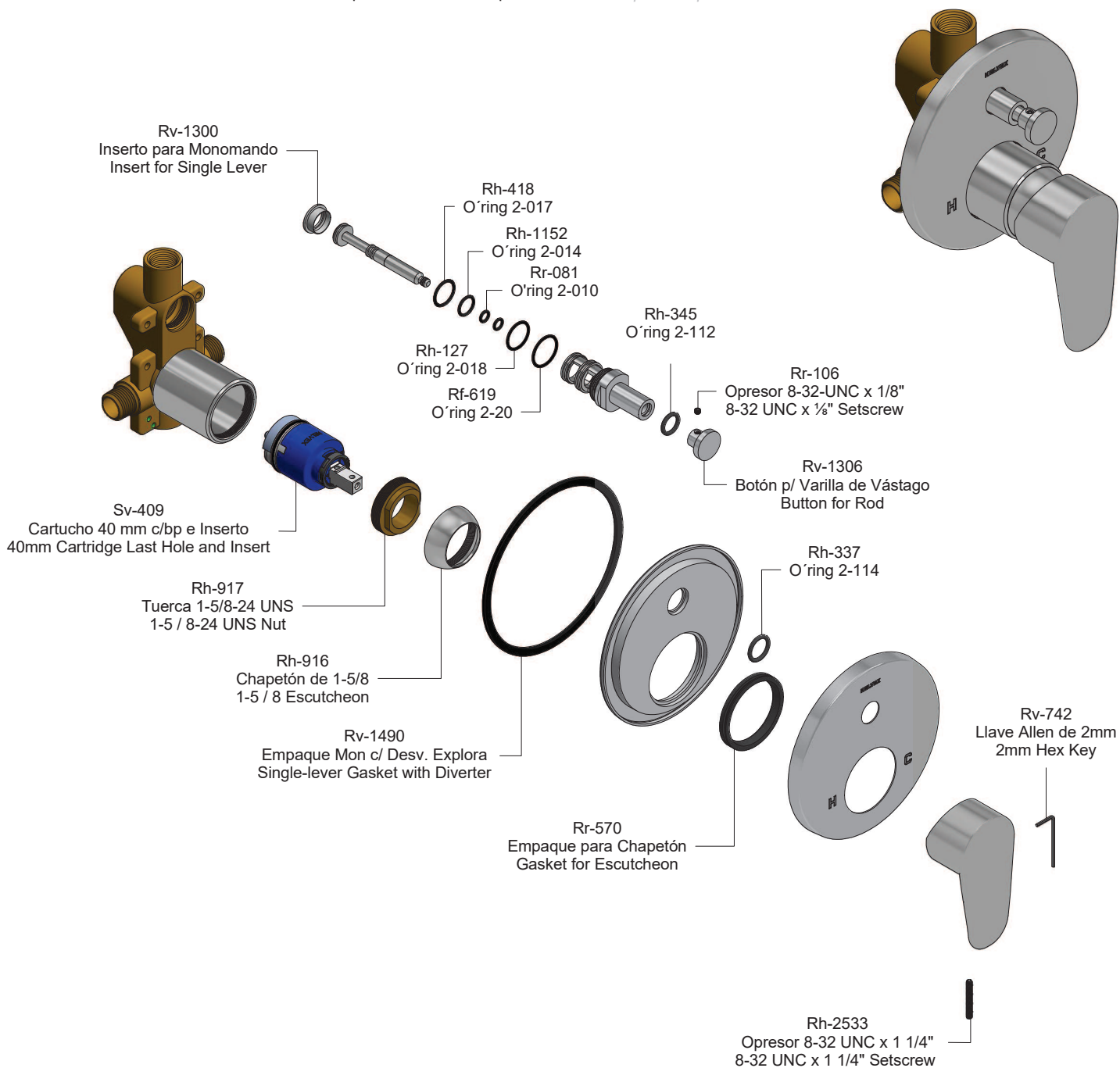
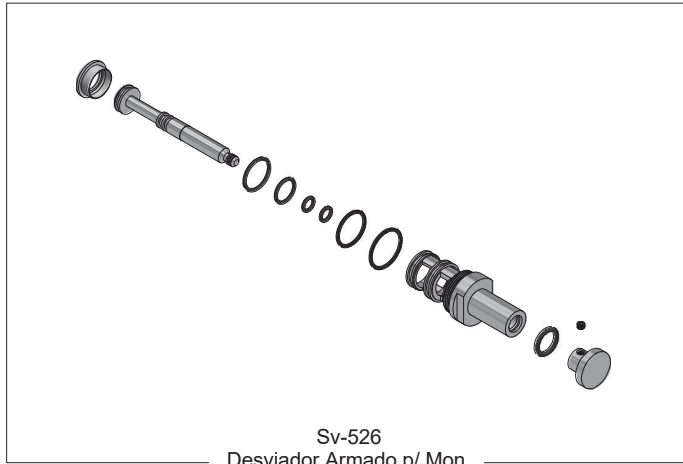


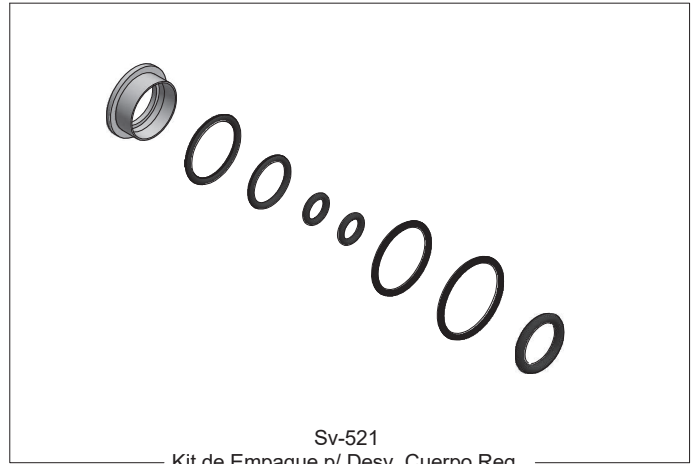
Kit de refacciones para mantenimiento preventivo. / Kit of parts for preventive maintenance.



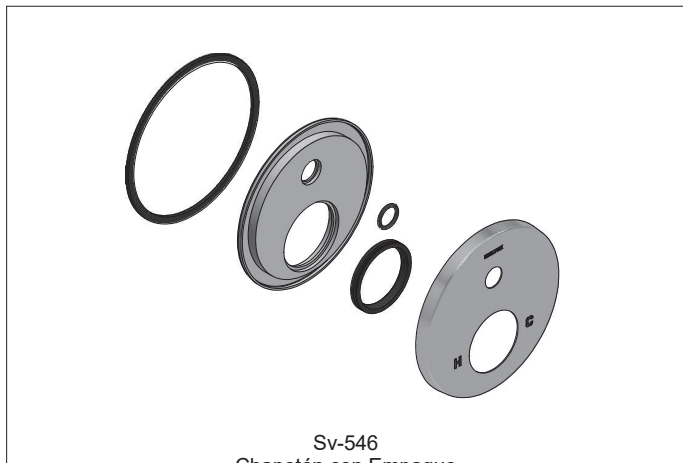
Sub-ensambles / Sub-assemblies



Sv-526
Desviador Armado p/ Mon.
Diverter for Single-lever



Sv-521
Kit de Empaque p/ Desv. Cuerpo Reg.
Packing Kit for Body Shower Diverter



Sv-546
Chapetón con Empaque
Escutcheon with Seal



Sv-651
Maneral Redondo para Regadera
Round Handle for Shower

Asesoría y Servicio Técnico: (52) 55 53 33 94 31 Consultancy and Technical Service: servicio.tecnico@helvex.com.mx		Refacciones Originales: (52) 55 53 33 94 00 Original Spare Parts: (52) 55 53 33 94 21 refacciones@helvex.com.mx Ext. 5913, 5068 y 4815
---	---	---