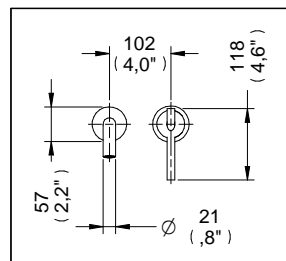


Monomando Nuva de Pared con Desagüe Tipo Hongo sin Rebosadero

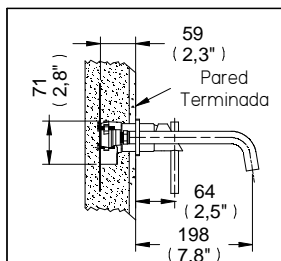
E3003-1.9

PORTAFOLIO VERDE CSI. 22 42 39

NC



Medidas Referenciales

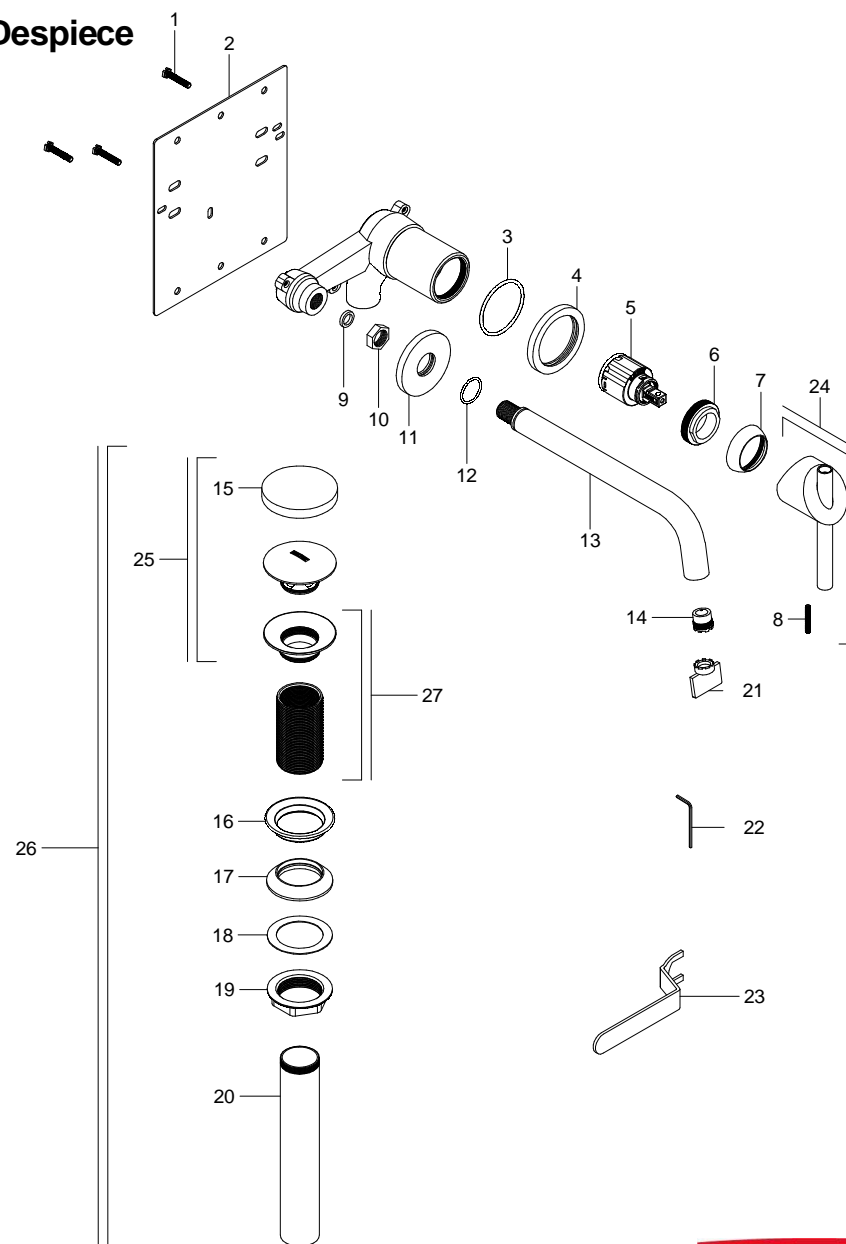


Acot. mm (pulg.)

Despiece

Mod.	Descripción	Subensamblaje	Mod.	Descripción
1 Rh-2052	Tornillo Cabeza Hex. 10-24	24 Sv-561	Man.Arm. p/Monom. de Lav. Nuva CR	
2 Rh-1325	Placa de Fijación	25 Sh-1080	Cúpula Arm. p/Contra Tipo Hongo	
3 Ra-614	O'ring 2-133	26 Th-063	Contra Tipo Hongo p/Lav. s/Reb.	
4 Rh-1328	Chapetón para Porta Cartucho	27 Sh-1033	Contra Ciega Lav. s/Rebosadero	
5 Sh-370	Cartucho Monomando c/ Barreno			
6 Rh-613	Tuerca 1-1/2" 24 UNS-2A			
7 Rh-612	Chapetón 1-1/8"			
8 Rr-107	Opresor Allen 8-32 x 1 1/16"			
9 Rh-2196	Empaque para Cuerpo de Empotrar			
10 Rh-1193	Tuerca			
11 Rh-1329	Chapetón para Salida Monomando			
12 Rh-1334	O'ring 2-019			
13 Sh-827	Cuerpo p/ Sal. de Pared Soldada			
14 Sv-604	Aireador Spray Oculto 0.5GPM M16.5x1			
15 Rh-1068	Protector Cap			
16 Prh-2743	Empaque Contra p/ Lavabo			
17 Rh-090	Empaque Cónico Contra Lavabo			
18 Rh-089	Rondana Contra Lavabo			
19 Rh-088	Tuerca Contra Lavabo			
20 Rh-930	Tubo Unión Césped Contra			
21 Rh-1395	Llave para Aireador			
22 Rv-742	Llave Allen 2 mm			
23 Rh-1326	Llave para Instalación de Monomando			

Despiece



Características y Datos Técnicos

Cartucho Monomando Cerámico
Incluye Herramienta de Sujeción y Placa para Empotrar en Tablaroca
Desagüe Tipo Hongo sin Rebosadero

Material:
Latón

Ajuste de Instalación:
9,52 mm (3/8") Max.

Conexión:
1/2" - 14 NPT

Presión de Trabajo:
Pmin= 0,6 kg/cm² (8,53 PSI)
Pmax= 6,0 kg/cm² (85,34 PSI)

Gasto:
1.9 l/m

HELVEX M.R.
garantía de calidad