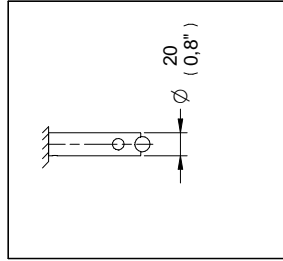


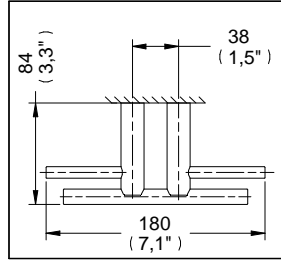
Accesorios

HOT-107

Cepillero Explora



Medidas Referenciales

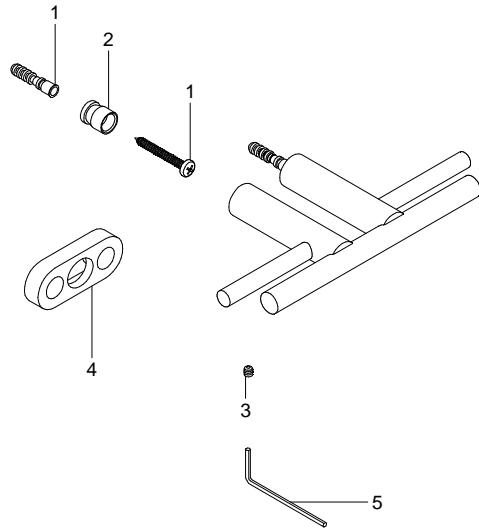


Acot.mm.(pulg)

Despiece

NA

| Mod. | Descripción |
|-------------|---------------------------------------|
| 1 Sa-223 | Jgo. de Taq. c/Pijas 10-16 X 1 1/2" |
| 2 Ra-1154 | Ancla Accesorio Línea Hotelera |
| 3 Ra-919-AI | Opresor Allen 10-24UNC-3/16" A. I. |
| 4 Ra-1152 | Plantilla p/ Accesorio Línea Hotelera |
| 5 Rv-456 | Llave Allen 3/32" |



Características y Datos Técnicos

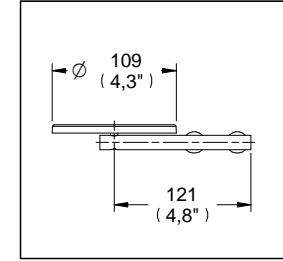
Accesorio de Semiempotrar
Paquete de Sujeción Incluido
Incluye Herramienta para Sujeción
Incluye Plantilla para Instalación

Material:
Latón

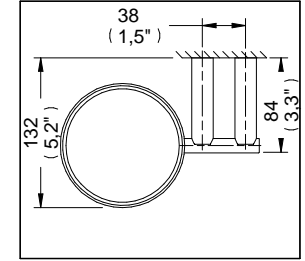
Accesorios

HOT-108

Jabonera Explora



Medidas Referenciales

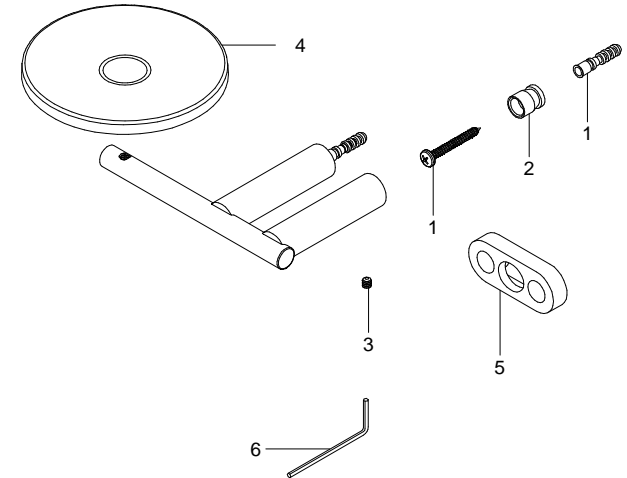


Acot.mm.(pulg)

Despiece

NA

| Mod. | Descripción |
|-------------|---------------------------------------|
| 1 Sa-223 | Jgo. de Taq. c/Pijas 10-16 X 1 1/2" |
| 2 Ra-1154 | Ancla Accesorio Línea Hotelera |
| 3 Ra-919-AI | Opresor Allen 10-24UNC-3/16" A. I. |
| 4 Ra-879 | Jabonera Metalica Intermedia |
| 5 Ra-1152 | Plantilla p/ Accesorio Línea Hotelera |
| 6 Rv-456 | Llave Allen 3/32" |



Características y Datos Técnicos

Accesorio de Semiempotrar
Paquete de Sujeción Incluido
Incluye Herramienta para Sujeción
Incluye Plantilla para Instalación

Material:
Latón