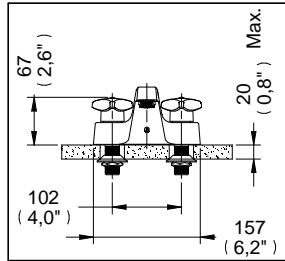
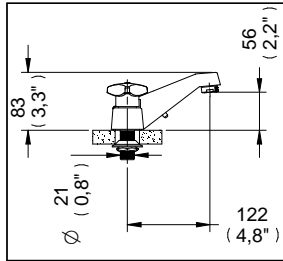


Mezcladora Integral 4" sin Desagüe

MI01-S/C-1.9



Medidas Referenciales



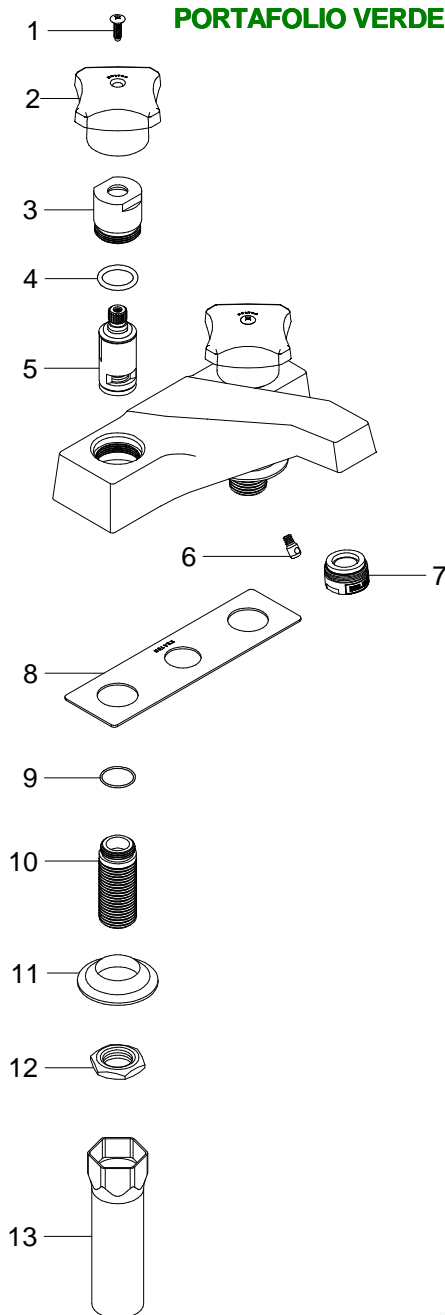
Acot. mm (pulg.)

Despiece

NA

Mod.	Descripción
1 Rh-042	Tor. Phillips 8-32 UNC 2A X 1/2"
2 Sh-114	Maneral Chico Tritón
3 Rh-467	Torre Contra Tuerca Alta
4 Rh-217	O'ring 2-118
5 Sh-263	Valvex Izquierdo Corto
6 Rh-146	Ancla Cadena Lavabo
7 Sv-551	Aireador tipo Spray 0.5 gpm
8 Rh-905	Empaque para Salida
9 Rv-833	O'ring 6-685
10 Rh-700	Espárrago Corto
11 Rh-117	Separador Cuerpo Central
12 Rh-115	Tuerca Hexagonal Espárrago
13 Rh-1242	Llave Hexagonal 1 1/16"

Despiece



PORTAFOLIO VERDE CSI. 22 42 39

NA

Características y Datos Técnicos

Valvex Izq. por Compresión
Incluye Herramienta de Sujeción

Material:
Latón Bajo en Plomo

Conexión :
1/2" -14 NPSM

Presión de Trabajo :
Pmin= 0,5 kg/cm² (7,11 PSI)
Pmax= 6,0 kg/cm² (85,34 PSI)