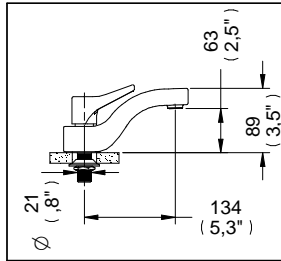


Medidas Referenciales



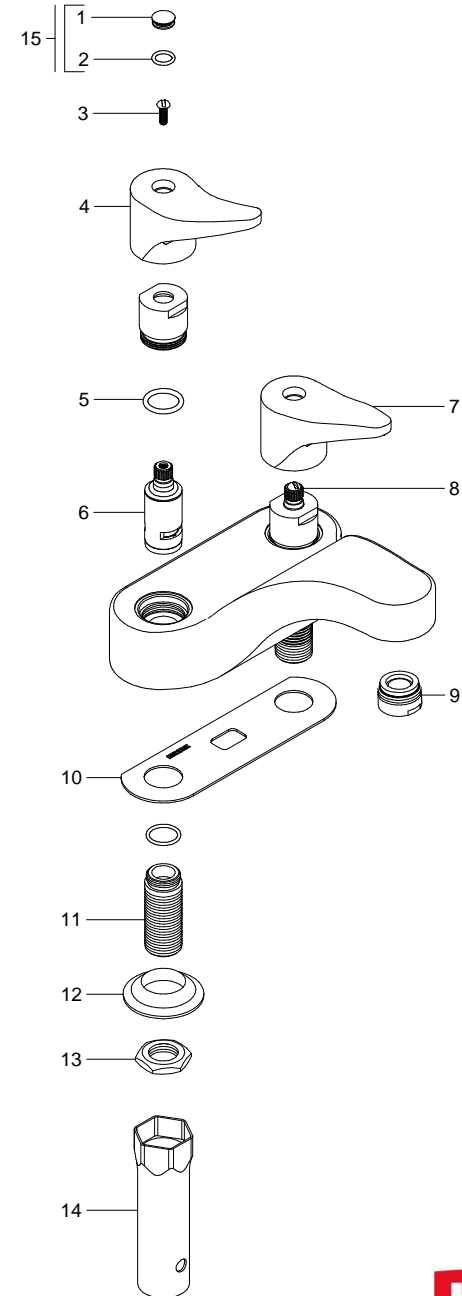
Acot. mm (pulg.)

## Despiece

## Despiece

NB

Mod.	Descripción
1 Rh-759	Botón Latón Maneral Europeo
2 Rh-002	O'ring 2-012
3 Rf-015	Tornillo 8-32 UNC-2A X 1/2"
4 Rh-1371	Maneral Integral Izquierdo
5 Rh-217	O'ring 2-118
6 Sh-1377	Valvex Izquierdo
7 Rh-1370	Maneral Integral Derecho
8 Sh-1376	Valvex Derecho
9 Sv-551	Aireador tipo Spray 0.5 qpm
10 Rh-1369	Empaque p/Salida Integral Dunas
11 Rh-700	Espárrago Corto
12 Rh-117	Separador Cuerpo Central
13 Rh-115	Tuerca Hexagonal Espárrago
14 Rh-1242	Llave Hexagonal 1 1/16"
Sub-ensamble	
15 Sh-355	Kit Botón Europeo con O'ring



## Características y Datos Técnicos

Valvex Izq. y Der. a ¼ de Vuelta de Discos  
 Cerámicos  
 Incluye Herramienta para Sujeción

**Material :**  
 Latón Bajo en Plomo

**Conexión :**  
 1/2" -14 NPSM

**Presión de Trabajo :**  
 Pmin= 0,2 kg/cm<sup>2</sup> (2,85 PSI)  
 Pmax= 6,0 kg/cm<sup>2</sup> (85,34 PSI)