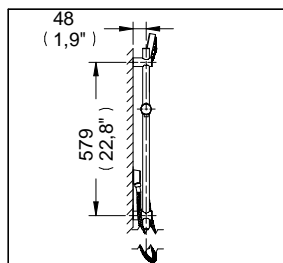


Regadera de Altura Deslizable con Sistema Anticalcáreo

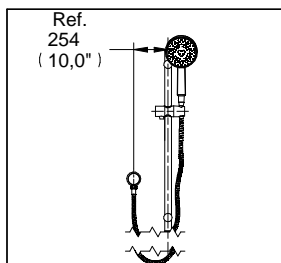
RM25-6

PORTAFOLIO VERDE CSI. 22 42 23

NA



Medidas Referenciales

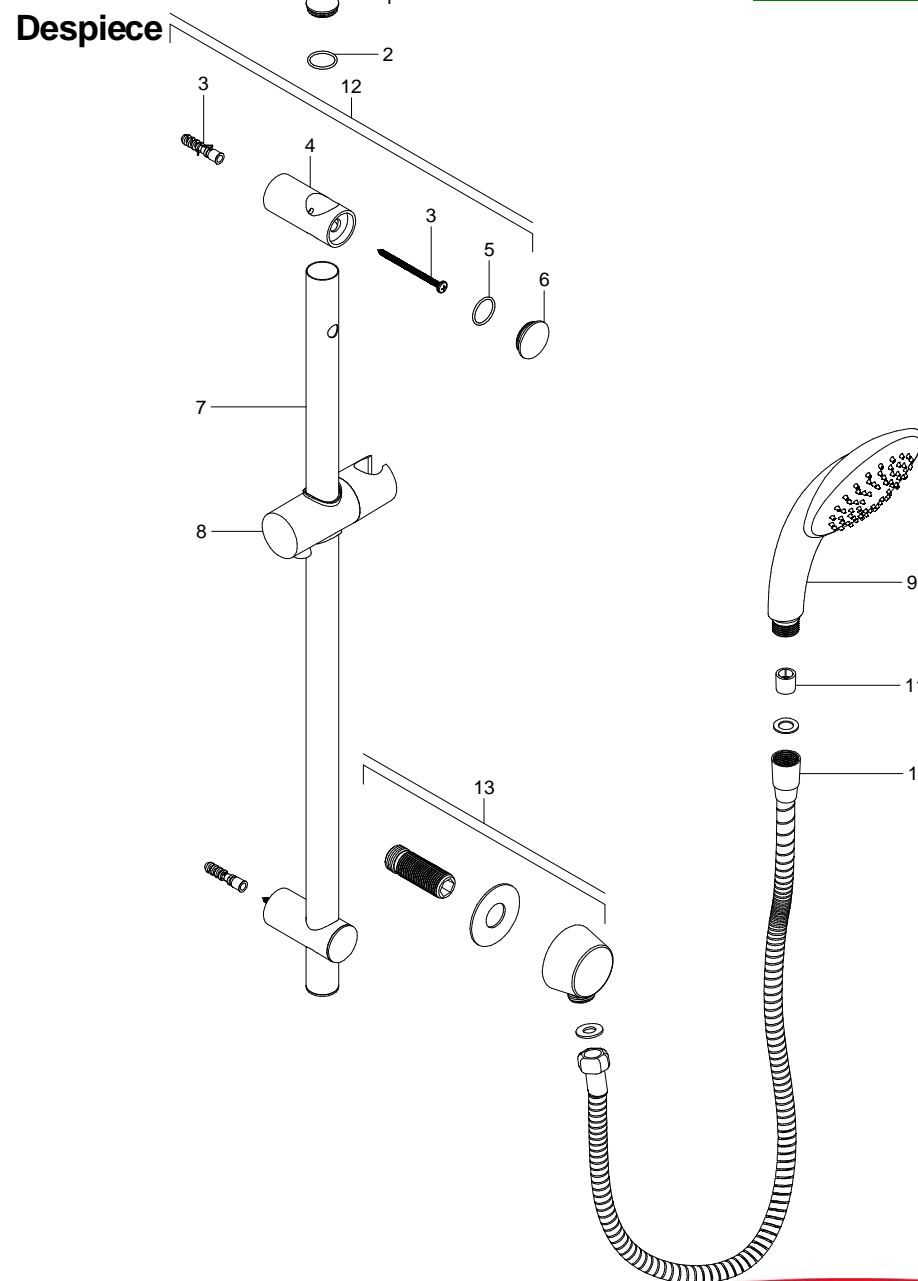


Acot. mm (pulg.)

Despiece

NA

Mod.	Descripción
1 Rr-430	Tapón p/ Barra Soporte Reg.
2 Rh-418	O'ring 2-017
3 Sr-124	Pija 10-16 x 2 3/4"
4 Rr-432	Soporte de Sujeción de Reg.
5 Rh-1334	O'ring 2-019
6 Rr-431	Tapón p/ Soporte de Sujeción
7 Rr-433	Barra Soporte de Mec. Deslizable
8 Sb-912	Mecanismo Deslizable de Regaderas
9 Sb-905	Regadera Manual Chorro Fijo
10 Sb-804	Manguera Regadera Engarg. Doble
11 Sb-1143	Restrictor de Regadera US 6 l/min.
Sub-ensamble	
12 Sr-158	Jgo. Sop. de Reg. Deslizable RM-26
13 Sr-101	Codo para Regadera con Empaque



Características y Datos Técnicos

Regadera de Media y Alta Presión
 Accesorio de Semiepotrar
 Paquete de Sujeción Incluido
 Mecanismo de Altura Ajustable
 De chorro Fijo
 Longitud de Manguera 1,5 m (59,0")
 Con Sistema Anticalcáreo

Conexión:
 1/2" -14 NPT

Gasto Mínimo:
 2,5 l/min (0,66 Gpm)

Gasto Máximo:
 6 l/min (1,58 Gpm)

Material:
 Latón
 Regadera de Plástico

Presión de Trabajo:
 Pmin= 1,0 kg/cm² (14,22 PSI)
 Pmax= 6,0 kg/cm² (85,34 PSI)

HELVEX M.R.
 garantía de calidad