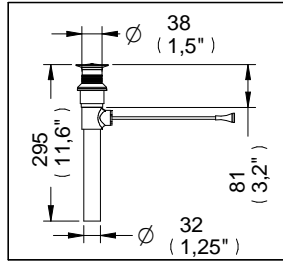
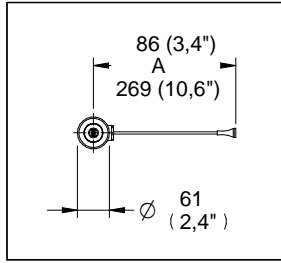


Contra con Desagüe Automático para Lavabo Expuesto sin Rebosadero



Medidas Referenciales



Acot.mm.(pulg)

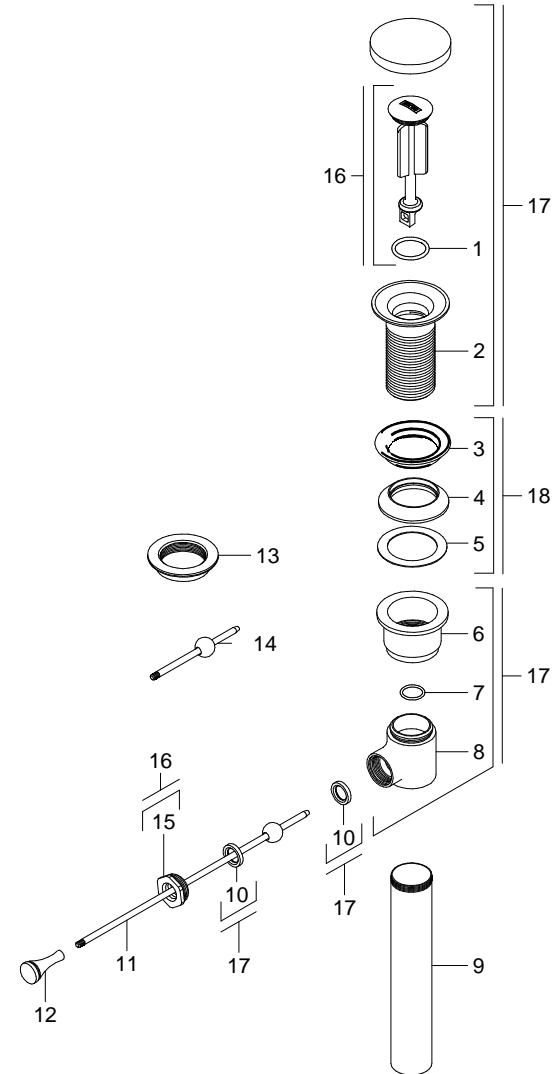
Despiece

NB

Mod.	Descripción
1 Ra-608	O'ring 2-119
2 Rh-1251	Contra Lavabo "T"
3 Rh-2743	Empaque Sello para Contra Lavabo
4 Rh-090	Empaque Contra de Lavabo
5 Rh-089	Rondana Contra Lavabo
6 Rh-1246	Cuello Contra
7 Rh-741	O'ring 2-016
8 Rh-1250	Base Contra "T"
9 Rh-1252	Tubo Unión Césped
10 Rh-095	Asiento Delrin para Esfera
11 Sh-864	Varilla con Esfera Óptima
12 Sh-1125	Perilla Arm. p/Contra Desague Aut.
13 Rh-1247	Tuerca para Contra Expuesta TH-061
14 Sh-865	Varilla Corta con Esfera
15 Rh-1253	Tuerca de Sujeción para Varilla
Sub-ensamble	
16 Sh-090	Tapón Elev. O'ring Contra Robo
17 Sh-863	Contra "T" Armada
18 Sh-1000	Kit de Empaque de Contras

Nota:

Para un Lavabo Tradicional la Pieza Rh-1247 (13) Sustituye a la Pieza Rh-1246 (6)



Características y Datos Técnicos

Sin rebosadero
 Tapón Antirrobo
 Incluye Camisa Cobre Cuerda para Sujetar
 Mínimo 5mm de Espesor
 Incluye Varilla Corta y Varilla Larga
 Cromada

Material:
 Latón

Conexión:
 Tubo 1-1/4"