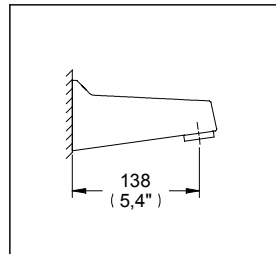
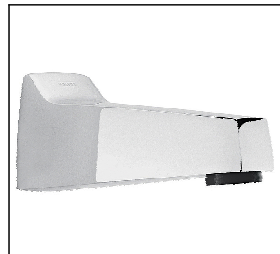


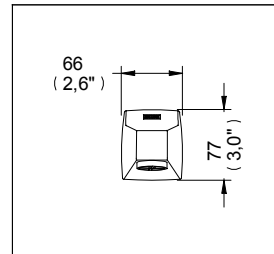
Salidas para Tina de Pared

TH-144

Salida Elite sin Desviador



Medidas Referenciales

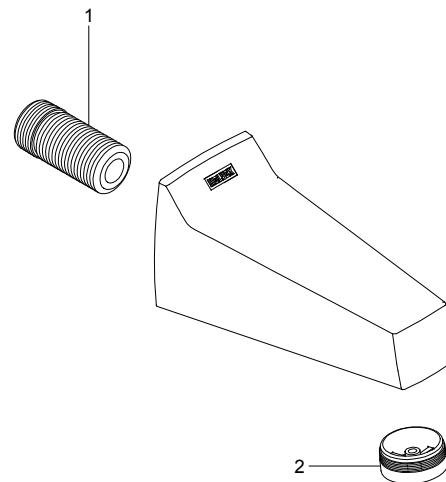


Acot.mm.(pulg)

Despiece

NA

Mod.	Descripción
1 Rv-747	Niple Adaptador
2 Rv-249	Rejilla Salida Tina Elite



Características y Datos Técnicos

Material:
Latón

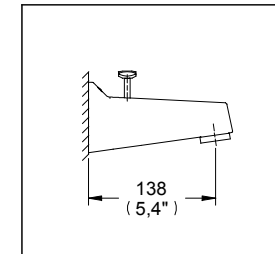
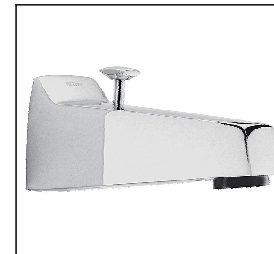
Conexión:
Niple Adaptador para 3/4" -14 NPT ó 1/2" - 14 NPT

Presión de Trabajo:
Pmin= 0,2 kg/cm² (2,85 PSI)
Pmax= 6,0 kg/cm² (85,34 PSI)

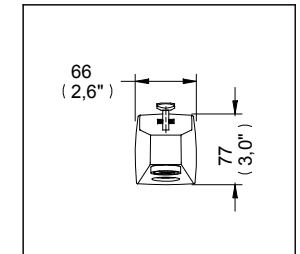
Salida para Tina de Pared

TH-148

Salida Elite con Desviador



Medidas Referenciales

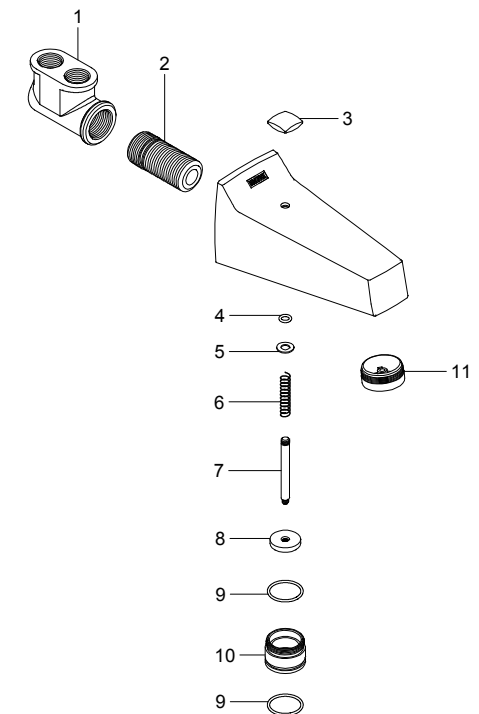


Acot.mm.(pulg)

Despiece

NA

Mod.	Descripción
1 Rh-540	Codo Retorno Salida Tina Tebas
2 Rv-747	Niple Adaptador
3 Rh-365	Botón Varilla Elevadora Elite
4 Rr-081	O'ring 2-010
5 Rv-713	Rondana
6 Rh-502	Resorte Salida Tina Elite
7 Rh-416	Vástago Salida Tina
8 Rh-542	Sello Salida Tina
9 Rh-011	O'ring 2-021
10 Rv-760	Tapón Salida de Tina Elite
11 Rv-249	Rejilla Salida Tina Elite



Características y Datos Técnicos

Material:
Latón

Conexión:
Codo de Retorno a 1/2"-14 NPT

Presión de Trabajo:
Pmin= 0,2 kg/cm² (2,85 PSI)
Pmax= 6,0 kg/cm² (85,34 PSI)

HELVEX^{MA}
garantía de calidad