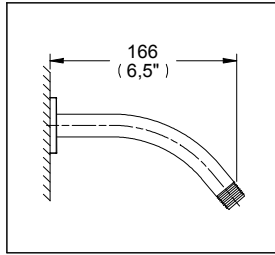


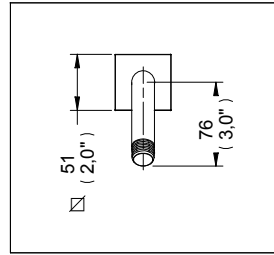
Brazos y Chapetones para Regaderas

TR-013

Brazo y Chapetón



Medidas Referenciales

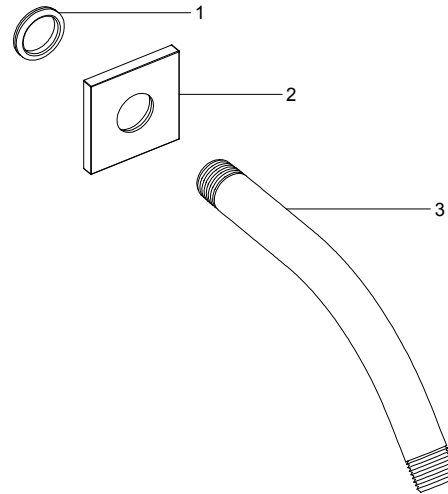


Acot.mm.(pulg)

Despiece

NA

- | Mod. | Descripción |
|----------|------------------------------------|
| 1 Rr-310 | Empaque Interior p/ Bases de Reg. |
| 2 Rr-601 | Chapetón para Brazo Reg. Kubica 6" |
| 3 Rr-048 | Brazo de Regadera |



Características y Datos Técnicos

Chapetón Deslizable

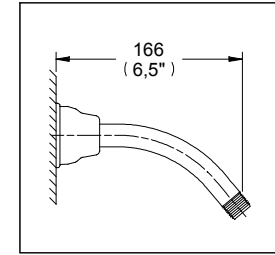
Material:
Latón

Conexión:
1/2" - 14 NPT

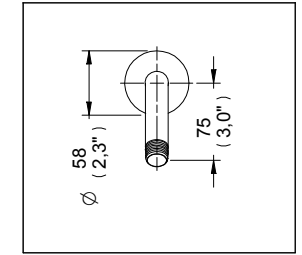
Brazos y Chapetones para Regaderas

TR-025

Brazo y Chapetón Antiqua



Medidas Referenciales



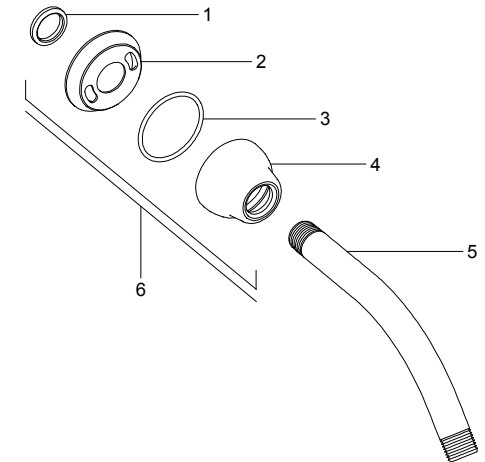
Acot.mm.(pulg)

Despiece

NA

- | Mod. | Descripción |
|----------|-----------------------------------|
| 1 Rr-310 | Empaque Interior p/ Bases de Reg. |
| 2 Rr-203 | Base para Chapetón Reg. H-400 |
| 3 Ra-614 | O'ring 2-133 |
| 4 Rr-202 | Chapetón para Brazo Reg. H-400 |
| 5 Rr-048 | Brazo de Regadera |

- | | |
|----------|---|
| 6 Sr-037 | Sub-ensamble Base con Chapetón para Brazo |
|----------|---|



Características y Datos Técnicos

Chapetón Deslizable

Material:
Latón

Conexión:
1/2" - 14 NPT

