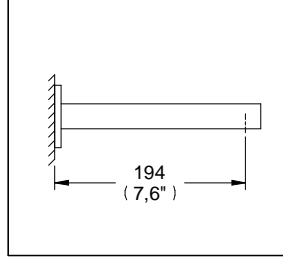


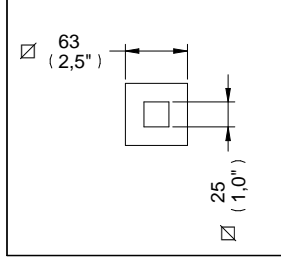
## Salidas para Tina de Pared

TV-058

### Salida Cúbica sin Desviador



Medidas Referenciales

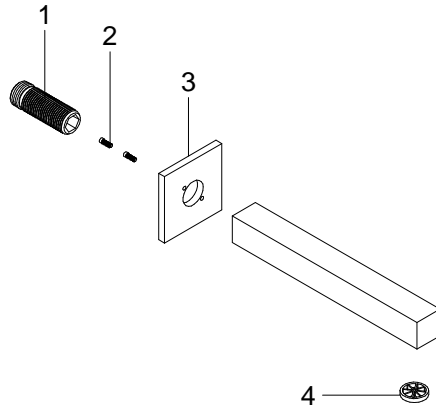


Acot.mm.(pulg)

### Despiece

NA

Mod.	Descripción
1 Rr-298	Conector para Regadera
2 Ra-829	Tornillo p/Lavabo 5-40 X .45 Long.
3 Rv-938	Base para Salida de Pared Cúbica
4 Rv-937	Rompechorros Salida de Tina Cubo



### Características y Datos Técnicos

**Material:**  
Latón

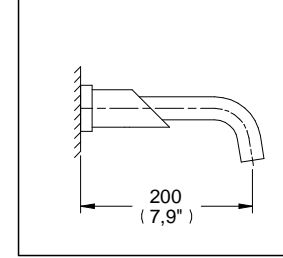
**Presión de Trabajo:**  
Pmin= 0,2 kg/cm<sup>2</sup> (2,85 PSI)  
Pmax= 6,0 kg/cm<sup>2</sup> (85,34 PSI)

**Conexión:**  
Conector 1/2" - 14 NPT

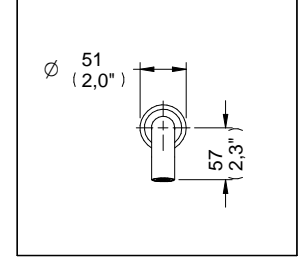
## Salidas para Tina de Pared

TV-060

### Salida Nuva sin Desviador



Medidas Referenciales

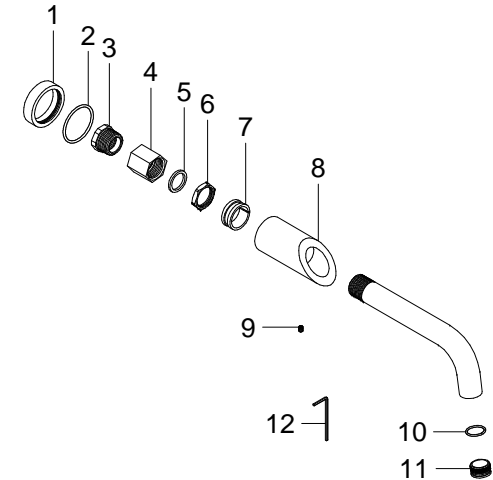


Acot.mm.(pulg)

### Despiece

NA

Mod.	Descripción
1 Rv-949	Base Salida de Tina 3/4"
2 Rv-865	O'ring 2-130
3 Rv-029	Adaptador de 1/2" - 3/4"
4 Rv-952	Conector p/ Sal. de Tina a Pared 3/4"
5 Rv-954	Sello p/ Salida de Tina a Pared 3/4"
6 Rv-953	Tuerca p/ Salida de Tina a Pared 3/4"
7 Rv-951	Buje p/ Salida de Tina a Pared 3/4"
8 Rv-948	Cuerpo Salida de Tina a Pared de 3/4"
9 Ra-640	Opresor Allen 10-24 UNC-2A x 1/4"
10 Rh-127	O'ring 2-018
11 Rv-950	Boquilla Salida de Tina 3/4"
12 Rv-456	Llave Allen 3/32"



### Características y Datos Técnicos

**Material:**  
Latón

**Presión de Trabajo:**  
Pmin= 0,2 kg/cm<sup>2</sup> (2,85 PSI)  
Pmax= 6,0 kg/cm<sup>2</sup> (85,34 PSI)

**Conexión:**  
Conector 3/4"-14 NPT con Adaptador 1/2"-14 NPT

**HELVEEX**<sup>MR.</sup>  
garantía de calidad