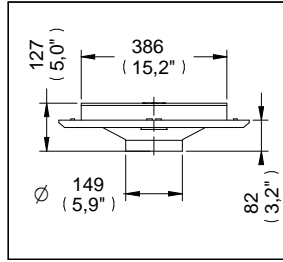
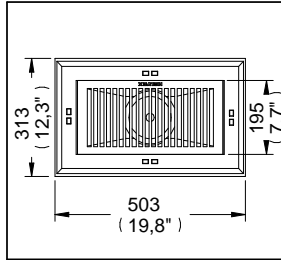


Coladera Rectangular Grande con Campana



Medidas Referenciales

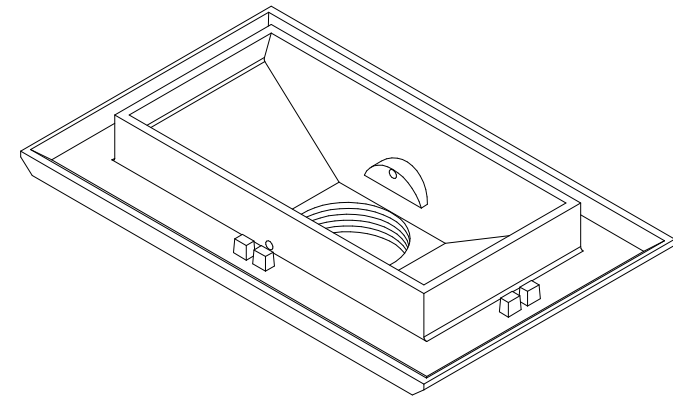
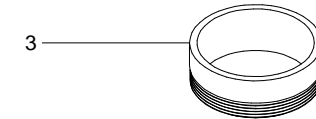
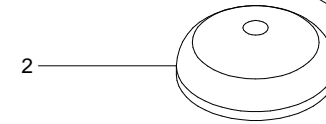
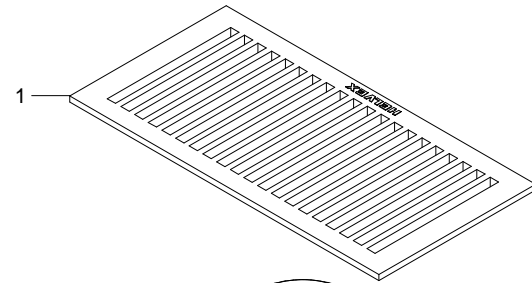


Acot.mm.(pulg)

Despiece

NA

Mod.	Descripción
1 Rc-030	Rejilla Rectangular 2714
2 Rc-034	Campana
3 Rc-031	Contra Sello 2714



Características y Datos Técnicos

Rejilla Removible
Plato de Doble Drenaje
Sello Hidráulico

Conexión:
Rosca de Instalación 4"-8 NPSM

Material:
Rejilla: Fierro Colado
Cuerpo: Fierro Colado