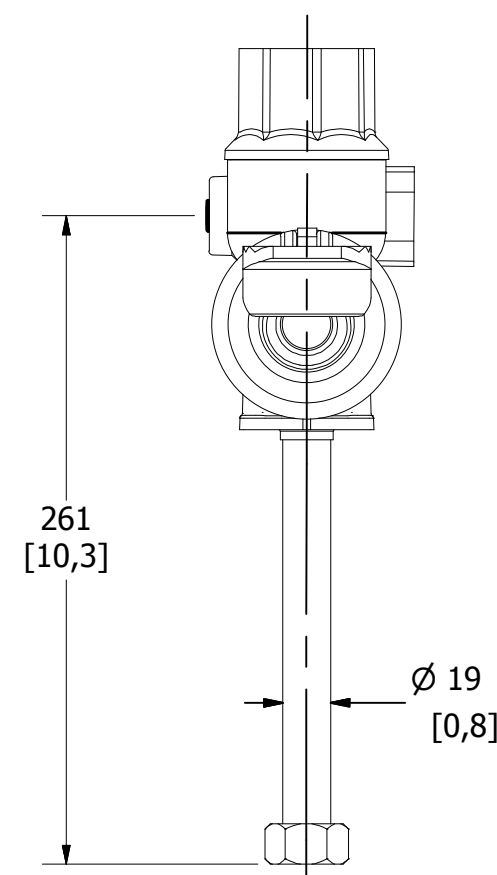
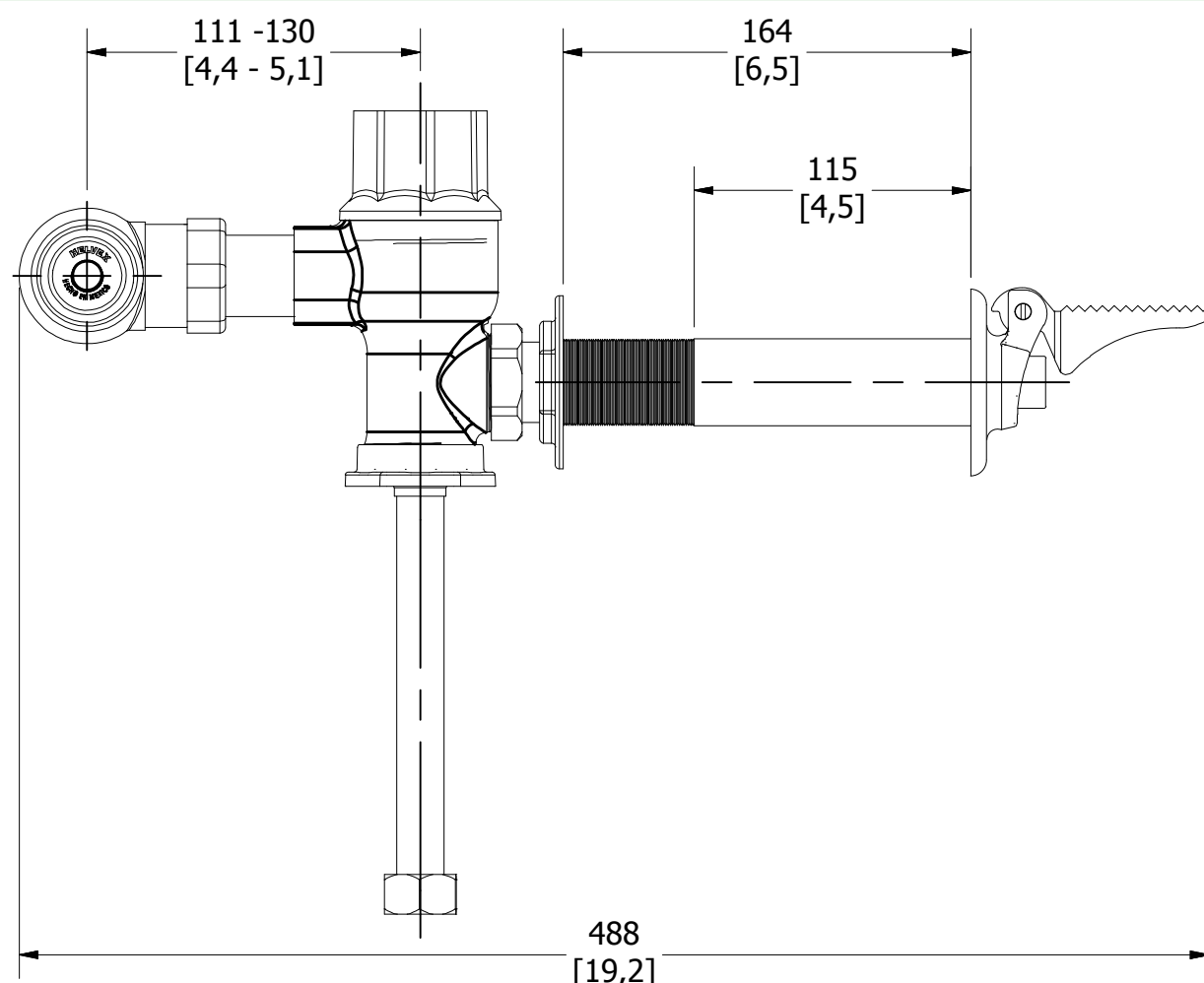




PORTAFOLIO VERDE CSI. 22 42 43



Medidas Referenciales / Estimated Dimensions, Acot. mm [pulg.] / Dim. mm [in]

CARACTERÍSTICAS DEL PRODUCTO

Fluxómetro para mingitorio de cuerpo oculto y de pedal expuesto con entrada superior para spud de 19 mm
Codo Ø 19 mm

MATERIAL:
Latón

INSTALACIÓN:
Conexión de alimentación: tubo 1-11,5 NPT
Conexión de descarga: 3/4 - 14 NPSM

PRESION DE TRABAJO
Pmin. = 1,0 kg/cm²
Pmax. = 6,0 kg/cm²

GASTO:
1,0 lpd

NOTA:
La tubería de alimentación debe tener un Ø 32mm mínimo y debe conectarse una reducción de campana de 32 mm - 25 mm a la llave de retención.

CERTIFICADO:
Producto Certificado

GARANTÍA:
El producto HELVEX está garantizado como libre de defectos en materiales, mano de obra y procesos de fabricación.

El producto HELVEX está garantizado, en lo que se refiere a los acabados, por 10 años para los acabados cromo y duravex, y por 2 años en acabados diferentes al cromo y duravex.

PRODUCT FEATURES

Concealed Urinal Flushometer body and apparent pedal top entry to spud 3/4"
Elbow Ø 3/4"

MATERIALS:
Brass

INSTALLATION:
Supply connection: 1-11,5 NPT
Discharge connection: 3/4 - 14 NPSM

WORKING PRESSURE
Pmin. = 14,22 psi
Pmax. = 85,34 psi

WATER CONSUMPTION:
0,26 gpf

NOTE:
The feeding pipe should have a minimum Ø1 1/4" and must be connected a reducer of 1 1/4" to 1" to stop valve.

CERTIFICATE:
Certified Product

WARRANTY:
HELVEX product is warranted to be free from defects in material, workmanship and manufacturing processes.

HELVEX product is warranted, in terms of finishes, for 10 years for chrome and duravex finishes, and for 2 years in finishes other than chrome and duravex.

Línea base (Base line)	Gasto Máximo (Maximum Flow Rate)	% Ahorro (% Savings)
3,8 lpd 1,0 gpf	1 lpd 0,2 gpf	74%

Las piezas que sufren de desgaste natural en el producto están garantizadas para uso residencial por 5 años, y para uso comercial por 3 años.

La vigencia de la garantía inicia a partir de la fecha de entrega del producto al consumidor indicada en esta Póliza de Garantía.

The parts that suffer from natural wear on the product are warranted for residential use for 5 years, and for commercial use for 3 years.

The validity of the warranted starts from the date of product delivery to the consumer indicated in this Warranted Policy.

Los productos ilustrados pueden sufrir cambios sin previo aviso en su aspecto o partes, como resultado de los procesos de mejora continua a los que están sujetos, sin implicar mayor responsabilidad de la fábrica.
Visite nuestras páginas www.helvex.com.mx para México y www.helvex.com para el mercado internacional.

Illustrated products may suffer changes without previous notice in its appearance or parts, as a result of the continuous improvement processes to which they are subject, does not imply greater responsibility of the factory.
Visit our pages www.helvex.com.mx for Mexico and www.helvex.com for the international market.



Asesoría y Servicio Técnico: 01800 909 2020
Consultancy and Technical Service: 01(55)53339431
servicio.tecnico@helvex.com.mx



Refacciones Originales: 01 800 890 0594
Original Parts: 01 (55) 53 33 94 00
refacciones@helvex.com.mx

01 800 890 0594
01 (55) 53 33 94 00
53 33 94 21
Ext. 5068, 5815 y 5913