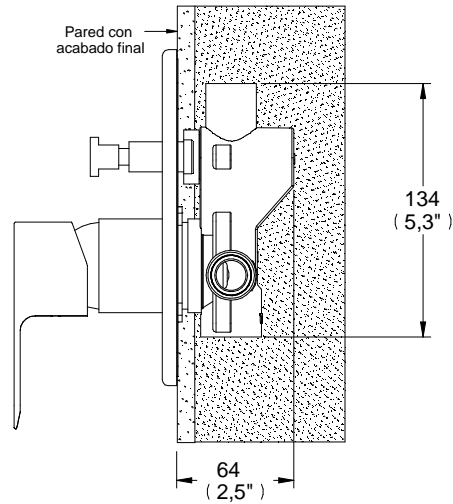
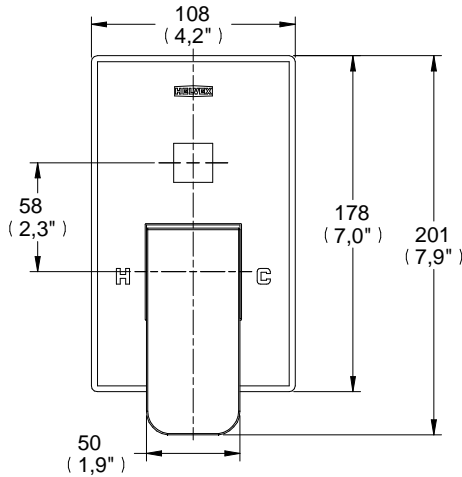




Monomando para Regadera y/o Tina con Balanceo de Presión con Desviador.
/ Single Lever Shower and / or Tub with Pressure Balancing Diverter.



Medidas Referenciales / Estimated Dimensions, Acot.mm.(pulg) / Dim.mm.(in)

CARACTERÍSTICAS DEL PRODUCTO

PRODUCT FEATURES

Monomando cuadrado para regadera con desviador y balanceo de presión.

Square shower mixer with diverter and pressure balancing.

MATERIAL:
Latón bajo en plomo.

MATERIAL:
Low lead brass.

CARTUCHO:
Cartucho monomando cerámico con balance de presión Ø40mm.

CARTRIDGE:
Ceramic single control faucet cartridge with pressure balancing Ø40 mm.

INSTALACIÓN:
Conexión: ½ - 14 NPT Tina y Regadera

INSTALLATION:
Inlet thread: ½ - 14 NPT tube and shower

Presión de trabajo
Pmin.= 1,2 kg/cm²
Pmax.= 6,0 kg/cm²

Working Pressure
Pmin. = 17,06 NPT
Pmax. = 85,34 NPT

OPERACIÓN:
Para abrir el flujo de agua levante la palanca manual y gire para regular la temperatura. Accione el botón desviador para dirigir el flujo hacia la regadera o tina.

OPERATION:
To open the flow of water lift and rotate the lever-handle to regulate the temperature. Press the button diverter to direct the flow to the shower or bathtub.

GARANTÍA:
El producto HELVEX está garantizado como libre de defectos en materiales y procesos de fabricación.

WARRANTY:
HELVEX product is warranted to be free from defects in materials and manufacturing processes.

El producto HELVEX está garantizado, en lo que se refiere a los acabados; por un periodo de 10 años en los acabados cromo y duravex, y por 2 años en acabados diferentes al cromo, a partir de la fecha de compra indicada en la factura.

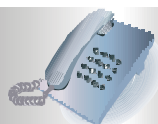
HELVEX product is warranted in regards to finished for period of 10 years in the finishes chrome and duravex and for 2 years in different finishes chrome from the date of purchase indicated on the invoice.

* Los productos ilustrados pueden sufrir cambios sin previo aviso en su aspecto o partes, como resultado de los procesos de mejora continua al que están sujetos, sin implicar mayor responsabilidad de la fábrica.

* Products depicted here in subject to change without prior notice in their appearance or components as a result of incremental innovation.



Asesoría y Servicio Técnico: 01800 909 2020
Consultancy and Technical Service: 01(55)53339431
servicio.tecnico@helvex.com.mx



Refacciones Originales:
Original Parts:
refacciones@helvex.com.mx

01 800 890 0594
01 (55) 53 33 94 00
53 33 94 21
Ext. 5068, 5815 y 5913