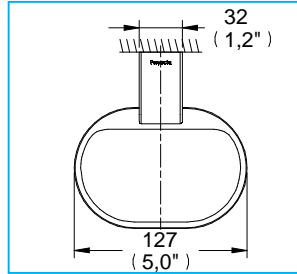
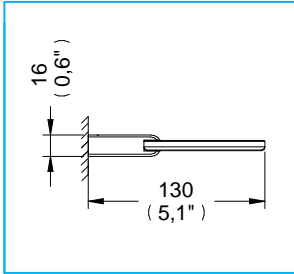
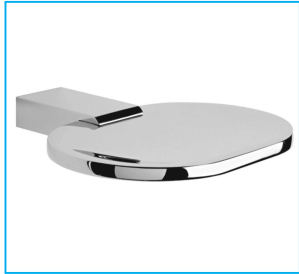


# Jabonera Integra / Integra Soap Dish



Medidas Referenciales / Estimated Dimensions, Acot.mm.(pulg) / Dim.mm.(in)

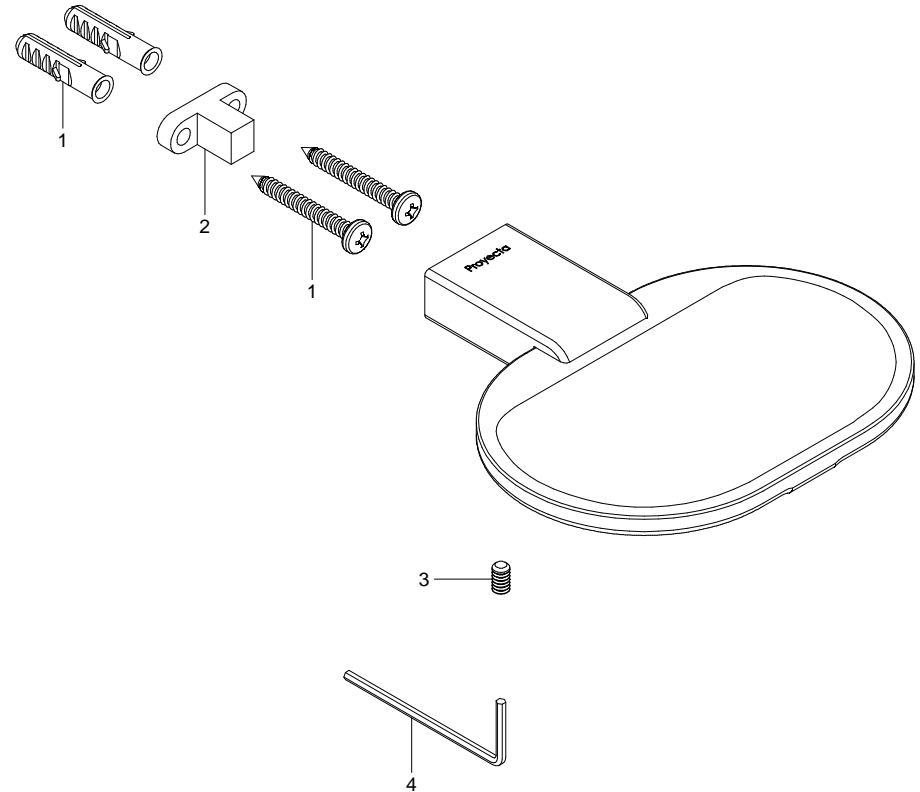
## Características y Datos Técnicos / Characteristics and Technical Details

Accesorio de Semiempotrar  
Paquete de sujeción incluido  
Incluye Herramienta para Sujeción

Wall Mounted Accessory  
Setting Kit Included  
Setting Tool Included

Material:  
Latón

Materials:  
Brass



## Despiece / Components

Mod.	Descripción	Mod.	Description
1 Ps3-259	Jgo. Taq. Plástico c/Pija 10-16	1 Ps3-259	Plastic Shield Set with 10-16 Screw
2 Pr3-990	Ancla para Accesorios	2 Pr3-990	Accessory anchor
3 Pr3-648	Opresor Allen 10-24 UNC-2A 5/16"	3 Pr3-648	10-24 UNC-5/16" Setscrew
4 Pr5-456	Llave Allen 3/32"	4 Pr5-456	3/32" Allen Wrench

\* Los productos ilustrados pueden sufrir cambios sin previo aviso en su aspecto o partes, como resultado de los procesos de mejora continua al que están sujetos, sin implicar mayor responsabilidad de la fábrica.

\* Products depicted here in subject to change without prior notice in their appearance or components as a result of incremental innovation.