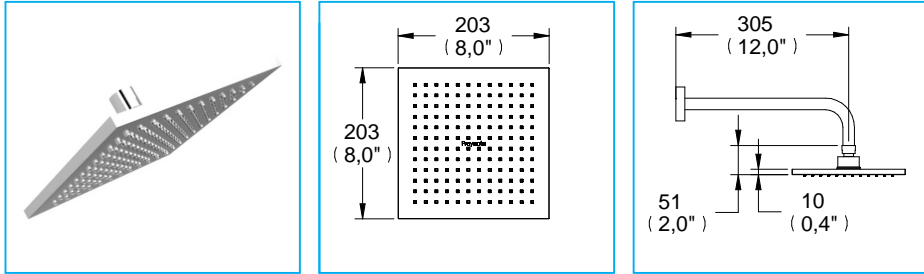


# Regadera Cuadrada 8" con Sistema Anticalcáreo / 8", Anti Clog System, Square Shower Head

REC-02  
ND



Medidas Referenciales / Estimated Dimensions, Acot.mm.(pulg.) / Dim.mm.(inches)

## Características y Datos Técnicos / Characteristics and Technical Details

Regadera para Baja, Media y Alta Presión  
con Sistema Anticalcáreo  
Cumple con la Norma NOM-008-CONAGUA-1998

Shower for Low, Medium and High Pressure  
with Anti Clog System  
Complies with NOM-008-CONAGUA-1998

**Material:**  
Nudo de latón.  
Plato regadera de plástico.

**Material:**  
Brass knot.  
Plastic dish.

**Conexión:**  
½"-14 NPT

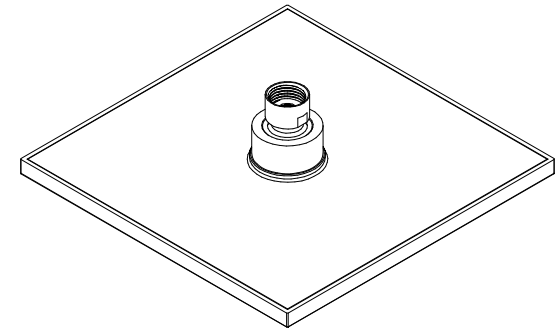
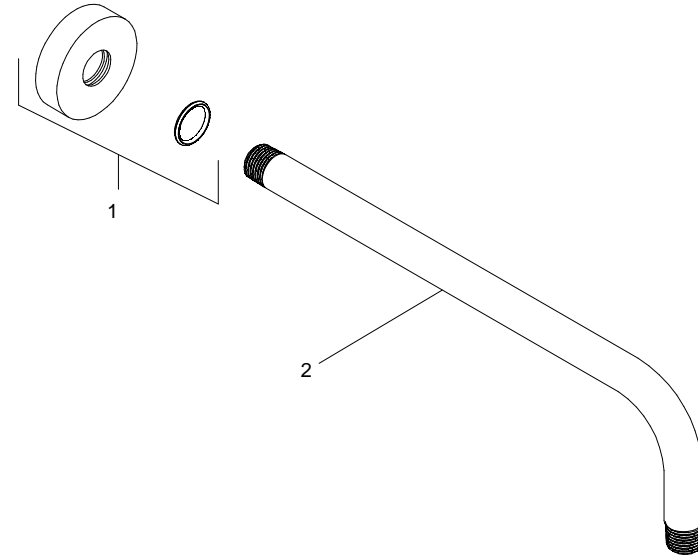
**Inlet Thread:**  
½"-14 NPT

**Presión de Trabajo:**  
Pmin= 1,0 kg/cm<sup>2</sup> (14,2 PSI)  
Pmax= 6,0 kg/cm<sup>2</sup> (85,34 PSI)

**Working Pressure:**  
Minp= 1,0 kg/cm<sup>2</sup> (14,2 PSI)  
Maxp= 6,0 kg/cm<sup>2</sup> (85,34 PSI)

## Despiece / Components

Mod.	Descripción	Mod.	Description
1	Ps7-175 Chapetón y O'ring	1	Ps7-175 Escutcheón y O'ring
2	Pr7-823 Brazo de Regadera 0.810" X 12"	2	Pr7-823 Shower arm 0.810 "X 12"



\* Los productos ilustrados pueden sufrir cambios sin previo aviso en su aspecto o partes, como resultado de los procesos de mejora continua al que están sujetos, sin implicar mayor responsabilidad de la fábrica.

\* Products depicted here in subject to change without prior notice in their appearance or components as a result of incremental innovation.