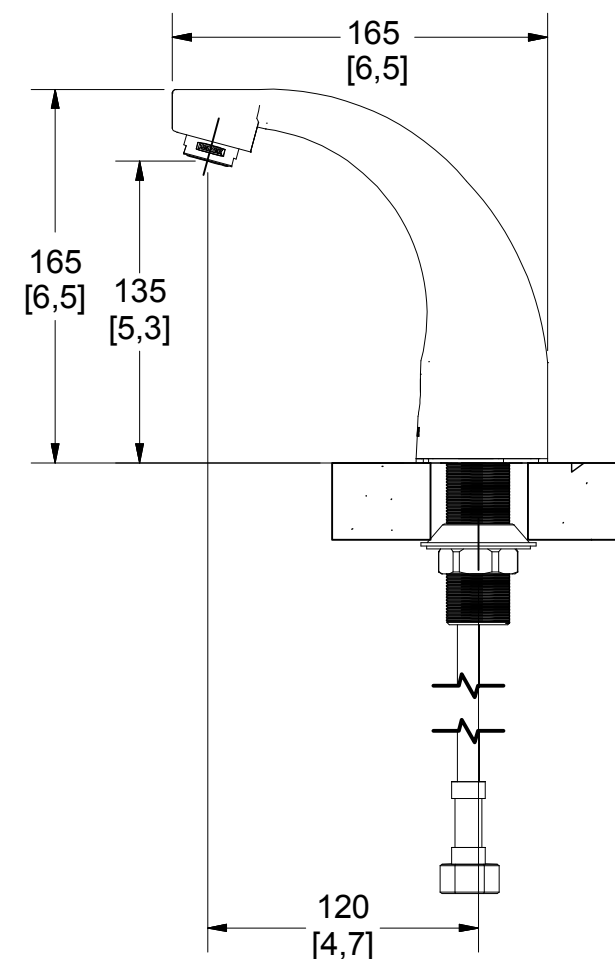


Medidas Referenciales / Estimated Dimensions, Acot. mm [pulg.] / Dim. mm [inch.]



CARACTERÍSTICAS DEL PRODUCTO

Llave de lavabo electrónica de sensor de corriente eléctrica

MATERIAL:
Cuerpo de latón

ACCESORIOS:
Llave hexagonal 1-1/16"
Módulo electrónico
Kit de sujeción

INSTALACIÓN:
Conexión 1/2 -14 NPSM

PRESIÓN DE TRABAJO:
Pmin.=0,5 kg/cm²
Pmax.=6,0 kg/cm²

ELECTRÓNICO:
Sensor óptico
Distancia de detección 12 cm (ajuste de fábrica)
Tensión de alimentación 6 Vcc
Consumo de energía 0,1 W
Fuente de alimentación regulada
Entrada 115/230 Vca 50/60 Hz

OPERACIÓN:
Active la salida colocando su mano dentro de la zona de detección.

GASTO
1,14 l/min @ 0,5 gf/cm²
1,44 l/min @ 1,0 gf/cm²
1,71 l/min @ 3,0 kgf/cm²
1,79 l/min @ 6,0 kgf/cm²

GARANTÍA:
El producto HELVEX está garantizado como libre de defectos en materiales, mano de obra y procesos de fabricación.

Los productos ilustrados pueden sufrir cambios sin previo aviso en su aspecto o partes, como resultado de los procesos de mejora continua al que están sujetos, sin implicar mayor responsabilidad de la fábrica.
Visite nuestras páginas www.helvex.com.mx para México y www.helvex.com para el mercado internacional.



PRODUCT FEATURES

Electronic sensor lavatory faucet of electric current

MATERIALS:
Brass body

ACCESSORIES:
Electronic module
Tool for installation
Fixing kit

INSTALLATION:
Inlet Thread 1/2 -14 NPSM

WORKING PRESSURE:
Pmin.=7,11 psi
Pmax.=85,34 psi

ELECTRONIC:
Optical sensor
Detection distance 12 cm (factory setting)
Supply voltage 6 Vcc
Power consumption 0.1 W
Regulated power supply
Input 115/230 Vca 50/60 Hz

OPERATION:
Active the faucet placing his hand inside the detection zone.

SPENDING:
1,14 l/min @ 0,5 gf/cm²
1,44 l/min @ 1,0 gf/cm²
1,71 l/min @ 3,0 kgf/cm²
1,79 l/min @ 6,0 kgf/cm²

WARRANTY:
HELVEX product is warranted to be free from defects in material, workmanship and manufacturing processes.

El producto HELVEX está garantizado, en lo que se refiere a los acabados, por 10 años para los acabados cromo y duravex, y por 2 años en acabados diferentes al cromo y duravex.

Las piezas que sufren de desgaste natural en el producto están garantizadas para uso residencial por 5 años, y para uso comercial por 3 años.

Todas las partes electrónicas están garantizadas por defectos de fabricación y mano de obra por un periodo de 3 años.

La vigencia de la garantía inicia a partir de la fecha de entrega del producto al consumidor indicada en esta Póliza de Garantía.

HELVEX product is warranted, in terms of finishes, for 10 years for chrome and duravex finishes, and for 2 years in finishes other than chrome and duravex.

The parts that suffer from natural wear on the product are warranted for residential use for 5 years, and for commercial use for 3 years.

All electronic parts are warranted for manufacturing defects and workmanship for a period of 3 years.

The validity of the warranted starts from the date of product delivery to the consumer indicated in this Warranted Policy.

Illustrated products may suffer changes without previous notice in its appearance or parts, as a result of the continuous improvement processes to which they are subject, does not imply greater responsibility of the factory.
Visit our pages www.helvex.com.mx for Mexico and www.helvex.com for the international market.

Asesoría y Servicio Técnico: 01800 909 2020
Consultancy and Technical 01(55)53339431
Service: servicio.tecnico@helvex.com.mx



Refacciones Originales: 01 800 890 0594
Original Parts: 01 (55) 53 33 94 00
53 33 94 21
refacciones@helvex.com.mx Ext. 5068, 5815 y 5913