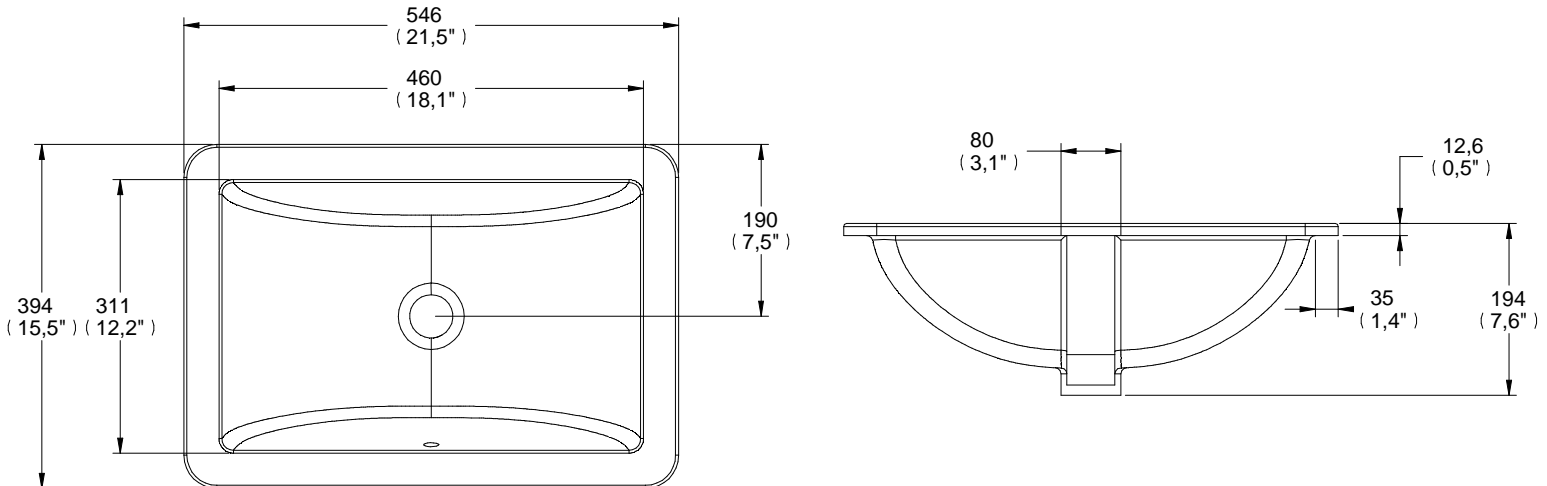


**LV MARCUS BC**Lavabo Rectangular Marcus Bajo Cubierta con Rebosadero  
*Marcus Rectangular Basin with Overflow Under Cover*

Medidas Referenciales / Estimated Dimensions, Acot.mm (pulgadas) / Dim.mm (inches)

**CARACTERÍSTICAS DEL PRODUCTO**

Lavabo bajo cubierta  
Calidad uniforme  
Con rebosadero Ø 22 mm (0,86") para evitar desborde

**MATERIAL:**

Cerámica al alto brillo

**GARANTÍA:**

Helvex, S. A. de C. V. garantiza sus productos cerámicos como libres de defectos en materiales y procesos de fabricación por 30 años. En los herrajes por defectos de manufactura por 5 años. En el dispositivo TDS en el mingitorio seco por 3 años. Tapa y asiento por un periodo de 2 años. La vigencia de la garantía inicia a partir de la fecha de entrega del producto al consumidor indicada en esta Póliza de Garantía.

**PRODUCT FEATURES**

Undercounter sink  
Uniformity  
Whith spill way Ø 22 mm (0,86")drill hole

**MATERIALS:**

High gloss ceramic

**WARRANTY:**

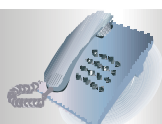
HELVEX S. A. de C. V. guarantees its chinaware to be free of defects in materials and workmanship for 30 years. 5 years for the seat, cover and fittings. 5 years warranty for the hardware for manufacturing defects. 3 years warranty for the TDS device in the dry urinal. 2 years warranty for the cover and seat. The validity of the guarantee starts from the date of delivery of the product to the consumer indicated in this Guarantee Policy.

\* Los productos ilustrados pueden sufrir cambios sin previo aviso en su aspecto o partes, como resultado de los procesos de mejora continua al que están sujetos, sin implicar mayor responsabilidad de la fábrica.

\* Products depicted here in subject to change without prior notice in their appearance or components as a result of incremental innovation.

EMPRESA  
SOCIALMENTE  
RESPONSABLE

Asesoría y Servicio Técnico: 01800 909 2020  
Consultancy and Technical 01(55)53339431  
Service: [servicio.tecnico@helvex.com.mx](mailto:servicio.tecnico@helvex.com.mx)



Refacciones Originales:  
Original Parts:  
[refacciones@helvex.com.mx](mailto:refacciones@helvex.com.mx)

01 800 890 0594  
01 (55) 53 33 94 00  
53 33 94 21  
Ext. 5068, 5815 y 5913