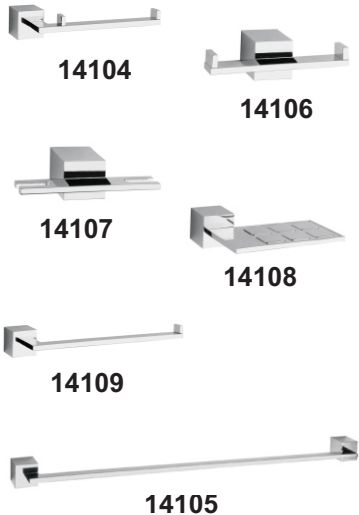


Asesoría y Servicio Técnico:
 Consultancy and Technical Service:
 (52) 55 53 33 94 31
 servicio.tecnico@helvex.com.mx



Refacciones Originales:
 Original Spare Parts:
 (52) 55 53 33 94 00
 (52) 55 53 33 94 21
 Ext. 5913, 5068 y 4815
 www.refaccioneshelvex.com.mx
 refacciones@helvex.com.mx



Agradecemos su elección por los productos HELVEX. Estamos seguros de que su confiabilidad por el producto excederá sus más altas expectativas, cuya funcionalidad, estética, durabilidad, respaldo integral y alta calidad le otorgarán plena satisfacción por años, reflejando el compromiso con la calidad, innovación y el medio ambiente que forman parte de Helvex.

Thank you for choosing HELVEX products. We are confident that the product reliability will exceed your maximum expectations. The functionality, aesthetics, durability, quality and support will grant you full satisfaction for years, it is Helvex commitment to the quality, innovation and the environment.

⚠ ADVERTENCIA / WARNING

Para disminuir el riesgo de lesiones o daños a la propiedad, lea todas las instrucciones antes de instalar el producto. Utilice gafas de seguridad. En obras de construcción, instalación, modificación, ampliación y reparación deben cumplir con el reglamento de construcción y obras de su localidad. El producto ilustrado puede sufrir cambios de aspecto como resultado de la mejora continua a la que está sujeto.

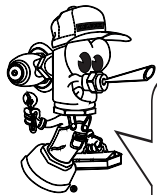
To reduce the risk of injury or property damage, read all instructions. Before installing the product, please remember to use safety glasses. Apply building normative for any construction, installation, alteration, extension or repair. As result of continuous improvement, the product illustration may change in appearance.

Esta guía de instalación aplica al producto en cualquier acabado. / This installation guide applies to the product in any finish.

Alturas recomendadas para instalación de accesorios / Recommended accessories installation height.

MODELO / MODEL	DESCRIPCIÓN / DESCRIPTION	ALTURA (cm) / HEIGHT
14104	Portapapel / Paper Holder	50
14105	Toallero de Barra / Towel Bar	120
14106	Gancho Doble / Double Hook	165
14107	Portacepillos / Toothbrush Holder	105
14108	Jabonera / Soap Dish	105
14109	Toallero Corto / Short Towel	150

* Alturas recomendadas en base a NPT (Nivel de Piso Terminado). /
 * Recommended installation height based on FFL (Finished Floor Level).



Hola soy Fluxy, te ayudaré a instalar tu producto.
 Hi I'm Fluxy, I'll help you to install your product.

Herramienta Requerida / Required Tools

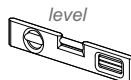
desarmador de cruz
 phillips screwdriver



taladro con broca para
 concreto de Ø 1/4"
 concrete drill with Ø 1/4"



nivel
 level



lápiz
 pencil



Artículos Incluidos en su Producto / Items Included in your Product

kit de sujeción para
 muro falso y muro sólido
 fixing kit for drywall
 and solid wall

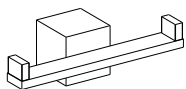


llave allen 5/32"
 5/32" allen wrench



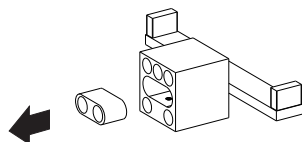
Instalación General / General Installation

1 Retire el tornillo con la llave allen (incluida). / Remove the screw with the hex wrench (included).

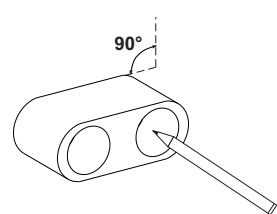


llave allen 5/32" (incluida)
 5/32" hex wrench (included)

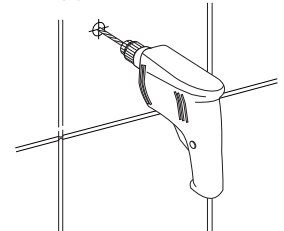
2 Retire el ancla. / Remove the wall bracket.



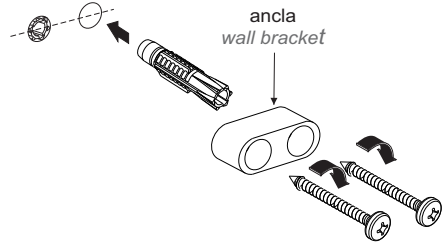
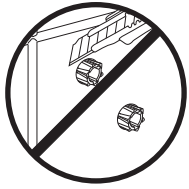
3 Presente el ancla, nivele y marque los barrenos. / Present wall bracket, level and mark the holes.



4 Barrene con broca para concreto de Ø 1/4". / Drill with Ø 1/4" concrete drill bit.

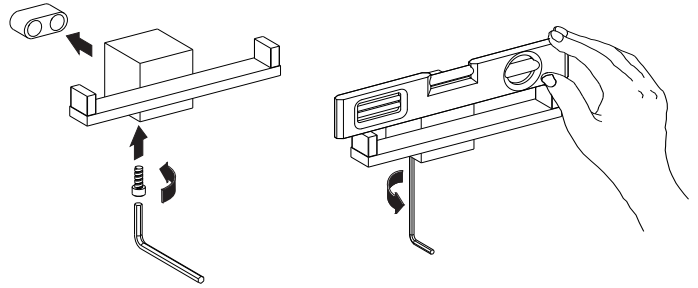


- 5** Inserte los taquetes (incluidos) y fije el ancla con la pijas (incluidas). / Insert anchors (included) and set the wall bracket with screws (included).



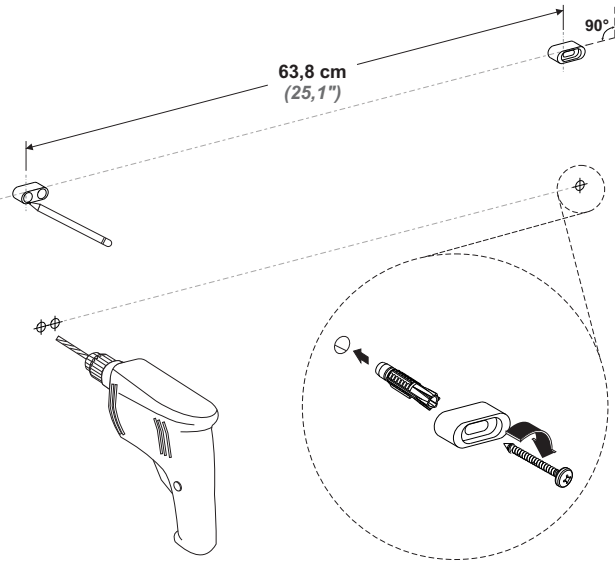
Nota: Se debe de insertar completamente el taquete. No rebajar ni cortar el taquete.
Note: The anchors must be inserted completely. Do not cut the anchors.

- 6** Inserte el accesorio en el ancla, enrosque el tornillo, nivele y finalmente apriete el tornillo hasta fijar el accesorio. / Insert the accessory into the wall bracket, screw in the screw, level and finally tighten the screw to secure the accessory.

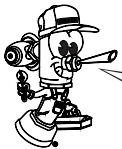
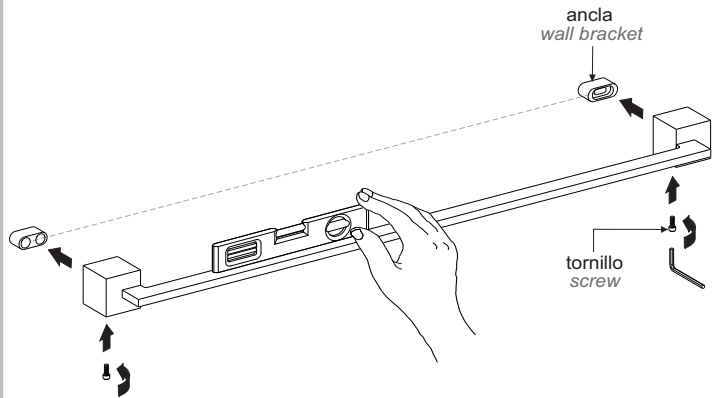


Toallero de Barra Mod. 14105 / Towel Bar Mod. 14105

- 7** Siga los pasos del 1 al 6 respetando la siguiente dimensión. / Follow steps 1 to 6 according to the following dimension.



- 8** Asegúrese de nivelar y apretar el opresor para fijar el accesorio. / Be sure to level and tighten the set screw to fixing the accessory.



Participa en nuestros cursos gratuitos de capacitación.
Enter our free training courses.

Comunícate:
Contact:
En la Ciudad de México:
In Mexico City:
(52) 55 53 33 94 00
Ext. 5806, 5805 y 5804

En Monterrey:
In Monterrey:
81 83 33 57 67
81 83 33 61 78

En Guadalajara:
In Guadalajara:
33 36 19 01 13

Centro de Capacitación
HELVEX MEX

Recomendaciones de Limpieza / Cleaning Recommendations

Es muy importante seguir las siguientes instrucciones para conservar los acabados de los productos HELVEX, con brillo y en perfecto estado:

1. Utilice únicamente agua y un paño limpio.
2. No utilice fibras, polvos, abrasivos, ni productos químicos.
3. No utilice objetos punzo-cortantes para limpiar los acabados.
4. Se recomienda realizar la limpieza de su producto diariamente.

Visite nuestras páginas www.helvex.com.mx para México y www.helvex.com para el mercado Internacional

It is very important to follow the instructions below to preserve HELVEX products finishes, shiny and in perfect condition:

1. Use only water and a clean cloth.
2. Do not use fibers, powders, abrasives, or chemicals.
3. Do not use sharp objects to clean the finish.
4. It is recommended to clean your product daily.

Visit our pages www.helvex.com.mx for Mexico and www.helvex.com for the International market.

