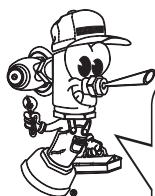


Asesoría y Servicio Técnico: 01800 909 2020  
 Consultancy and Technical 01(55)53339431  
 Service: [servicio.tecnico@helvex.com.mx](mailto:servicio.tecnico@helvex.com.mx)



Refacciones Originales: 01 800 890 0594  
 Original Parts: 01 (55) 53 33 94 00  
 53 33 94 21  
[refacciones@helvex.com.mx](mailto:refacciones@helvex.com.mx) Ext. 5068, 5815 y 5913



Hola soy Fluxy, te  
 ayudaré a instalar  
 tu producto.

Hi I'm Fluxy, I'll  
 help you to install  
 your product.



Visite nuestra página  
[www.helvex.com.mx](http://www.helvex.com.mx)  
 para visualizar los videos  
 de instalación.

Visit our website  
[www.helvex.com.mx](http://www.helvex.com.mx)  
 to view the installation  
 videos.

Agradecemos su elección por los productos HELVEX. Estamos seguros de que su confiabilidad por el producto excederá sus más altas expectativas, cuya funcionalidad, estética, durabilidad, respaldo integral y alta calidad le otorgarán plena satisfacción por años, reflejando el compromiso con la calidad, innovación y el medio ambiente que forman parte de Helvex.

*Thank you for choosing HELVEX products.*

*We are confident that the product reliability will exceed your maximum expectations. The functionality, aesthetics, durability are at its highest quality! The comprehensive support will grant full satisfaction for years, reflecting the commitment to quality, innovation and the environment as part Helvex.*

**⚠ ADVERTENCIA / WARNING**

Para disminuir el riesgo de lesiones o daños a la propiedad, lea todas las instrucciones antes de instalar el producto. Utilice gafas de seguridad. En obras de construcción, instalación, modificación, ampliación y reparación deben cumplir con el reglamento de construcción y obras de su localidad. El producto ilustrado puede sufrir cambios de aspecto como resultado de la mejora continua a la que está sujeto.

*To reduce the risk of injury or property damage, read all instructions. Before installing the product, please remember to use safety glasses. In construction, installation, alteration, extension and repair, the rules of constructions must be applied. As result of continuous improvement, the illustration product may change in appearance.*

**Este instructivo aplica al producto en cualquier acabado. / This instructive applies to the product in any finish.**

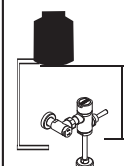
**Requerimientos de  
 Instalación**  
**Installation Requirements**

Para el correcto funcionamiento de este producto, la presión mínima es de (1,0 kg/cm<sup>2</sup>) 14,2 PSI.

*For the correct operation of this product, the minimum pressure is (1,0 kg/cm<sup>2</sup>) 14,2 PSI.*

**Relación  
 Altura Tinaco-Presión**  
**Relation  
 Tub Height-Pressure**

Altura (h) Height (h)	kg/cm <sup>2</sup>	PSI
10 m	1,0	14,2
30 m	3,0	42,7
60 m	6,0	85,3

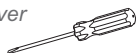


Cada metro de altura de su producto a la base del tinaco equivalen a (0,1 kg/cm<sup>2</sup>) [1,42 PSI].

*Every meter of height of your product to the base of the water tank (0,1 kg/cm<sup>2</sup>) [1,42 PSI] equals.*

**Herramienta Requerida / Required Tools**

desarmador plano  
 flathead  
 screwdriver



llave inglesa  
 wrench



cortador de tubo  
 pipe cutter

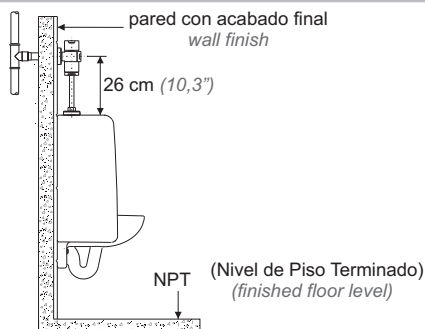


teflón  
 teflon

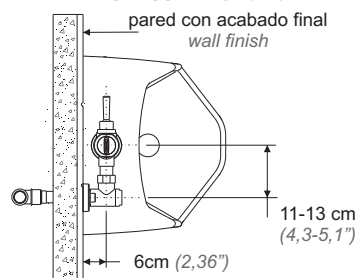


**Dimensiones Recomendadas / Recommended Dimensions**

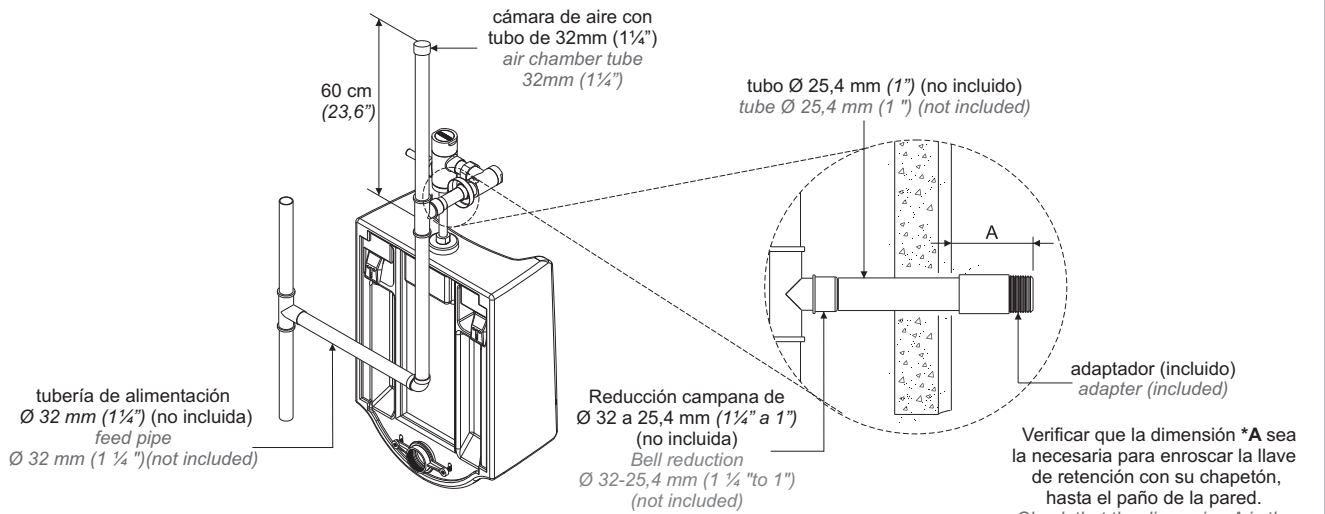
**1 VISTA LATERAL / SIDE VIEW**



**VISTA SUPERIOR / TOP VIEW**



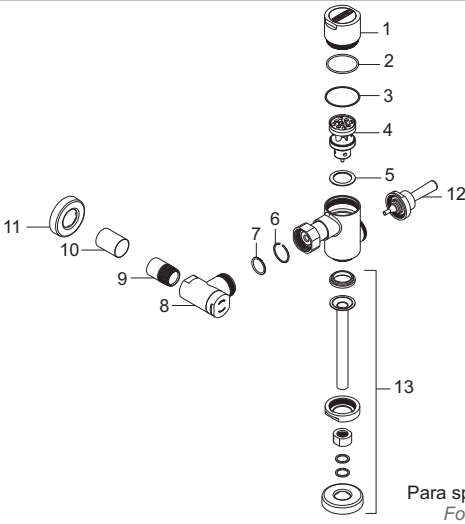
2



**Nota:** La tubería debe ser de Ø 32mm (Ø 1 1/4") desde la alimentación.  
**Note:** The pipe diameter should be Ø 32mm (Ø 1 1/4") from the feed.

### Componentes del Producto / Product Components

3



No.	DESCRIPCIÓN	DESCRIPTION
1	Cúpula Flux Nuva	Flux Dome Nuva
2	Rondana p/Cúpula Flux	Washer w/ Dome Flux
3	O'ring 2-136	O'ring 2-136
4	Émbolo Armado 1L	Plunger Armed 1L
5	Rondana Vulcanizada	Vulcanized Rondana
6	Anillo Presión Niple Extensión	Pressure Nipple Ring Extension
7	O'ring 2-123	O'ring 2-123
8	Válvula de Retención Armada	Check Valve Navy
9	Adaptador	Adapter
10	Tubo Camisa Flux. de 2"	Shirt Flux Tube. 2"
11	Chapetón para Fluxómetro	Flange for Flushometer
12	Manija Armada para Fluxómetro Nuva	Flushometer Handle Navy Nuva

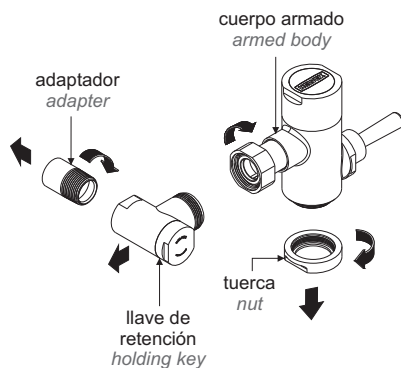
Para spud de Ø 19 mm / For Ø 3/4" spud

No.	DESCRIPCIÓN	DESCRIPTION
13	Rondana tuerca F-2, tuerca de 32 mm, niple recto reducción 32 - 19 mm, kit tuerca 19 mm c/rondanas y chapetón mingitorio 19 mm	F-2 washer nut, 1 1/4" nut, 1 1/4" - 3/4" straight nipple reduction, 3/4" setting kit nut with washers and 3/4" urinal escutcheon

### Instalación General / General Installation

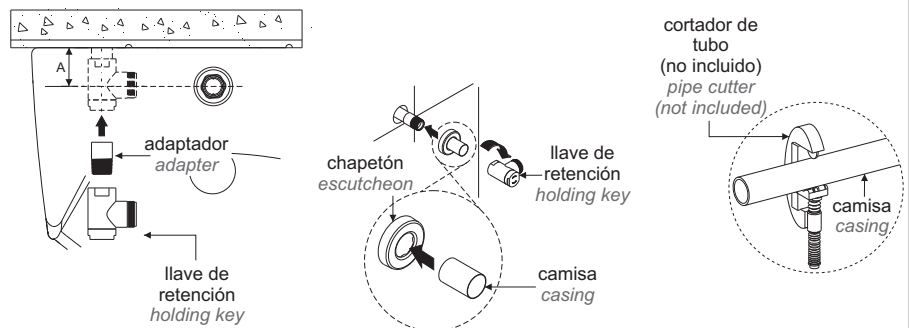
4

Desarme el fluxómetro. /  
Disassemble the flushometer.



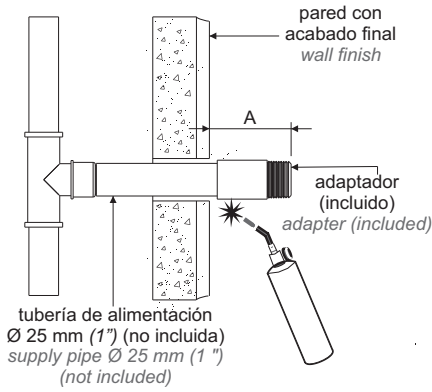
5

Presente la llave de retención y el adaptador con respecto a la ubicación del mueble. /  
Present the holding key and adapter with respect to the location of the cabinet.



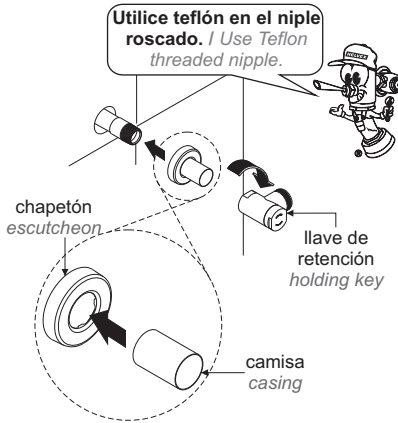
**Nota:** Recorte la camisa si es necesario.  
**Note:** Cut the shirt if necessary.

**6** Solde el adaptador. / Solder the adapter.



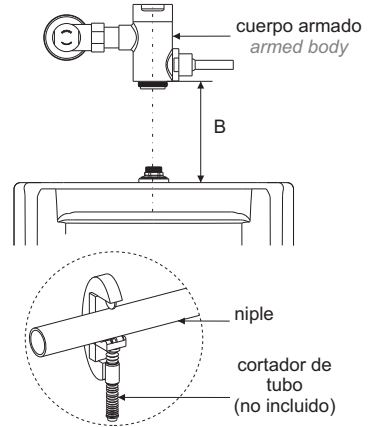
**A:** Longitud necesaria para enrosque la llave de retención con su chapetón hasta el paño de la pared y que se acople correctamente al W. C.  
**A:** Necessary to screw the holding key with his escutcheon to the wall cloth and correct coupling length to W. C.

**7** Inserte el chapetón con la camisa y enrosque la llave de retención. / Insert the escutcheon with shirt and turn key retention.

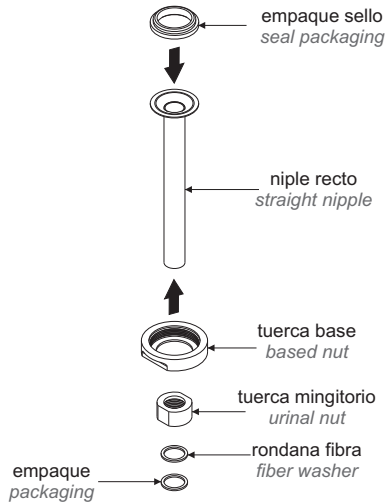


**Nota:** La instalación puede ser izquierda o derecha.  
**Note:** Installation can be left or right.

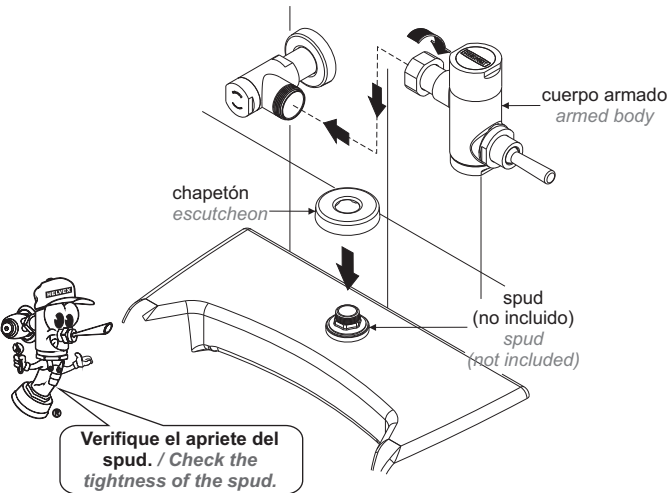
**8** Coloque el cuerpo armado y verifique la distancia (B) y si es necesario recorte el niple. / Place the body assembly and check the distance (B) and if necessary cut the nipple.



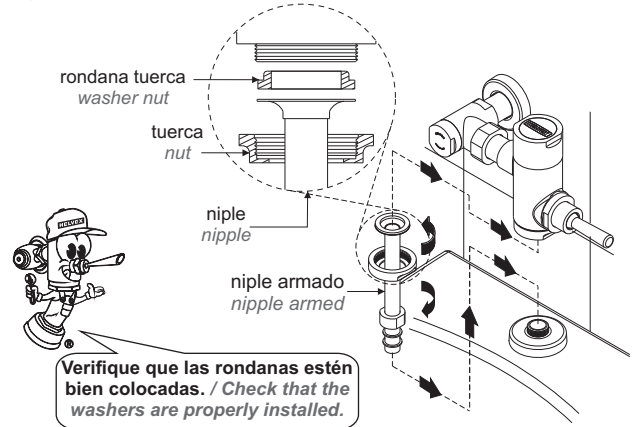
**9** Arme el niple para spud. / Assemble the nipple to spud.



**10** Coloque el chapetón y enrosque el cuerpo armado sin apretar. / Place the escutcheon and screw the armed body loosely.

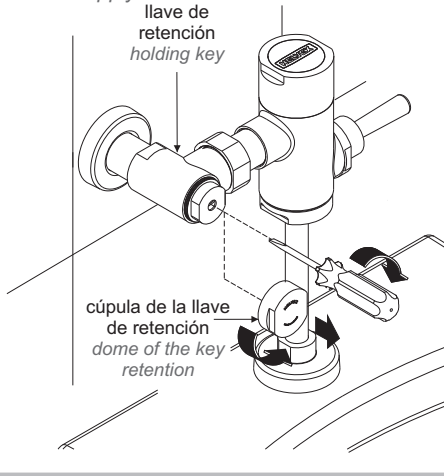


**11** Coloque el niple armado. / Place the assembled nipple.

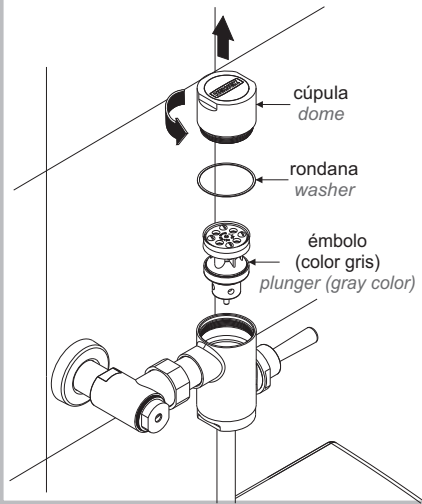


**Nota:** Enrosque el niple armado, posteriormente apriete firmemente el cuerpo armado a la llave de retención.  
**Note:** Screw nipple assembly, then firmly tighten the armed force to stop body.

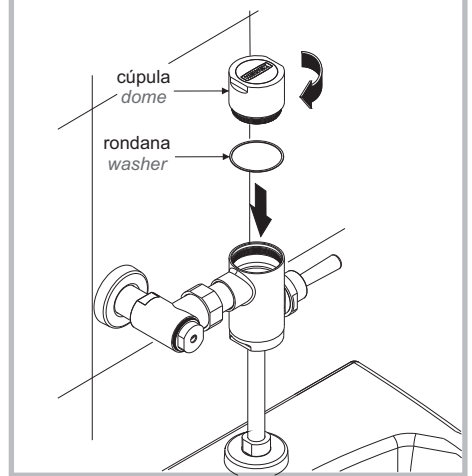
**12** Desenrosque la cúpula para llave de retención y abra el suministro general de agua. / *Unscrew the dome for holding key and open the mains water supply.*



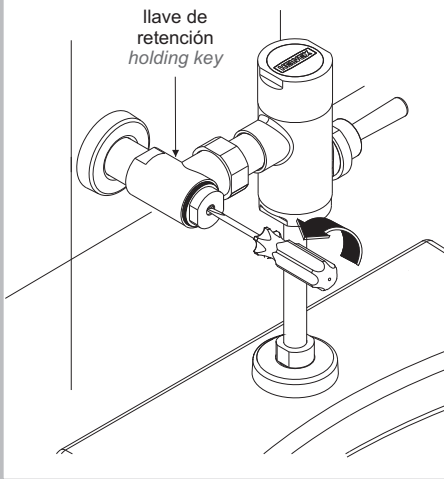
**13** Desenrosque la cúpula y retire la rondana y el émbolo. / *Unscrew and remove the dome washer and plunger.*



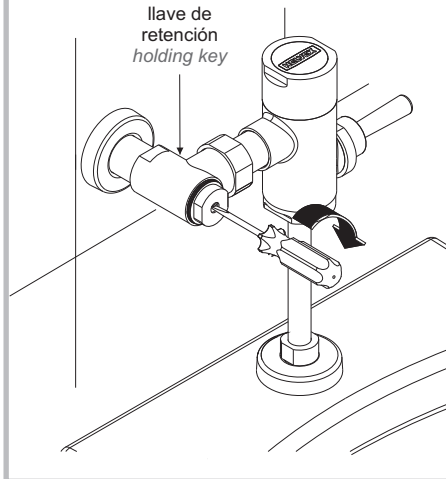
**14** Enrosque la rondana y la cúpula. / *Thread the washer and dome.*



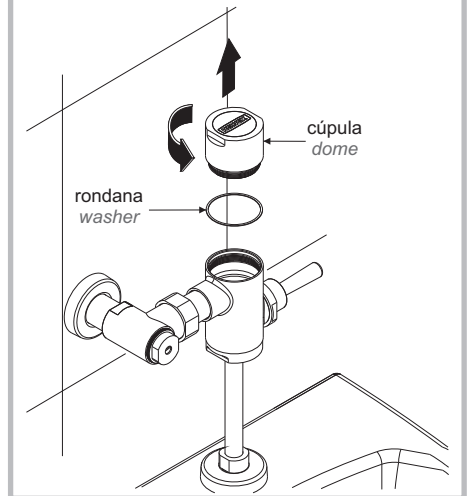
**15** Abra la llave de retención para purgar. / *Open the shut-off valve to purge.*



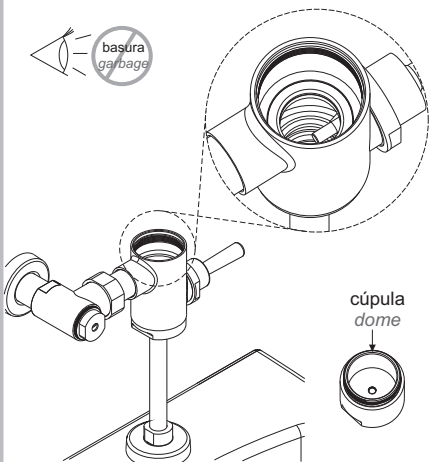
**16** Cierre la llave de retención. / *Close the shut-off valve.*



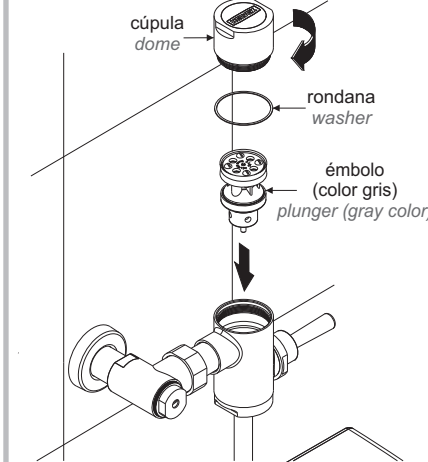
**17** Desenrosque la cúpula y retire la rondana. / *Unscrew the dome and remove the washer.*



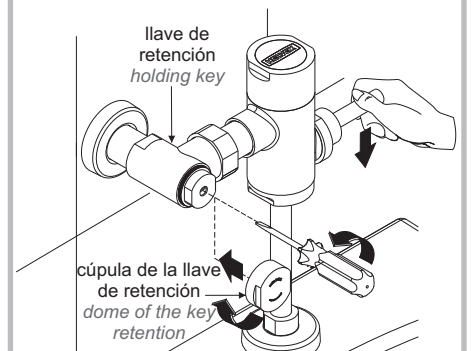
**18** Verifique que no exista basura en el interior del cuerpo y en la cúpula. / *Check that there is waste inside the body and dome.*



**19** Coloque nuevamente el émbolo, la rondana y enrosque la cúpula, apretando firmemente. / *Replace the piston, washer and screw the dome, pressing firmly.*

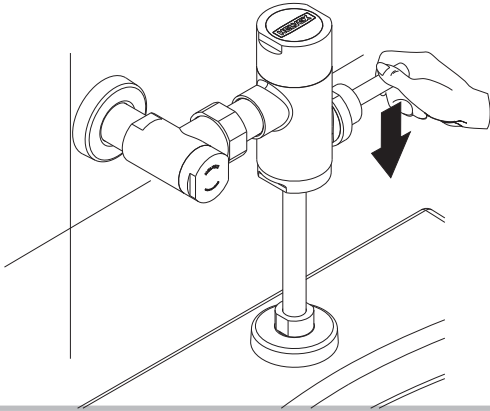


**20** Abra completamente la llave de retención, coloque la cúpula y accione 3 veces para estabilizar el funcionamiento, permitiendo el ciclo completo entre descarga en cada accionamiento. / *Fully open the shut-off valve, replace the dome and press 3 times to stabilize the operation, allowing the full cycle discharge between each actuation.*



## Operación / Operation

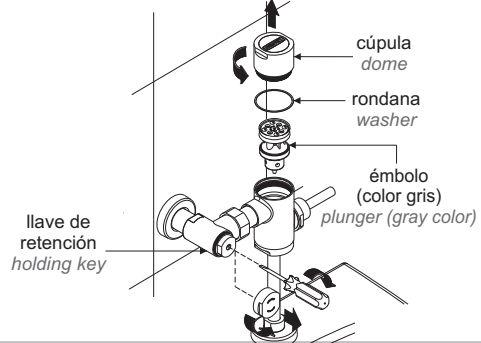
- 21** Para obtener una descarga de su fluxómetro accione la palanca una sola vez. Su fluxómetro descargará un volumen de agua de 1 litro. / For a download of the flush valve activate the lever once. The flush valve of the water discharge volume of 1 liter.



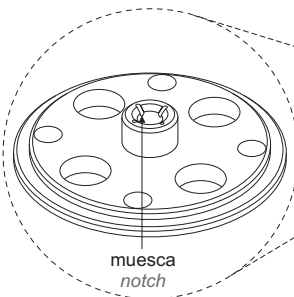
## Mantenimiento del Émbolo / Piston Maintenance

**Periodo óptimo de mantenimiento preventivo del émbolo : cada 6 meses / Best time preventive maintenance Piston: every 6 months**

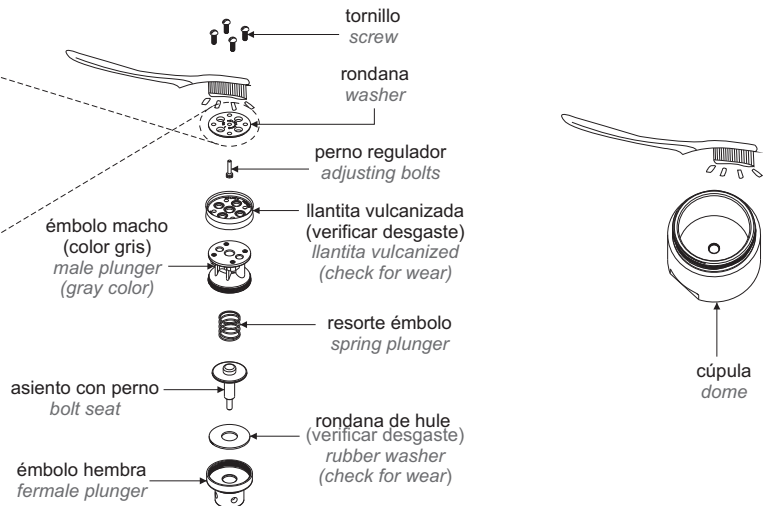
- 22** Cierre la llave de retención y genere una descarga de agua para liberar la presión. Proceda a desenroscar la cúpula y retire la rondana y émbolo. / Close the shut-off valve and generate a discharge of water to release the pressure. Proceed to unscrew the dome and remove the washer and plunger.



- 23** Desarme el émbolo, lave a chorro de agua y reemplace las piezas que tengan desgaste si es necesario, finalmente arme nuevamente. / Disassemble the piston wash water jet and replace the parts for wear if necessary, finally assemble again.

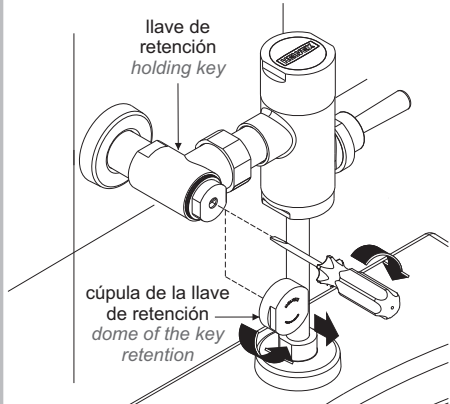


**Asegúrese de que las muescas estén limpias. / Make sure the grooves are clean.**

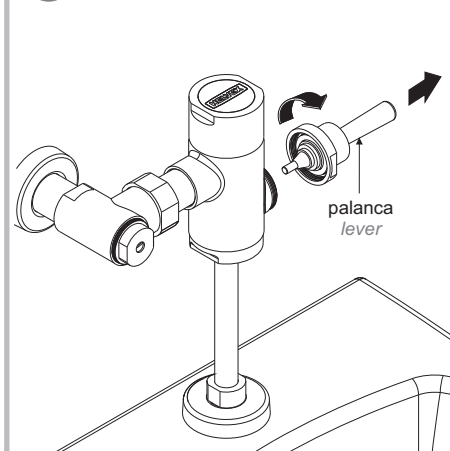


## Mantenimiento de Palanca / Maintenance of the Lever

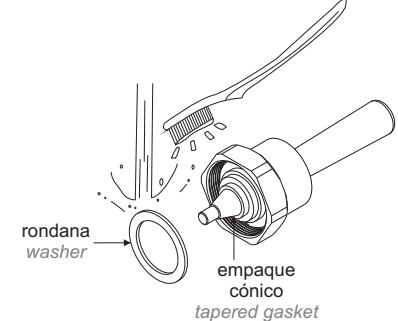
- 24** Desenrosque la cúpula de la llave de retención y cierre la llave de retención. / Unscrew the dome of the holding key and close the shut-off valve.



- 25** Desenrosque la palanca. / Unscrew the lever.

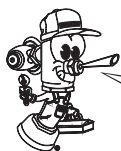


- 26** Verifique que el empaque cónico y la rondana no estén desgastados, límpielos o cámbielos si es necesario. Arme nuevamente. / Check that the tapered gasket and washer for wear, clean or replace if necessary. Reassemble.



## Posibles Causas y Soluciones / Possible Causes and Solutions

Problema / Problem	Causa / Cause	Solución / Solution
La descarga es poca o nula. / The download is little or no.	El émbolo del fluxómetro no es el correcto. / The flush valve plunger is not correct.	Verifique que el émbolo sea el correcto (color gris). / Verify that the plunger is correct (gray color).
	La llave de retención está parcialmente abierta. / The stop is partially open.	Abra totalmente la llave de retención (pag. 4 paso 20). / Open fully the stop (page 4 step 20).
	La presión de operación no es la adecuada. / The operating pressure is not adequate.	Verifique que la presión mínima de operación sea de 1 kg/cm <sup>2</sup> . / Verify that the minimum operating pressure is 1 kg/cm <sup>2</sup> .
	La llave de retención está cerrada. / The key to retention is closed.	Abra la llave de retención (pág. 4 paso 20). / Open the shut-off valve (page 4 step 20).
	La línea está obstruida. / Obstructed line.	Verifique el flujo del agua retirando el émbolo y realizando una descarga. / Check the flow of water by removing the piston and carrying a discharge.
	El diámetro de la tubería no es la adecuada. / The diameter of the pipe is not adequate.	Verifique que la tubería sea la indicada (pag. 1, dimensiones recomendadas). / Check that the tubing is as stated (page 1, dimensions recommended).
Hay fuga en las conexiones. / There are leaks in the connections.	Las conexiones no están apretadas. / The connections are not tight.	Apretete firmemente. / Tighten.
	Las rondanas están torcidas o mal colocadas. / The washers are bent or misplaced.	Verifique que las rondanas estén colocadas correctamente (pag. 3, paso 9). / Verify that the washers are positioned correctly (page 3, step 9).
No cierra el flujo o tarda en cerrar. / It shuts off the flow or take to close.	Acumulación de basura en la esprea del émbolo. / Accumulation of trash on the orifice on the piston.	Realice el mantenimiento (pag. 5, mantenimiento del émbolo). / Maintain (page 5 piston maintenance).



Participa en nuestros cursos gratuitos de capacitación.  
Enter our free training courses.

Comunícate:  
Contact:

En la Ciudad de México:  
In Mexico City:  
01 55 53 33 94 00  
Ext. 5804, 5805 y 5806

En Monterrey:  
In Monterrey:  
(0181) 83 33 57 67  
(0181) 83 33 61 78

En Guadalajara:  
In Guadalajara:  
(0133) 36 19 01 13

Centro de Capacitación  
**HELVE X** M.R.

## Recomendaciones de Limpieza / Cleaning Recommendations

Es muy importante seguir las siguientes instrucciones para conservar los acabados de los productos HELVEX, con brillo y en perfecto estado:

1. Utilice únicamente agua y un paño limpio.
2. No utilice fibras, polvos, abrasivos, ni productos químicos.
3. No utilice objetos punzo-cortantes para limpiar los acabados.
4. Se recomienda realizar la limpieza de su producto diariamente.

**Nota:** Vea nuestros tips en la pag. [www.helvex.com.mx](http://www.helvex.com.mx)

It is very important to follow the instructions below to preserve HELVEX products finishes, shiny and in perfect condition:

1. Use only water and a clean cloth.
2. Do not use fibers, powders, abrasives, or chemicals.
3. Do not use sharp objects to clean the finish.
4. It is recommended to clean your product daily.

**Note:** See our tips on: [www.helvex.com.mx](http://www.helvex.com.mx)

