

**Asesoría y Servicio Técnico:**  
**Consultancy and Technical** (52) 55 53 33 94 31  
**Service:** servicio.tecnico@helvex.com.mx



**Refacciones Originales:** (52) 55 53 33 94 00  
**Original Spare Parts:** (52) 55 53 33 94 21  
 www.refaccioneshelvex.com.mx  
 refacciones@helvex.com.mx  
**Ext. 5913, 5068 y 4815**



Agradecemos su elección por los productos HELVEX. Estamos seguros de que su confiabilidad por el producto excederá sus más altas expectativas, cuya funcionalidad, estética, durabilidad, respaldo integral y alta calidad le otorgarán plena satisfacción por años, reflejando el compromiso con la calidad, innovación y el medio ambiente que forman parte de Helvex.

*Thank you for choosing HELVEX products. We are confident that the product reliability will exceed your maximum expectations. The functionality, aesthetics, durability, quality and support will grant you full satisfaction for years, it is Helvex commitment to the quality, innovation and the environment.*

**⚠ ADVERTENCIA / WARNING**

Para disminuir el riesgo de lesiones o daños a la propiedad, lea todas las instrucciones antes de instalar el producto. Utilice gafas de seguridad. En obras de construcción, instalación, modificación, ampliación y reparación deben cumplir con el reglamento de construcción y obras de su localidad. El producto ilustrado puede sufrir cambios de aspecto como resultado de la mejora continua a la que está sujeto.

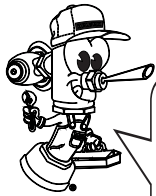
*To reduce the risk of injury or property damage, read all instructions before installing the product. Please remember to use safety glasses. In construction, installation, alteration, extension and repair, the rules of constructions must be applied. As result of continuous improvement, the illustration product may change in appearance.*

**Esta guía de instalación aplica al producto en cualquier acabado. / This installation guide applies to the product in any finish.**

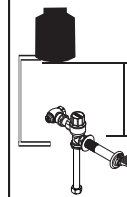
**Requerimientos de Instalación**  
**Installation Requirements**

Para el correcto funcionamiento de éstos productos, se recomiendan las sig. presiones:  
 For the correct operation of these products, the following pressures are recommended:

Modelo / Model	Mínima / Minimum			Máxima / Maximum		
	kg/cm <sup>2</sup>	PSI	kPa	kg/cm <sup>2</sup>	PSI	kPa
323-19 323-19-0,5 323-19-1	1,0	14,2	98,06	6,0	85,3	588,3



Hola soy Fluxy, te ayudaré a instalar tu producto.  
 Hi I'm Fluxy, I'll help you to install your product.



Cada metro de altura de su producto a la base del tinaco equivalen a (0,1 kg/cm<sup>2</sup>) [1,42 PSI].  
 Every meter of height of your product to the base of the tube is equivalent to (0,1 kg/cm<sup>2</sup>) [1,42 PSI].

**Herramienta Requerida / Required Tools**

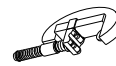
desarmador plano  
 flathead  
 screwdriver



llave inglesa  
 wrench



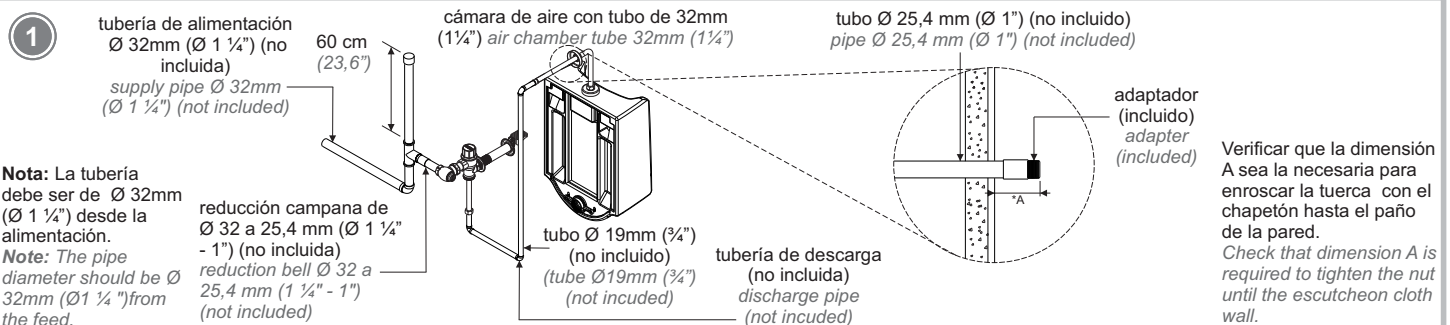
cortador de tubo  
 pipe cutter



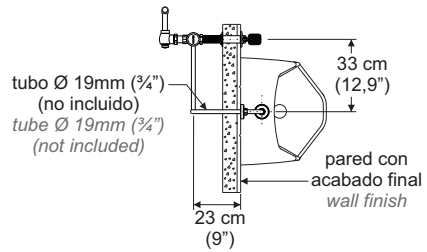
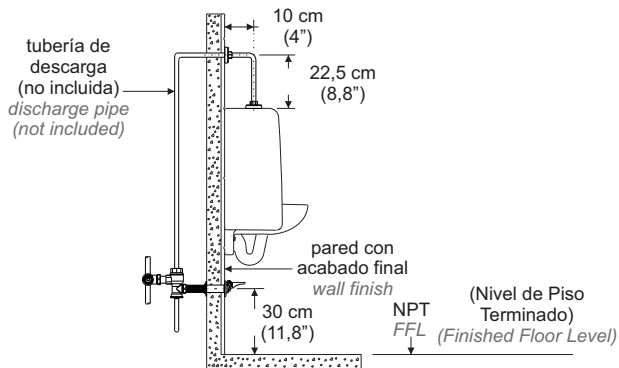
teflón  
 plumber tape



**Dimensiones Recomendadas / Recommended Dimensions**

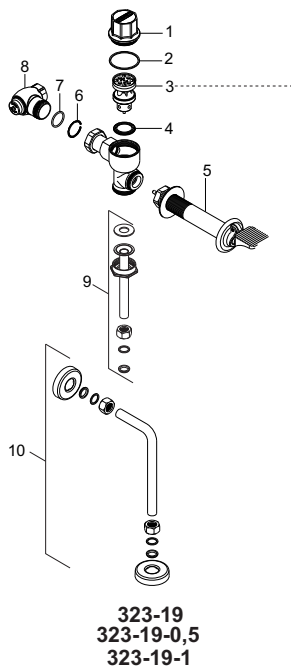


2



## Componentes del Producto / Product Components

3



No.	DESCRIPCIÓN	DESCRIPTION
1	Cúpula	Flushometer Blind Dome
2	Rondana p/ Cúpula	Washer Dome
3	Émbolo Armado	Piston Assembly
4	Rondana S-21 Vulcanizada	S-21 Vulcanized Washer
5	Niple Muro	Wall Nipple
6	Anillo de Presión Niple Extensión	Pressure Nipple Ring Extension
7	O'ring 2-123	2-123 O'ring
8	Llave de Retención armada 1"	1" Navy Holding Key

Para spud de Ø 19 mm / For Ø 3/4" spud

9	Rondana, Tuerca, Empaques y Niple	Washer, Nut, and Nipple
10	Chapetones, Rondanas, Tuercas, Empaques y Codo	Escutcheons, Washers, Nuts, Gaskets and Elbow

323-19

Émbolo 3 lpd Color Rojo  
0,7 gpf Piston Red Color

323-19-0,5

Émbolo 0,5 l Color Verde Claro  
0,1 gpf Piston Light Green Color

323-19-1

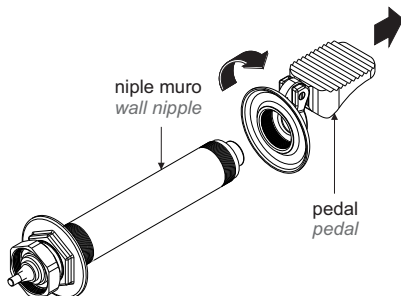
Émbolo 1 l Color Gris  
0,2 gpf Piston Gray Color

323-19  
323-19-0,5  
323-19-1

## Instalación General / General Installation

4

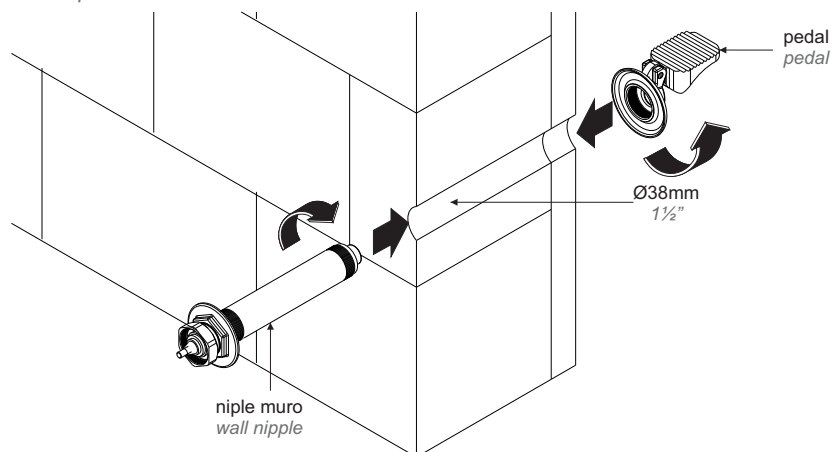
Desarme el niple muro. /  
Disassemble the wall nipple.



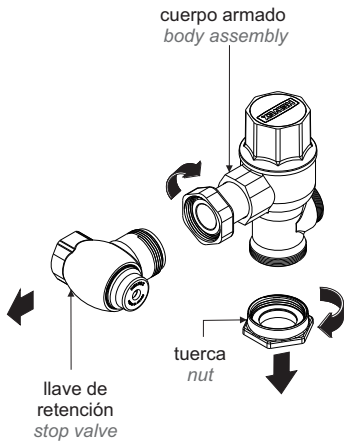
Nota: Purgue la tubería de alimentación antes de empezar la instalación del fluxómetro.  
Note: Purge the supply line before begin installing the flushometer.

5

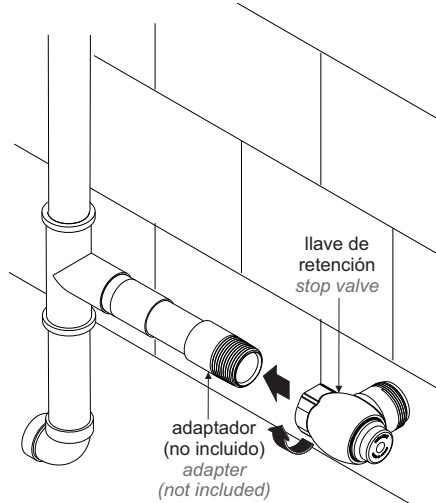
Inserte el niple en el muro y enrosque el pedal. / Insert the nipple into the wall and screw the pedal.



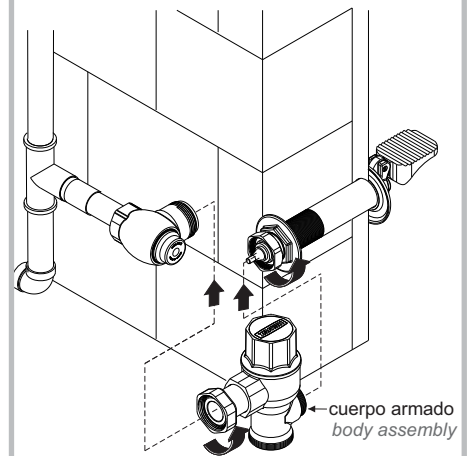
**6** Desarme el fluxómetro. / *Disassemble the flushometer.*



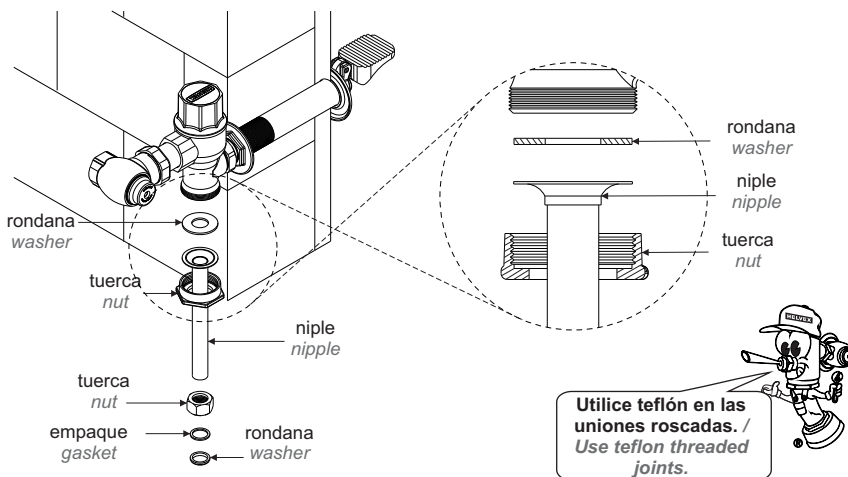
**7** Enrosque la llave de retención. / *Screw the stop valve.*



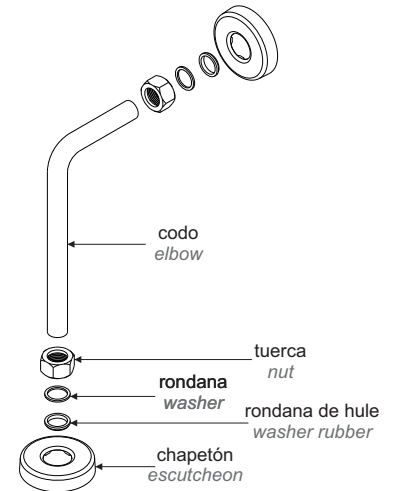
**8** Conecte el cuerpo del fluxómetro a la llave de retención, así como al niple muro. / *Connect the flushometer to stop valve, as well as the wall nipple.*



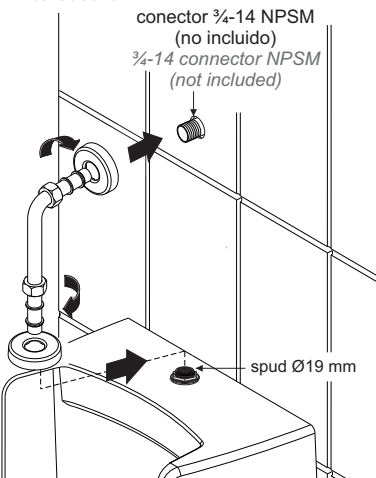
**9** Inserte el niple con la rondana y enrosque la tuerca para fijar. Acople la instalación para la descarga al niple. / *Insert the nipple with the washer and screw the nut to fix. Attach the facility to download the nipple.*



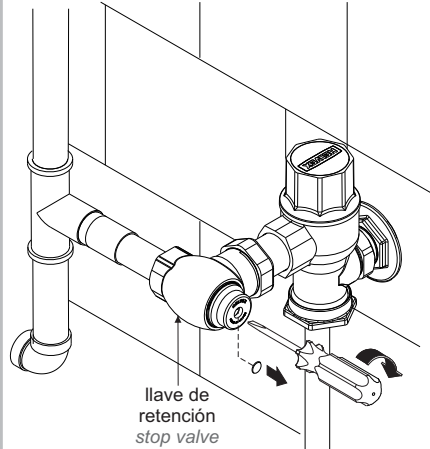
**10** Arme el codo. / *Assemble the elbow*



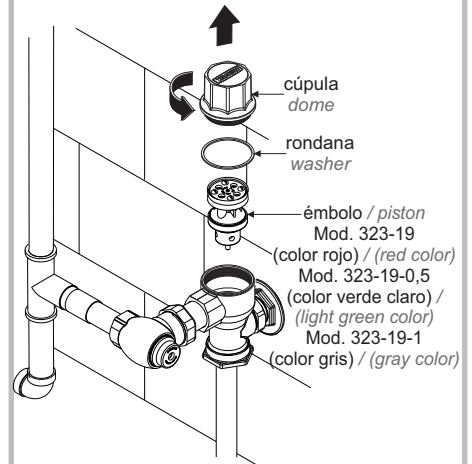
**11** Inserte el codo armado y enrosque las tuercas para fijar. / *Insert the elbow assembly and screw the nuts to secure.*



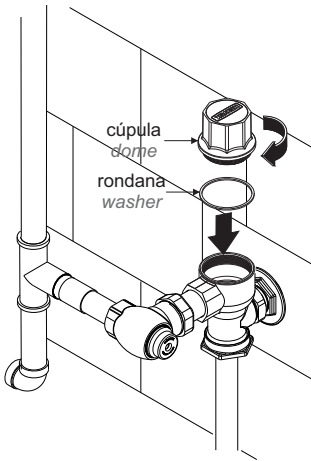
**12** Retire el tapón, cierre la llave de retención y abra el suministro general del agua. / *Remove the cap, close the stop valve and open the general water supply.*



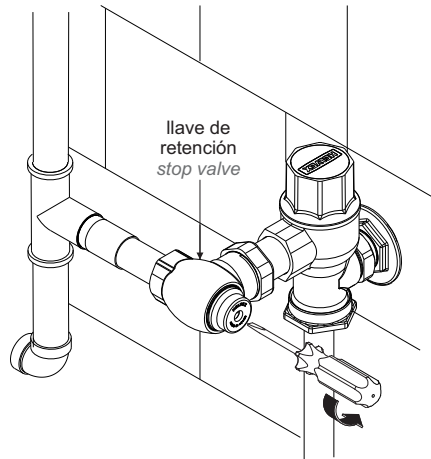
**13** Desenrosque la cúpula y retire la rondana y el émbolo. / *Unscrew and remove the dome washer and piston.*



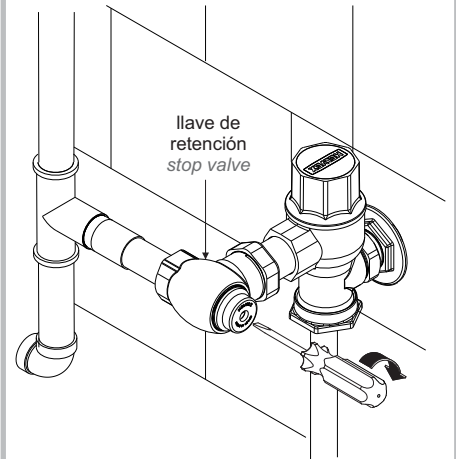
- 14** Coloque la rondana y enrosque la cúpula. / Place the washer and tighten the dome.



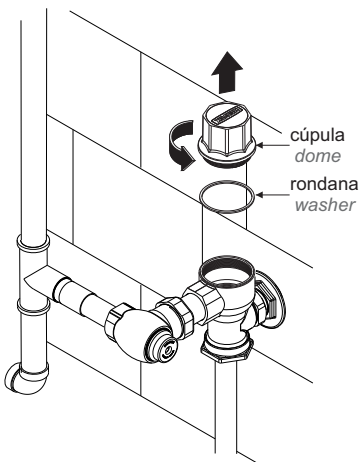
- 15** Abra la llave de retención para purgar. / Open the stop valve to purge.



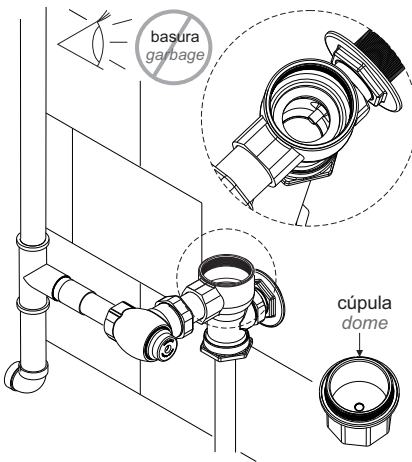
- 16** Cierre la llave de retención. / Close the stop valve.



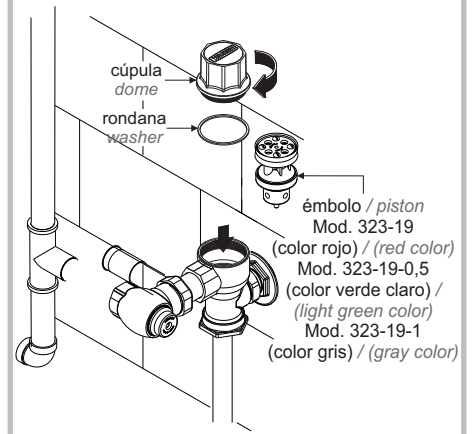
- 17** Desenrosque la cúpula y retire la rondana. / Unscrew and remove the dome washer.



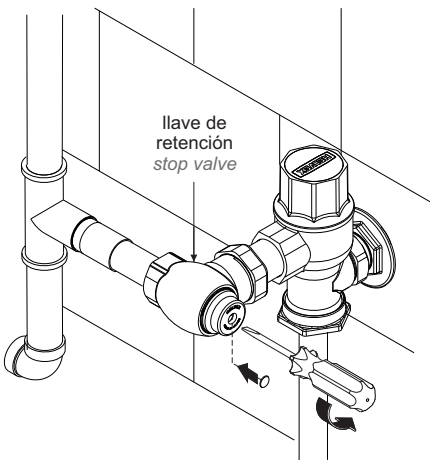
- 18** Verifique que no exista basura en el interior del cuerpo y en la cúpula. / Check that there is waste inside the body and dome.



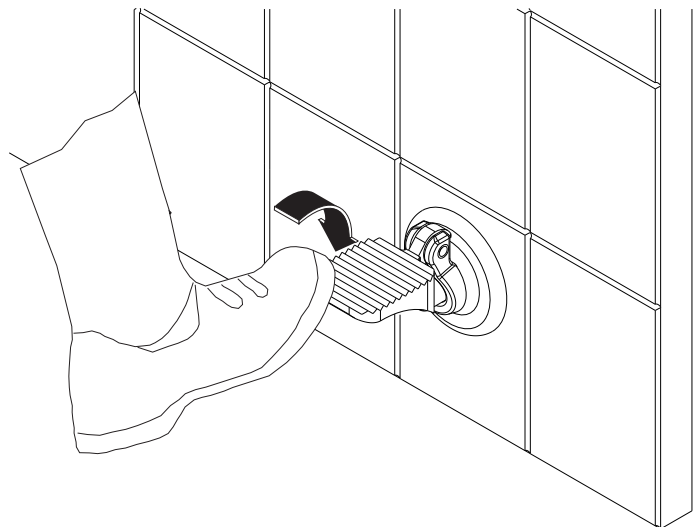
- 19** Coloque nuevamente el émbolo, la rondana y enrosque la cúpula, apretando firmemente. / Place the piston, washer and screw the dome, tighten firmly.



- 20** Abra totalmente la llave de retención e inserte el tapón. / Fully open the stop valve and insert the cap.

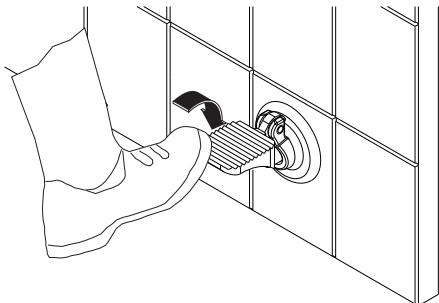


- 21** Accione 3 veces permitiendo el ciclo completo entre cada accionamiento. / Press 3 times allowing the full cycle between each drive.



## Operación / Operation

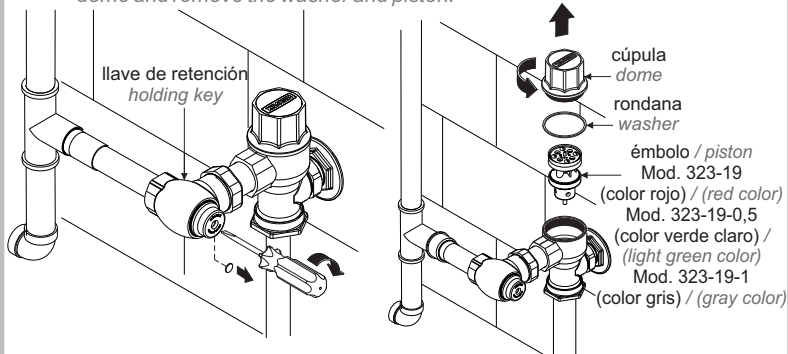
- 22 Para obtener una descarga de su fluxómetro accione el pedal una sola vez. Su fluxómetro descargará un volumen de agua de 3 litros para los modelos 323-19, 0,5 litros para el modelo 323-19-0,5 y 1 litro para el modelo 323-19-1. / For a download of the flush valve activate the pedal once. The flush valve of the water discharge volume of 0,7 gallons for the models 323-19, 0,1 gallons for the model 323-19-0,5 and 0,2 gallons for the model 323-19-1.



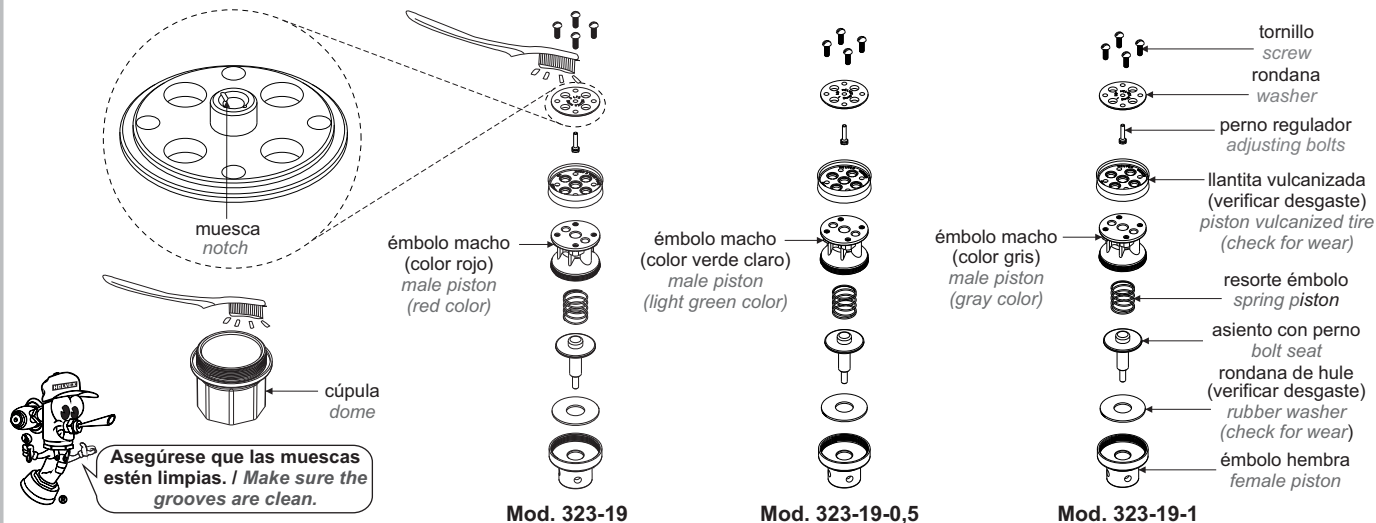
## Mantenimiento del Émbolo / Maintenance Plunger

Período óptimo de mantenimiento preventivo del émbolo : cada 6 meses / Period optimal preventive maintenance plunger: every 6 months

- 23 Retire el tapón, cierre la llave de retención y genere una descarga de agua para liberar la presión del cuerpo. Proceda a desenroscar la cúpula y retirar la rondana y émbolo. / Remove the cap, close the stop valve and generate a water discharge to relieve pressure in the body. Proceed to unscrew the dome and remove the washer and piston.

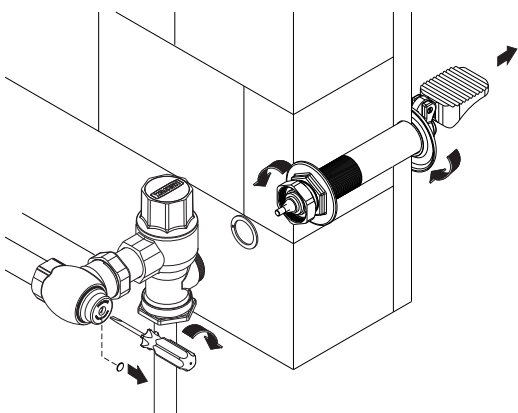


- 24 Desarme el émbolo, lave a chorro de agua y reemplace las piezas que tengan desgaste si es necesario, finalmente arme nuevamente. / Disassemble the piston and wash with water jet and replace wear parts if necessary, finally reassemble.

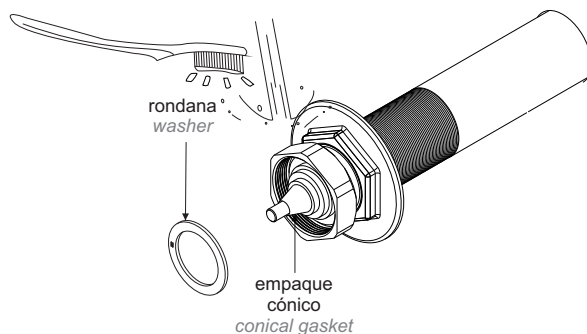


## Mantenimiento del Pedal / Maintaining of the Pedal

- 25 Retire el tapón, cierre la llave de retención, realice la descarga de agua y retire el niple muro. / Remove the cap, close the stop valve, perform the flush and remove the wall nipple.



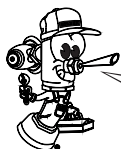
- 26 Verifique que el empaque cónico y la rondana no estén desgastados, límpielos o cámbielos si es necesario. / Check that the tapered gasket and washer for wear, clean or replace if necessary.





## Posibles Causas y Soluciones / Troubleshooting

Problema / Problem	Causas / Causes	Soluciones / Solutions
La descarga es poca o nula. / Flushing is low or there is not.	El émbolo del fluxómetro no es el correcto. / The flush valve piston is not correct.	Verifique que el émbolo sea el correcto. (Pag. 2, paso 3). / Verify that the piston is correct. (Page 2, step 3).
	La llave de retención está parcialmente abierta. / The stop valve is partially open.	Abra totalmente la llave de retención. (Pag. 4, paso 20). / Open fully the stop valve. (Page 4, step 20).
	La presión de operación no es la adecuada. / The operating pressure is not adequate.	Verifique que la presión mínima de operación sea la correcta (Pag. 1). / Verify that the minimum operating pressure is correct (Page 1).
	La llave de retención está cerrada. / The stop valve is closed.	Abra la llave de retención. (Pag. 4, paso 20). / Open the stop valve. (Page 4, step 20).
	La línea está obstruida. / The supply line is obstructed.	Verifique que haya un buen flujo de agua retirando el émbolo y purgando. (Pag. 4, pasos 15 a 20). / Check for good water flow removing the piston and purging. (Page 4, steps 15 to 20).
	El diámetro de la tubería no es la adecuada. / The diameter of the pipe is not adequate.	Verifique que la tubería sea la indicada. (Pag. 1, dimensiones recomendadas). / Check that the tubes are as stated. (Page 1, recommended dimensions).
Hay fuga en las conexiones. / There are leaks in the connections.	Las conexiones no están apretadas. / The connections are not tight.	Apriete firmemente. / Tighten.
	Las rondanas están torcidas o mal colocadas. / The washers are bent or misplaced.	Verifique que las rondanas estén colocadas correctamente. (Pag. 3, paso 10). / Verify that the washers are positioned correctly (Page 3, steps 10).
No cierra el flujo o tarda en cerrar. / It shuts off the flow or take to close.	Acumulación de basura en la esprea del émbolo. / Debris in the piston orifice.	Realice el mantenimiento del émbolo. (Pag. 5, paso 23). / Do piston maintenance (Page 5, step 23).



Participa en nuestros cursos gratuitos de capacitación. Enter our free training courses.

Comunícate:  
Contact:

En la Ciudad de México:  
In Mexico City:

(52) 55 53 33 94 00  
Ext. 5806, 5805 y 5804

En Monterrey:  
In Monterrey:

81 83 33 57 67  
81 83 33 61 78

En Guadalajara:  
In Guadalajara:

33 36 19 01 13

Centro de Capacitación



## Recomendaciones de Limpieza / Cleaning Recommendations

Es muy importante seguir las siguientes instrucciones para conservar los acabados de los productos HELVEX, con brillo y en perfecto estado:

1. Utilice únicamente agua y un paño limpio.
2. No utilice fibras, polvos, abrasivos, ni productos químicos.
3. No utilice objetos punzo-cortantes para limpiar los acabados.
4. Se recomienda realizar la limpieza de su producto diariamente.

Visite nuestras páginas [www.helvex.com.mx](http://www.helvex.com.mx) para México y [www.helvex.com](http://www.helvex.com) para el mercado Internacional

It is very important to follow the instructions below to preserve HELVEX products finishes, shiny and in perfect condition:

1. Use only water and a clean cloth.
2. Do not use fibers, powders, abrasives, or chemicals.
3. Do not use sharp objects to clean the finish.
4. It is recommended to clean your product daily.

Visit our pages [www.helvex.com.mx](http://www.helvex.com.mx) for Mexico and [www.helvex.com](http://www.helvex.com) for the International market.

