

Asesoría y Servicio Técnico:
 Consultancy and Technical
 Service: **(52) 55 53 33 94 31**
 servicio.tecnico@helvex.com.mx



Refacciones Originales:
 Original Spare Parts:
(52) 55 53 33 94 00
(52) 55 53 33 94 21
 www.refaccioneshelvex.com.mx
 refacciones@helvex.com.mx
Ext. 5913, 5068 y 4815



Agradecemos su elección por los productos HELVEX. Estamos seguros de que su confiabilidad por el producto excederá sus más altas expectativas, cuya funcionalidad, estética, durabilidad, respaldo integral y alta calidad le otorgarán plena satisfacción por años, reflejando el compromiso con la calidad, innovación y el medio ambiente que forman parte de Helvex.

Thank you for choosing HELVEX products. We are confident that the product reliability will exceed your maximum expectations. The functionality, aesthetics, durability, quality and support will grant you full satisfaction for years, it is Helvex commitment to the quality, innovation and the environment.

⚠ ADVERTENCIA / WARNING

Para disminuir el riesgo de lesiones o daños a la propiedad, lea todas las instrucciones antes de instalar el producto. Utilice gafas de seguridad. En obras de construcción, instalación, modificación, ampliación y reparación deben cumplir con el reglamento de construcción y obras de su localidad. El producto ilustrado puede sufrir cambios de aspecto como resultado de la mejora continua a la que está sujeto.

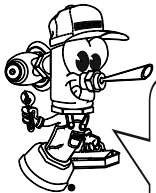
To reduce the risk of injury or property damage, read all instructions before installing the product. Please remember to use safety glasses. In construction, installation, alteration, extension and repair, the rules of constructions must be applied. As result of continuous improvement, the illustration product may change in appearance.

Esta guía de instalación aplica al producto en cualquier acabado. / This installation guide applies to the product in any finish.

Alturas recomendadas para instalación de accesorios / Recommended heights for installation of accessories

MODELO / MODEL	DESCRIPCIÓN / DESCRIPTION	ALTURA (cm) / HEIGHT
34	Portapapel Vertical y/o de Repuesto / Vertical and / or Replacement Paper Holder	50

* Alturas recomendadas en base a NPT (Nivel de Piso Terminado).
 *Recommended installation height based on FFL (Finished Floor Level).



Hola soy Fluxy, te ayudaré a instalar tu producto.
 Hi I'm Fluxy, I'll help you to install your product.

Herramienta Requerida / Required Tools			Artículos Incluidos en su Producto / Items Included in your Product	
desarmador de cruz phillips screwdriver 	taladro con broca para concreto de Ø ¼" drill and Ø ¼" drill bit 	nivel level 	lápiz pencil 	kit de sujeción para muro falso y muro sólido fixing kit for and solid wall
				llave allen 3/32" 3/32" allen wrench

Instalación General / General Installation

1 Desenrosque el opresor con la llave allen 3/32" (incluida). / Unscrew the setscrew with the 3/32" allen wrench (included).

opresor
setscrew

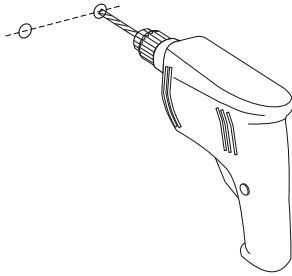
2 Retire el ancla. / Remove the wall bracket.

ancla
wall bracket

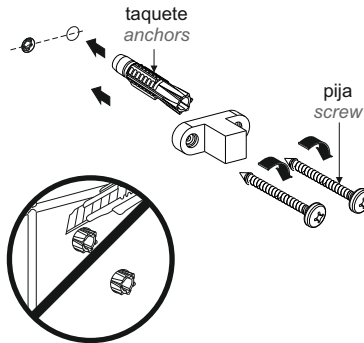
3 Presente, nivele y marque los barrenos con el ancla. / Present, level and mark the holes with the wall bracket.

90°

- 4** Barrene con broca de Ø 1/4". / Drill with Ø 1/4" masonry drill bit.

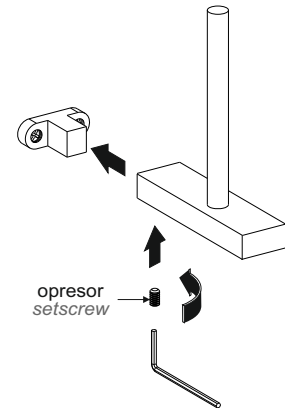


- 5** Inserte los taquetes (incluidos) y fije el ancla con la pijas (incluidas). / Insert anchors (included) and set the wall bracket with screws (included).

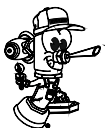
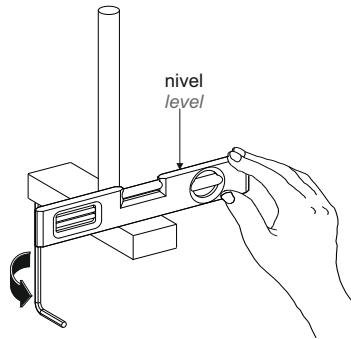


Nota: Se debe de insertar completamente el taquete. No rebajar ni cortar el taquete.
Note: The anchors must be inserted completely. Do not cut the anchors.

- 6** Coloque el accesorio y apriete el opresor. / Place the accessory and tighten the setscrew.



- 6** Asegúrese de nivelar y apretar el opresor para fijar el accesorio. / Be sure to level and tighten the set screw to fixing the accessory.



Participa en nuestros cursos gratuitos de capacitación.
Enter our free training courses.

Comunícate:
Contact:

En la Ciudad de México:
In Mexico City:
(52) 55 53 33 94 00
Ext. 5806, 5805 y 5804

En Monterrey:
In Monterrey:
81 83 33 57 67
81 83 33 61 78

En Guadalajara:
In Guadalajara:
33 36 19 01 13

Centro de Capacitación
HELVEX

Recomendaciones de Limpieza / Cleaning Recommendations

Es muy importante seguir las siguientes instrucciones para conservar los acabados de los productos HELVEX, con brillo y en perfecto estado:

1. Utilice únicamente agua y un paño limpio.
 2. No utilice fibras, polvos, abrasivos, ni productos químicos.
 3. No utilice objetos punzo-cortantes para limpiar los acabados.
 4. Se recomienda realizar la limpieza de su producto diariamente.
- Visite nuestras páginas www.helvex.com.mx para México y www.helvex.com para el mercado Internacional

It is very important to follow the instructions below to preserve HELVEX products finishes, shiny and in perfect condition:

1. Use only water and a clean cloth.
2. Do not use fibers, powders, abrasives, or chemicals.
3. Do not use sharp objects to clean the finish.
4. It is recommended to clean your product daily.

Visit our pages www.helvex.com.mx for Mexico and www.helvex.com for the International market.

