

Asesoría y Servicio técnico: 01800 909 2020  
 Advice and Service: 01(55)53339431



Refacciones Originales: 01 (55) 53 33 94 00  
 Original Parts: Ext. 5068 y 5815

[servicio.tecnico@helvex.com.mx](mailto:servicio.tecnico@helvex.com.mx)



Hola soy Fluxy, te ayudaré a instalar tu producto.

Hi I'm Fluxy, I'll help you to install your product.

Agradecemos su elección por los productos HELVEX.

Estamos seguros de que su confiabilidad por el producto excederá sus más altas expectativas, cuya funcionalidad, estética, durabilidad, respaldo integral y alta calidad le otorgarán plena satisfacción por años, reflejando el compromiso con la calidad, innovación y el medio ambiente que forman parte de Helvex.

*Thank you for choosing HELVEX products.*

*We are confident that the product reliability will exceed your highest expectations, whose functionality, aesthetics, durability, high quality and comprehensive support grant him full satisfaction for years, reflecting the commitment to quality, innovation and the environment as part Helvex.*

**⚠ ADVERTENCIA / WARNING**

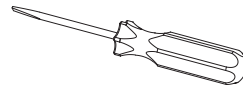
Para disminuir el riesgo de lesiones o daños a la propiedad, lea todas las instrucciones antes de instalar el producto. Utilice gafas de seguridad. En obras de construcción, instalación, modificación, ampliación y reparación deben cumplir con el reglamento de construcción y obras de su localidad. El producto ilustrado puede sufrir cambios de aspecto como resultado de la mejora continua a la que está sujeto.

*To reduce the risk of injury or property damage, read all instructions before installing the product. Use safety glasses. In construction, installation, alteration, extension and repair must comply with the rules of construction in your local. The illustrated product may change in appearance as a result of continuous improvement to which it is subject.*

Este instructivo aplica al producto en cualquier acabado.

**🔧 Herramienta Requerida / Required Tools**

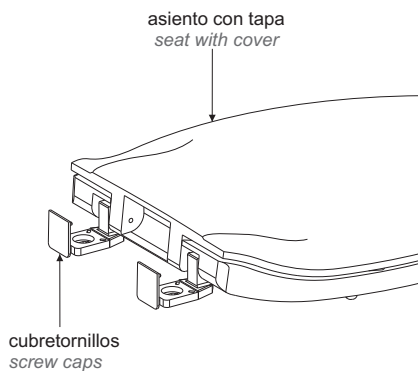
desarmador plano  
 / screwdriver



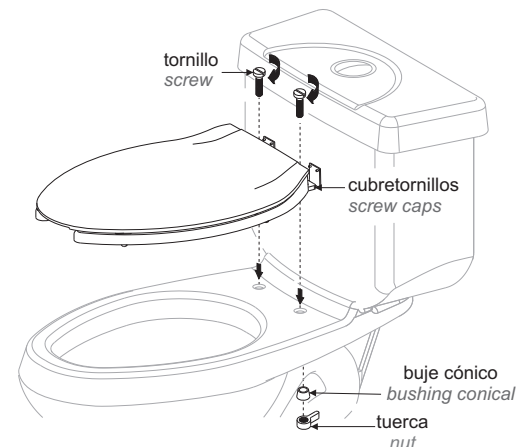
Visite nuestra página [www.helvex.com.mx](http://www.helvex.com.mx), para visualizar los videos de instalación.  
 Visit our website [www.helvex.com.mx](http://www.helvex.com.mx), to view the videos installation.

**🔧 Instalación General / General Installation**

**1** Abra los cubretornillos del asiento con tapa. / *Seat Open*

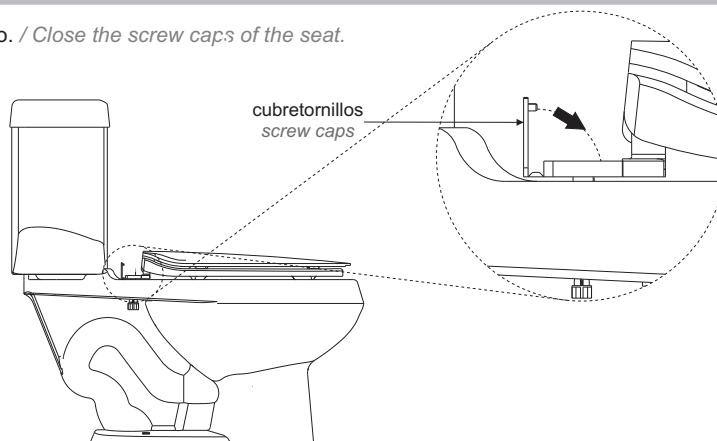


**2** Coloque el asiento e inserte el tornillo, posteriormente coloque en la parte inferior el buje cónico, sujete la tuerca y enrosque el tornillo. / *Place the seat and insert the screw, then place the bottom the tapered bushing, hold the nut and tighten the screw.*



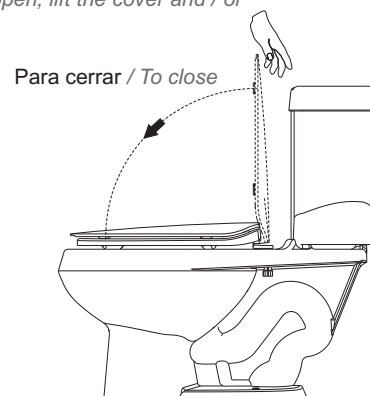
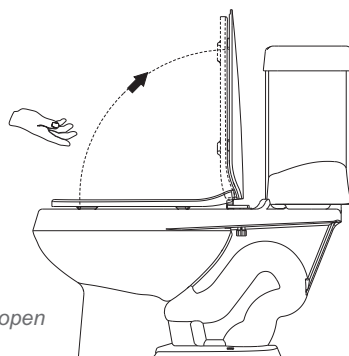
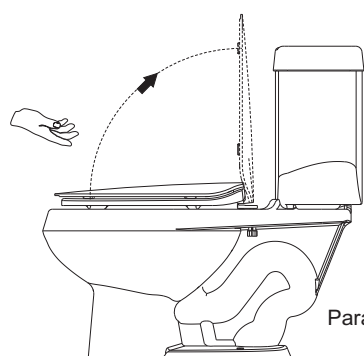
## Instalación General / General Installation

3 Cierre los cubretornillos del asiento. / Close the screw caps of the seat.



## Operación / Operation

4 Para abrir levante la tapa y/o asiento y para cerrar sólo toque el asiento o tapa hacia la taza. / To open, lift the cover and / or seat and to close just touch the seat or cover to the toilet.



## Posibles Causas y Soluciones / Possible Causes and Solutions

Problema / Problem	Causa / Cause	Solución / Solution
El asiento se mueve. The seat moves.	Las tuercas no están apretadas. The nuts are not tightened.	Apriete las tuercas. Tighten the nuts.



Participa en nuestros cursos gratuitos de capacitación.  
Enter our free training courses.

Comunícate:  
Contact:

En la Ciudad de México:  
In Mexico City:  
01 55 53 33 94 00  
Ext. 5804, 5805 y 5806

En Monterrey:  
In Monterrey:  
(0181) 83 33 57 67  
(0181) 83 33 61 78

En Guadalajara:  
In Guadalajara:  
(0133) 36 19 01 13

Centro de Capacitación



## Recomendaciones de Limpieza / Cleaning Recommendations

Es muy importante seguir las siguientes instrucciones para conservar los acabados de los productos HELVEX, con brillo y en perfecto estado:

1. Utilice únicamente agua y un paño limpio.
2. No utilice fibras, polvos, abrasivos, ni productos químicos.
3. No utilice objetos punzo-cortantes para limpiar los acabados.
4. Se recomienda realizar la limpieza de su producto diariamente.

Nota: Vea nuestros tips en la pag. [www.helvex.com.mx](http://www.helvex.com.mx)

It is very important to follow the instructions below to preserve HELVEX products finishes, shiny and in perfect condition:

1. Use only water and a clean cloth.
2. Do not use fibers, powders, abrasives, or chemicals.
3. Do not use sharp objects to clean the finish.
4. It is recommended to clean your product daily.

Note: See our tips on: [www.helvex.com.mx](http://www.helvex.com.mx)

