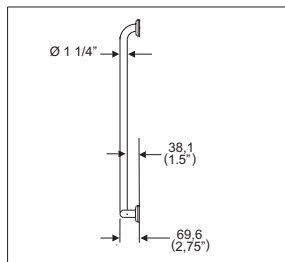
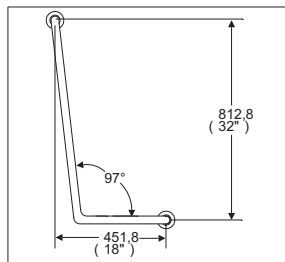


# Barras de Seguridad

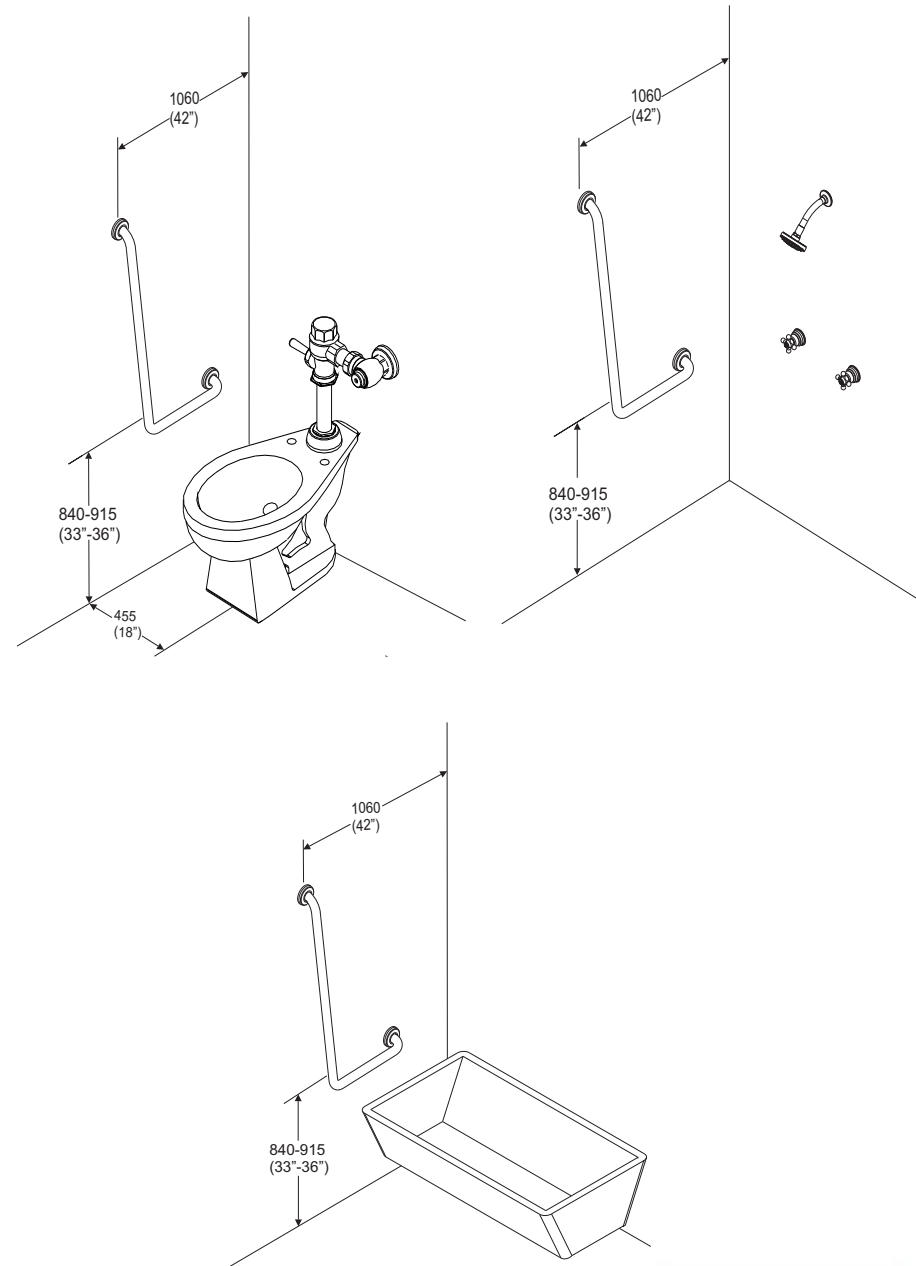
B-062-S

## Barra Hockey Satinada Derecha

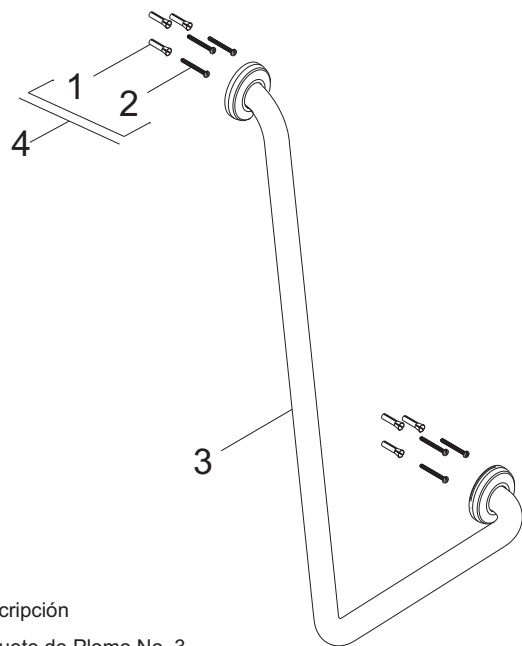


Acot.mm.(pulg)

## Medidas Recomendadas



## Despiece



Clasif. Descripción

- 1 Rv-151 Taquete de Plomo No. 3
- 2 Ra-042 Pija No. 10-16 x 2"
- Sub-ensambles
- 3 Sa-267 Barra de Seguridad Derecha
- 4 Sa-125 Taquete Plomo 3 y Pija 10-16 AB

## Características

Accesorio de semiempotrar  
Paquete de Sujeción Incluido

Material:  
Tubo Ø1 1/4" AISI 304

Datos Técnicos  
Medidas Conforme a la Norma ADA

