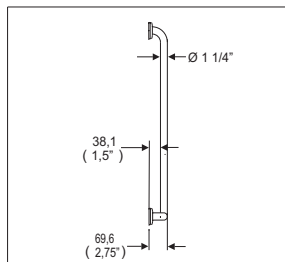
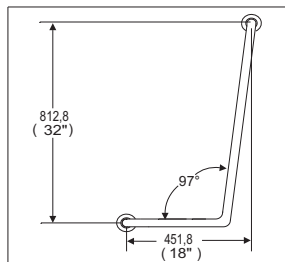


Barras de Seguridad

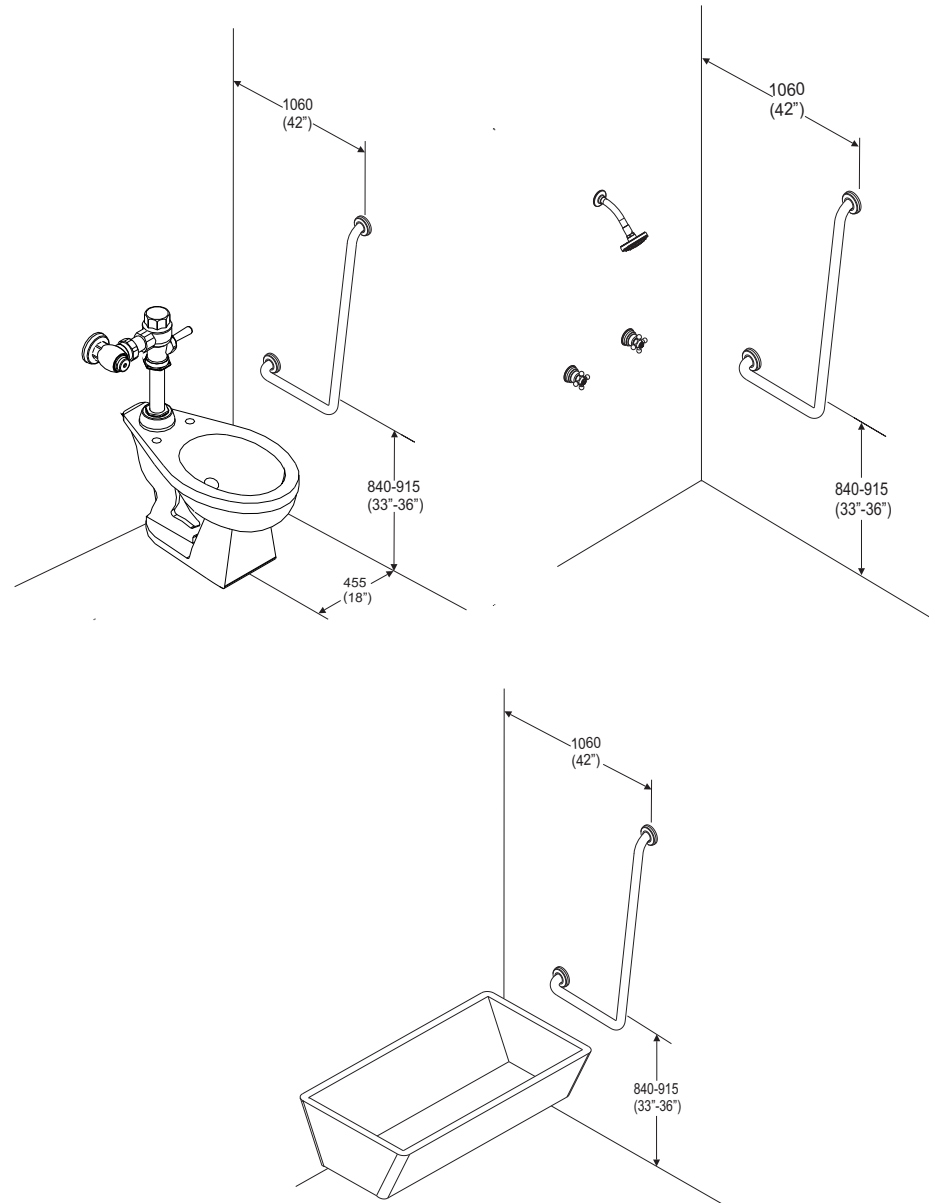
B-064-S

Barra Hockey Satinada Izquierda

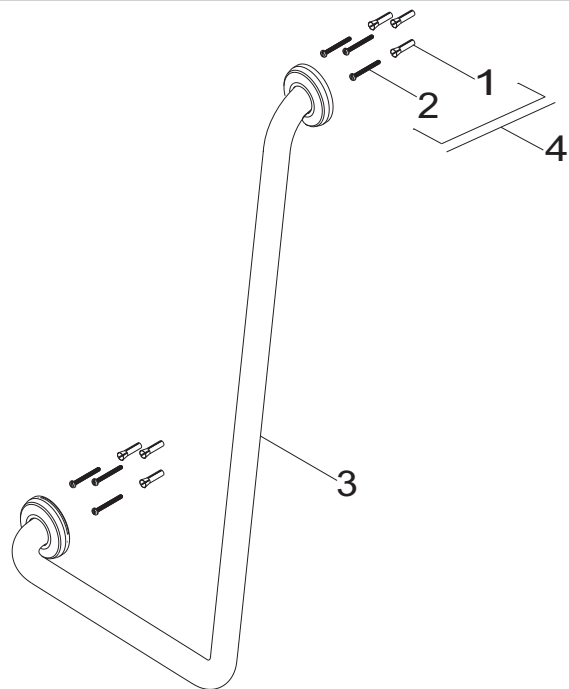


Acot.mm.(pulg)

Medidas Recomendadas



Despiece



Clasif. Descripción

- 1 Rv-151 Taquete de Plomo No. 3
- 2 Ra-042 Pija No. 10-16 x 2"

Sub-ensambles

- 3 Sa-268 Barra de Seguridad Izquierda con Ancla Soldada
- 4 Sa-125 Taquete Plomo 3 y Pija 10-16 AB

Características

Accesorio de semiempotrar
Paquete de Sujeción Incluido

Material:
Tubo Ø1 1/4" AISI 304

Datos Técnicos
Medidas Conforme a la Norma ADA

