

Asesoría y Servicio Técnico: 01800 909 2020  
 Consultancy and Technical 01(55)53339431  
 Service: [servicio.tecnico@helvex.com.mx](mailto:servicio.tecnico@helvex.com.mx)



Refacciones Originales: 01 800 890 0594  
 Original Parts: 01 (55) 53 33 94 00  
 53 33 94 21  
[refacciones@helvex.com.mx](mailto:refacciones@helvex.com.mx) Ext. 5068, 5815 y 5913

Agradecemos su elección por los productos HELVEX. Estamos seguros de que su confiabilidad por el producto excederá sus más altas expectativas, cuya funcionalidad, estética, durabilidad, respaldo integral y alta calidad le otorgarán plena satisfacción por años, reflejando el compromiso con la calidad, innovación y el medio ambiente que forman parte de Helvex.

*Thank you for choosing HELVEX products. We are confident that the product reliability will exceed your maximum expectations. The functionality, aesthetics, durability, quality and support will grant you full satisfaction for years, it is Helvex commitment to the quality, innovation and the environment.*

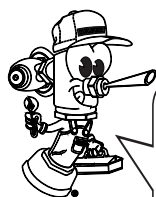
**⚠ ADVERTENCIA / WARNING**

Para disminuir el riesgo de lesiones o daños a la propiedad, lea todas las instrucciones antes de instalar el producto. Utilice gafas de seguridad. En obras de construcción, instalación, modificación, ampliación y reparación deben cumplir con el reglamento de construcción y obras de su localidad. El producto ilustrado puede sufrir cambios de aspecto como resultado de la mejora continua a la que está sujeto.

*To reduce the risk of injury or property damage, read all instructions. Before installing the product, please remember to use safety glasses. Apply building normative for any construction, installation, alteration, extension or repair. As result of continuous improvement, the product illustration may change in appearance.*



**Esta guía de instalación aplica al producto en cualquier acabado. / This installation guide applies to the product in any finish.**



Hola soy Fluxy, te ayudaré a instalar tu producto.  
 Hi I'm Fluxy, I'll help you to install your product.

Requerimientos de Instalación Installation Requirements						
Modelo / Model	Para el correcto funcionamiento de éstos productos, se recomiendan las siguientes presiones: For the correct operation of these products, the following pressures are recommended:					
	Mínima / Minimum			Máxima / Maximum		
	kg/cm <sup>2</sup>	PSI	kPa	kg/cm <sup>2</sup>	PSI	kPa
E-308	1,0	14,2	98,0	6,0	85,3	588,3

Cada metro de altura de su producto a la base del tinaco equivalen a (0,1 kg/cm<sup>2</sup>) [1,42 PSI].  
 Every meter of height of your product to the base of the water tank (0,1 kg/cm<sup>2</sup>) [1,42 PSI] equals.

**Herramienta Requerida / Required Tools**

perico adjustable wrench	tefón plumber tape	llave allen 1/4" 1/4" allen wrench
--------------------------	--------------------	------------------------------------

**Herramienta Incluida en su Producto / Tools Included in your Product**

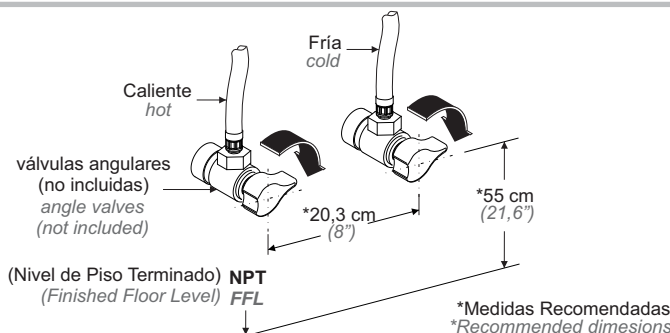
llave de instalación p/monomando de fregadero installation key for mixing sink	llave para aireador aerator wrench	llave allen 2 mm 2 mm allen wrench
--------------------------------------------------------------------------------	------------------------------------	------------------------------------

**Instalación General / General Installation**

**1 Cierre el suministro de agua. / Close the water supply.**

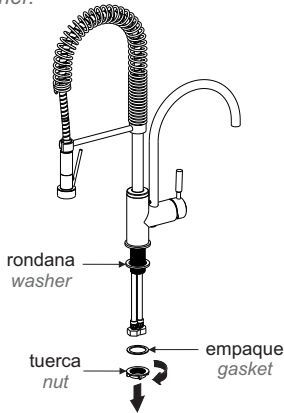
Ubique y cierre las válvulas de suministro de agua. Generalmente se encuentran debajo de la tarja. Si se trata de un reemplazo de grifo, quite el grifo viejo y limpie completamente la superficie del lavabo.

*Locate and close the water supply valve. Usually found under the sink. If it is a replacement faucet, remove the old faucet and clean the surface of the sink.*

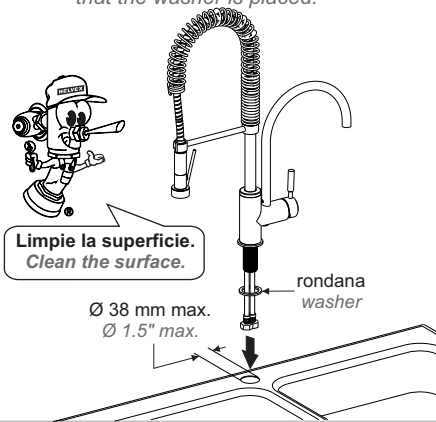


## Instalación General / General Installation

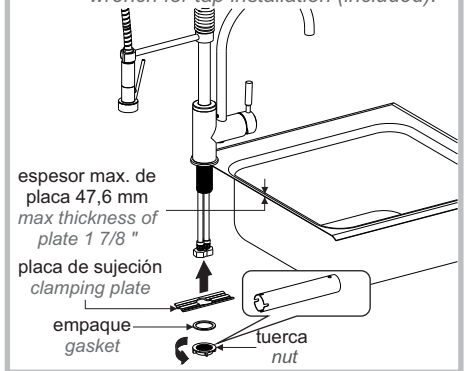
- 2** Desenrosque y retire la tuerca, el empaque y la rondana. / *Unscrew and remove the nut, the gasket and the washer.*



- 3** Inserte el monomando en la tarja y verifique que se coloque la rondana. / *Insert the faucet in the sink and check that the washer is placed.*

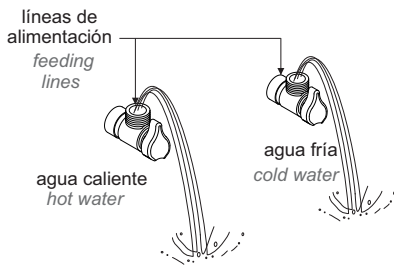


- 4** Inserte la placa de sujeción y el empaque, enrosque la tuerca con la llave de instalación para monomando (incluida). / *Insert the clamping plate and gasket, tighten the nut with the wrench for tap installation (included).*

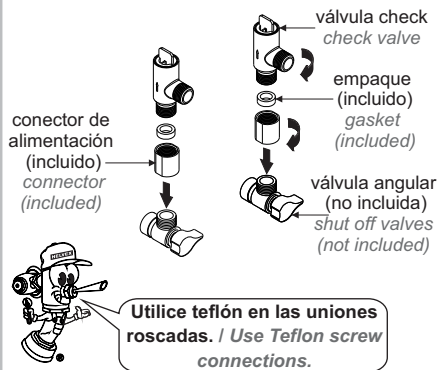


## Instalación de las Mangueras / Installation of Hoses

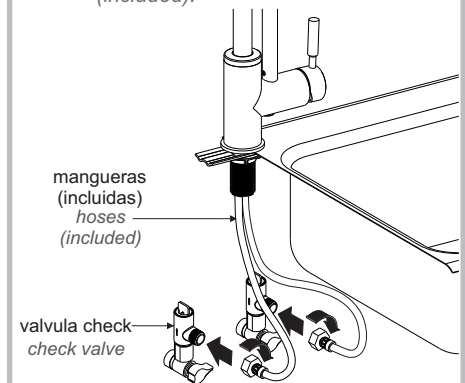
- 5** Abra el suministro de agua y purgue la línea de alimentación. / *Open the water supply and purge the feeding lines.*



- 6** Enrosque la válvula check colocando el empaque y el conector a la válvula angular. / *Screw the check valve by placing the gasket and the connector to the shutoff valve.*



- 7** Enrosque las mangueras (incluidas) a las válvulas check (incluidas). / *Screw hoses (included) to the check valves (included).*

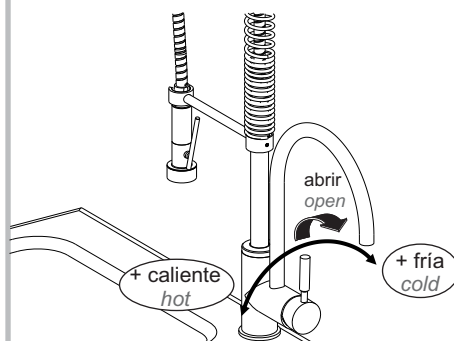


## Operación / Operation

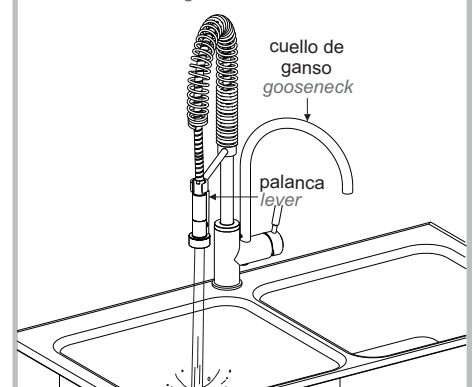
- 8** Abra el suministro de agua. / *Open the shutoff valves.*



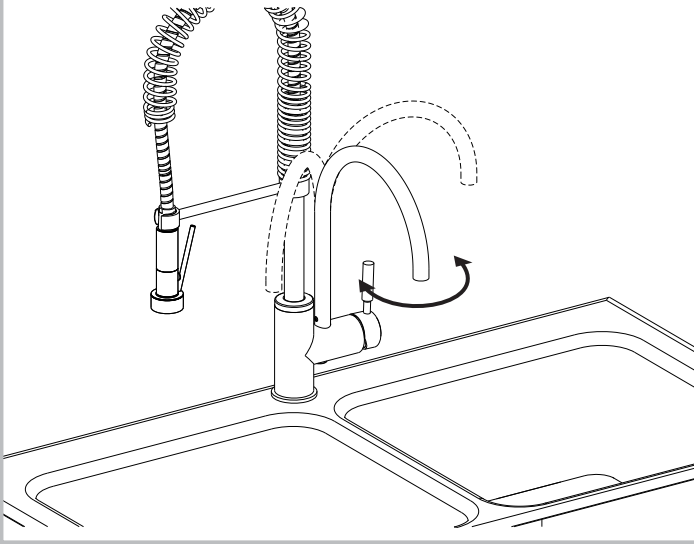
- 9** Para abrir, incline la palanca para regular la temperatura, gire en sentido antihorario para más caliente y en sentido horario para más fría. / *To open, tilt the lever to adjust the temperature, turn counterclockwise for warmer and colder schedule sense.*



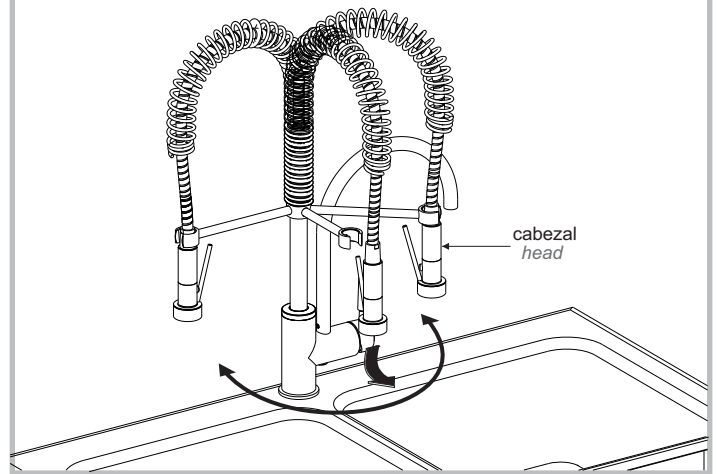
- 10** Para operar el cabezal, sólo accione la palanca y se cerrará en automático el cuello de ganso. / *To operate the head, just press the lever and automatically closes the gooseneck.*



11 La salida es giratoria. / The faucet can rotate



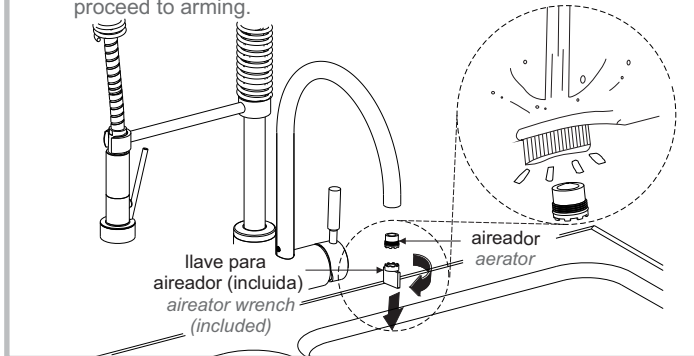
12 Gire el soporte en la dirección deseada y desmonte el cabezal. / Turn the stand in the desired direction and remove the head.



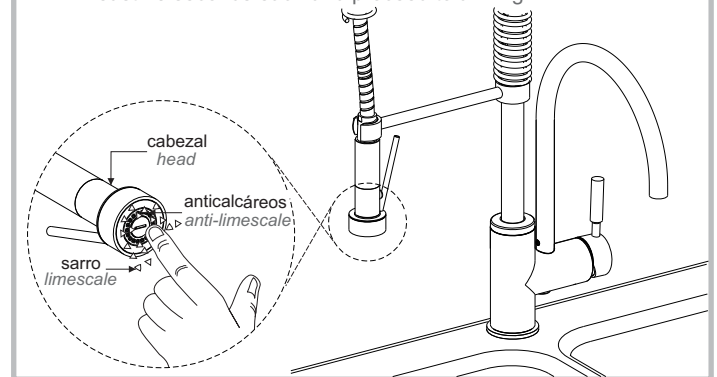
### Mantenimiento del Cuello / Neck Maintenance

### Mantenimiento del Cabezal / Maintenance of the Head

13 Desenrosque el aireador con la llave (incluida) y límpielo a chorro de agua con un cepillo suave. Para purgar deje correr el agua caliente y fría durante al menos 15 segundos cada una y proceda a armar nuevamente. / Remove the aerator with wrench (included) and clean water jet with a soft brush. To purge run hot and cold water for at least 15 seconds each and proceed to arming.

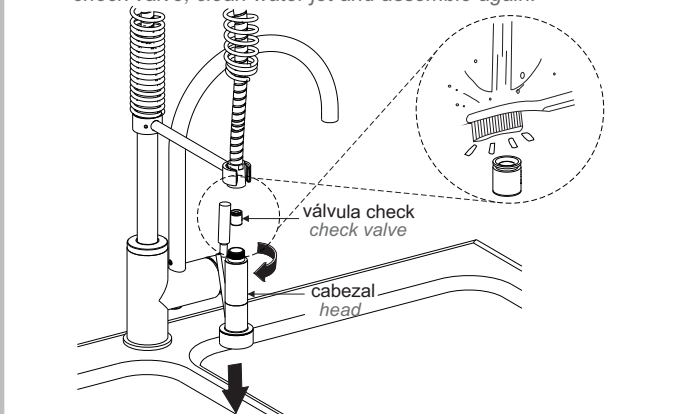


14 Pase el dedo por encima de los anticálceos del cabezal para eliminar el sarro. Para purgar deje correr el agua caliente y fría durante al menos 15 segundos cada una y proceda a armar nuevamente. / Swipe your finger over the anti-limescale to remove the limescale. To purge run hot and cold water for at least 15 seconds each and proceed to arming.

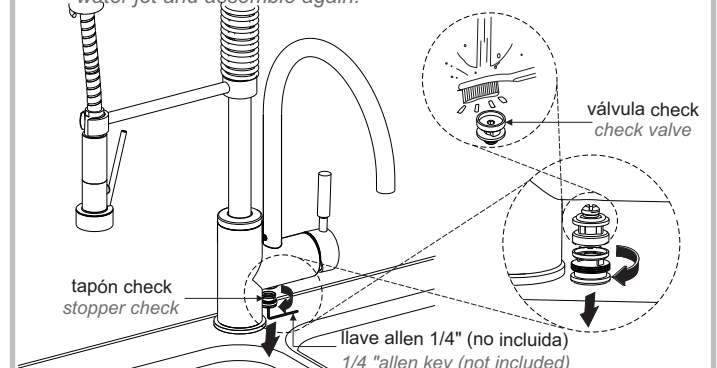


### Mantenimiento de las Válvulas Check / Maintenance Check Valves

15 **Válvula Check del Cabezal / Header Check Valve**  
Desenrosque el cabezal, retire la válvula check, limpie a chorro de agua y arme nuevamente. / Unscrew the head, remove the check valve, clean water jet and assemble again.



16 **Válvula Check del Cuerpo Monomando / Single-body Check Valve**  
Desenrosque y retire el tapón check con la llave allen 1/4" (no incluida), retire la válvula check, limpie a chorro de agua y arme nuevamente. / Unscrew and remove the check cap with the allen key 1/4" (not included), remove the check valve, clean it with a water jet and assemble again.



## Mantenimiento del Filtro / Filter Maintenance

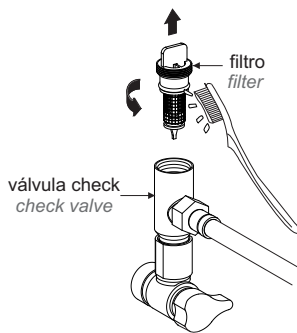
**17** Desenrosque el filtro y limpie a chorro de agua con un cepillo suave. / *Unscrew the filter and clean with water jet and a soft brush.*

**NOTA.**

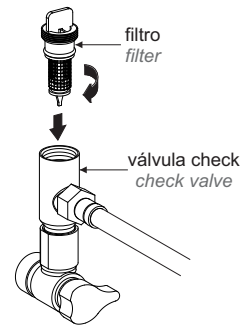
- No coloque grasa, ni aceite a los componentes del filtro.
- Si cuenta con válvula angular, no es necesario cerrarla, ya que al retirar el filtro se interrumpe el flujo de agua automáticamente.
- La frecuencia del mantenimiento dependerá de la calidad de agua con la que trabaje el producto.

**NOTE.**

- Do not put grease or oil in the filter components.
- If you have shutoff valves, it is not necessary to close them, the water flow will automatically stop once the filter is removed.
- The frequency of maintenance depends on the water quality.

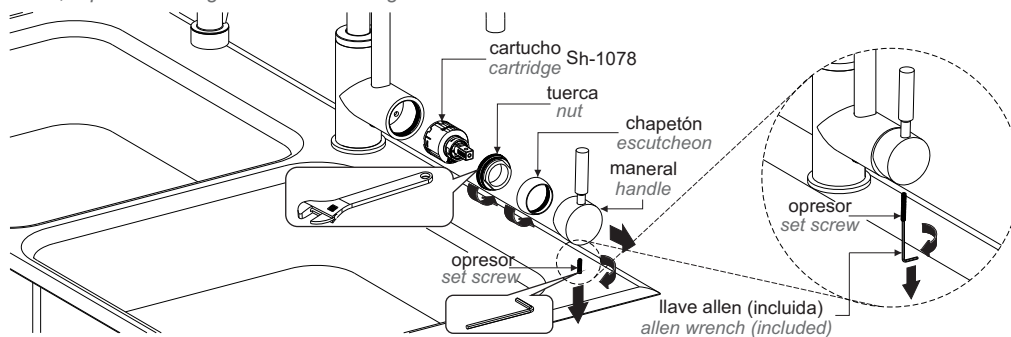


**18** Arme nuevamente. / *Reassemble.*



## Cambio del Cartucho / Cartridge Replacement

**19** Desenrosque el opresor del maneral con la llave incluida, retire el maneral, desenrosque el chapetón y la tuerca de sujeción; cambie el cartucho y arme nuevamente. / *Unscrew the clamping of ratchet with the allen wrench (included), remove the handle, unscrew the escutcheon and lock nut; replace cartridge and assemble again.*



## Posibles Causas y Soluciones / Troubleshooting

Problema / Problem	Causa / Cause	Solución / Solution
Existe poco flujo de agua. / <i>There is some water flow.</i>	La presión de operación no es la adecuada. / <i>The operating pressure is not adequate.</i>	Verifique que la presión mínima de operación sea 1 kg/cm². / <i>Verify that the minimum operating pressure is 1 kg / cm².</i>
	Las válvulas angulares no están totalmente abiertas. / <i>The shutoff valves are not totally open</i>	Abrir totalmente las válvulas angulares. (Pag. 2, paso 5) / <i>Instalación general. / Fully open shutoff valves. (Page 2 step 5) General installation.</i>
El monomando está flojo. / <i>The output is loose.</i>	La tuerca espárrago no está apretada. / <i>The shank nut is tight.</i>	Apriete firmemente la tuerca espárrago (Pag. 2, paso 4). / <i>Tighten the shank nut (Page 2, step 4).</i>



Participa en nuestros cursos gratuitos de capacitación. / *Enter our free training courses.*

Comunícate: / *Contact:*

En la Ciudad de México: / *In Mexico City:*  
01 55 53 33 94 00  
Ext. 5804, 5805 y 5806

En Monterrey: / *In Monterrey:*  
(0181) 83 33 57 67  
(0181) 83 33 61 78

En Guadalajara: / *In Guadalajara:*  
(0133) 36 19 01 13

Centro de Capacitación  
**HELVE X**

## Recomendaciones de Limpieza / Cleaning Recommendations

Es muy importante seguir las siguientes instrucciones para conservar los acabados de los productos HELVE X, con brillo y en perfecto estado:

1. Utilice únicamente agua y un paño limpio.
2. No utilice fibras, polvos, abrasivos, ni productos químicos.
3. No utilice objetos punzo-cortantes para limpiar los acabados.
4. Se recomienda realizar la limpieza de suproducto diariamente.

**Nota:** Vea nuestros tips en la pag. [www.helvex.com.mx](http://www.helvex.com.mx)

*It is very important to follow the instructions below to preserve HELVE X products finishes, shiny and in perfect condition:*

1. Use only water and a clean cloth.
2. Do not use fibers, powders, abrasives, or chemicals.
3. Do not use sharp objects to clean the finish.
4. It is recommended to clean your product daily.

**Note:** See our tips on: [www.helvex.com.mx](http://www.helvex.com.mx)

