

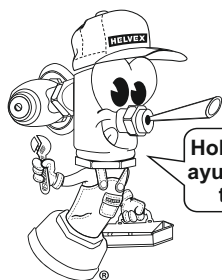
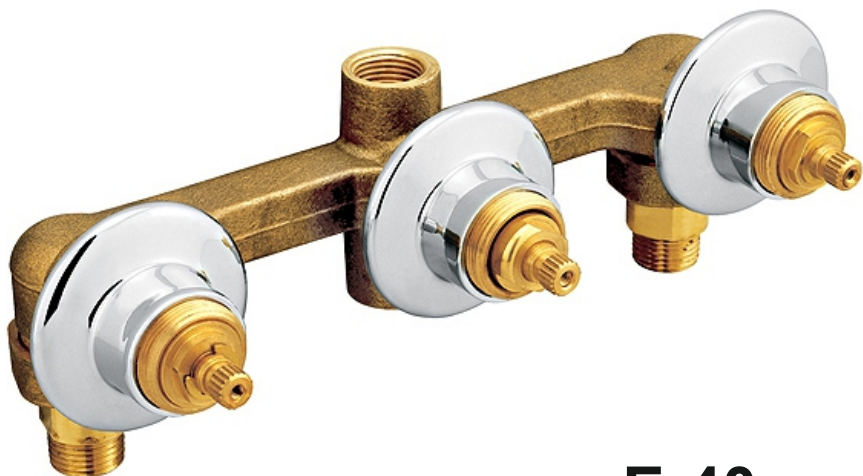
**HELVE**<sup>M.R.</sup>

garantía de calidad

# INSTRUCTIVO DE INSTALACIÓN Y OPERACIÓN

Lea cuidadosamente este instructivo antes de hacer la instalación

Este instructivo aplica al producto en cualquier acabado



Hola soy Fluxy te  
ayudaré a instalar  
tu producto

El producto ilustrado puede sufrir cambios de aspecto como resultado de la mejora continua a la que está sujeto.

**E-40**  
**E-40-II**  
**E-40-AQ**

**Ensamble Básico para  
Empotrar Triple para  
Tina y Regadera**

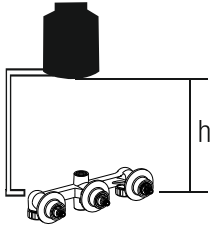


Servicio técnico al **01800 909 2020**  
[servicio.tecnico@helvex.com.mx](mailto:servicio.tecnico@helvex.com.mx)

Refacciones Originales  
**HELVE**<sup>M.R.</sup>  
garantía de calidad

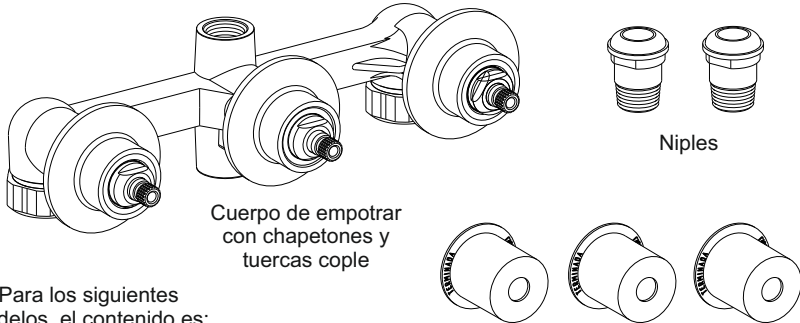
Herramienta requerida	
perico	
teflón	

Requerimientos de instalación		
Para el correcto funcionamiento de este producto, la presión mínima es de 0,25 kg/cm <sup>2</sup> (3,55 PSI)		
Requerimientos de altura presión de agua		
Altura(h)	kg/cm <sup>2</sup>	PSI
2.5 m	0,25	3,55
3 m	0,3	4,26
4 m	0,4	5,68



Cada metro de altura, de su producto, a la base del tinaco, equivalen a 0,1 kg/cm<sup>2</sup> (1,42 PSI)

## ❖ Verifique el Contenido de la Caja



Cuerpo de empotrar con chapetones y tuercas cople

Niples

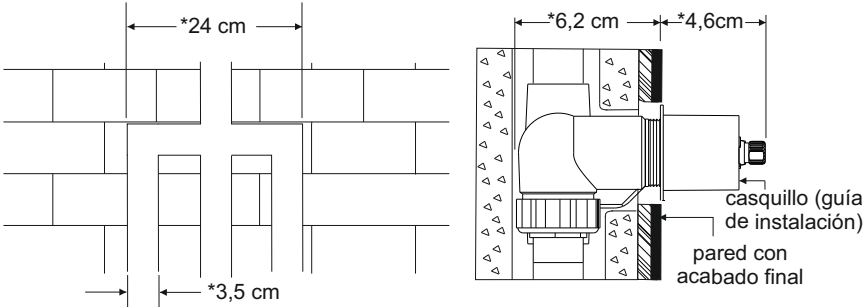
Casquillos (guías de instalación)

Para los siguientes Modelos, el contenido es:

- E-40 (Valvex I)
- E-40-II (Valvex II)
- E-40-AQ (Sin chapetones)

## ❖ Distancias Recomendadas

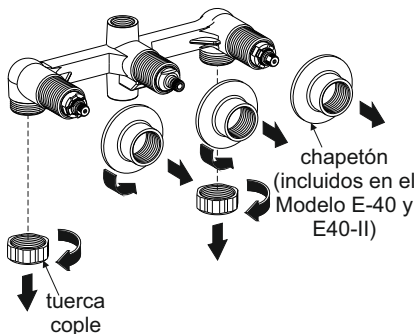
Ranure el muro con las dimensiones indicadas en las imágenes.



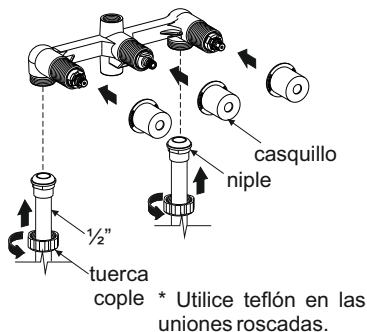
\*Medidas Recomendadas

# Instalación

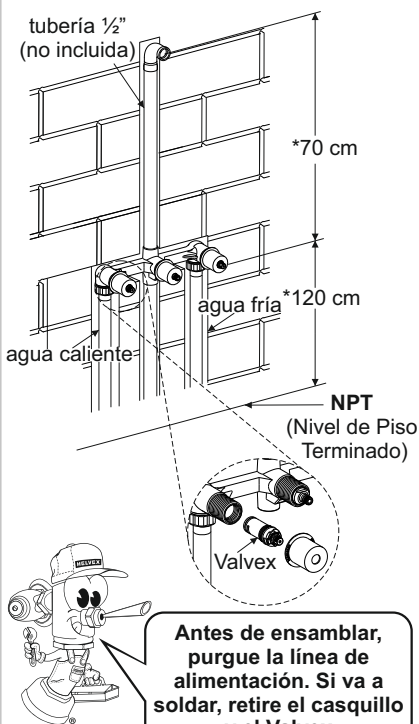
- 1** Desenrosque los chapetones y la tuerca cople del cuerpo.



- 2** Solde o enrosque la tubería al niple. Arme y enrosque la tuerca cople apretando firmemente.

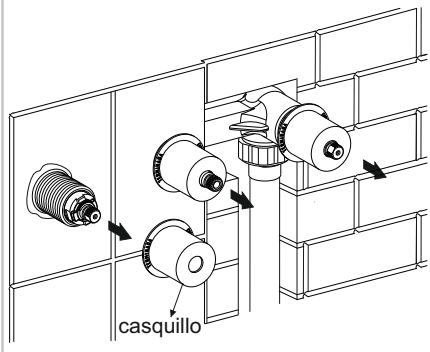


- 3** Ensamble el cuerpo con la tubería, cuidando el sentido de flujo. Si va a soldar, retire el casquillo y el Valvex.



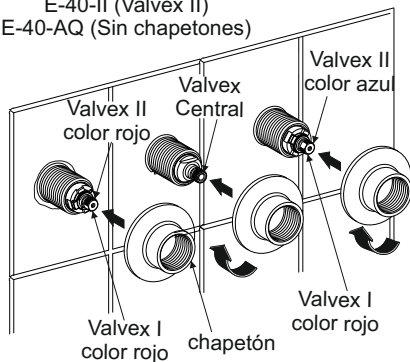
\* Medidas Recomendadas

- 4** Es necesario que antes de colocar el acabado final, se verifique que el casquillo quede a nivel del acabado final (ver Distancias Recomendadas).

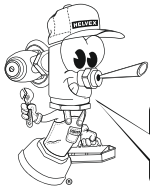


- 5** Coloque el chapetón.

E-40 (Valvex I)  
E-40-II (Valvex II)  
E-40-AQ (Sin chapetones)

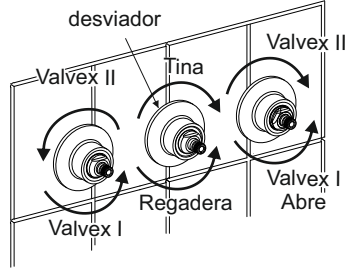


## Operación



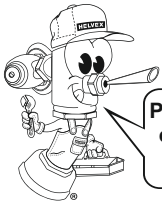
E-40 (Valvex I)  
E-40-II (Valvex II)  
E-40-AQ (Sin chapetones)

El desviador permitirá la salida del agua hacia la regadera o tina.



## Problemas y Soluciones

Problema	Causa	Solución
No sale agua	La línea de alimentación principal se encuentra cerrada	Abra la línea de alimentación principal de paso del agua
Existe poco flujo de agua	Basura obstruyendo las líneas de alimentación	Retire los cartuchos y purgue la línea (pág. 2, paso 3)
	La presión de operación no es la adecuada	Revise que la presión mínima de operación sea de 0,25 Kg/cm <sup>2</sup>



Participa en nuestros cursos gratuitos de capacitación

Comunícate;  
En la Ciudad de México:  
01 55 53 33 94 00  
Ext. 5804, 5805 y 5806  
En Monterrey:  
(0181) 83 33 57 67  
(0181) 83 33 61 78

En Guadalajara:  
(0133) 36 19 01 13

Centro de Capacitación



## Recomendaciones de Limpieza

Es muy importante seguir las siguientes instrucciones para conservar los acabados de los productos con brillo y en perfecto estado:

1. Utilice únicamente agua y paño limpio.
2. No utilizar fibras, polvos, abrasivos, ni productos químicos.
3. No utilice objetos punzo-cortantes para limpiar los acabados.



EMPRESA  
SOCIALMENTE  
RESPONSABLE

Asesoría y Servicio Técnico  
servicio.tecnico@helvex.com.mx  
LADA SIN COSTO 01-800-909-2020



1-02-0454-4