

Monomando para Regadera o Tina y Monomando para Regadera y Tina con Balanceo de Presión y control de Temperatura. / Single lever control for tub or shower and pressure balanced single lever control for tub or shower

Asesoría y Servicio Técnico: 01800 909 2020
 Consultancy and Technical Service: 01(55)53339431
 servicio.tecnico@helvex.com.mx



Refacciones Originales: 01 800 890 0594
 Original Spare Parts: 01 (55) 53 33 94 00
 53 33 94 21
 refacciones@helvex.com.mx Ext. 5068, 5815 y 5913



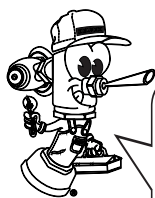
Agradecemos su elección por los productos HELVEX. Estamos seguros de que su confiabilidad por el producto excederá sus más altas expectativas, cuya funcionalidad, estética, durabilidad, respaldo integral y alta calidad le otorgarán plena satisfacción por años, reflejando el compromiso con la calidad, innovación y el medio ambiente que forman parte de Helvex.
 Thank you for choosing HELVEX products. We are confident that the product reliability will exceed your maximum expectations. The functionality, aesthetics, durability are at its highest quality! The comprehensive support will grant full satisfaction for years, reflecting the commitment to quality, innovation and the environment as part Helvex.

⚠ ADVERTENCIA / WARNING

Para disminuir el riesgo de lesiones o daños a la propiedad, lea todas las instrucciones antes de instalar el producto. Utilice gafas de seguridad. En obras de construcción, instalación, modificación, ampliación y reparación deben cumplir con el reglamento de construcción y obras de su localidad. El producto ilustrado puede sufrir cambios de aspecto como resultado de la mejora continua a la que está sujeto.

To reduce the risk of injury or property damage, read all instructions. Before installing the product, please remember to use safety glasses. In construction, installation, alteration, extension and repair, the rules of constructions must be applied. As result of continuous improvement, the illustration product may change in appearance.

Este instructivo aplica al producto en cualquier acabado. / This instructive applies to the product in any finish.



Hola soy Fluxy, te ayudaré a instalar tu producto.
 Hi I'm Fluxy, I'll help you to install your product.

**Requerimientos de Instalación
 Installation Requirements**

Para el correcto funcionamiento de este producto, la presión mínima es de 0,8 kg/cm² (11,4 PSI) para el Mod. E-48 y 1,2kg/cm² (17.1 PSI) para el Mod. E-775
 For correct operation of this product, the minimum pressure is 0.8 kg/cm² (11.4 PSI) for Mod. E-48 and 1.2 kg/cm² (17.1 PSI) for Mod. E-775

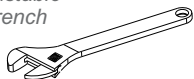
**Relación Altura Tinaco-Presión
 Relation Tub Height-Pressure**

Altura (h) Height (h)	kg/cm ²	PSI
8 m	0,8	11,4
10 m	1,0	14,2
60 m	6,0	85,2

Cada metro de altura de su producto a la base del tinaco equivalen a (0,1 kg/cm²) [1,42 PSI].
 Every meter of height of your product to the base of the water tank (0,1 kg/cm²) [1,42PSI] equivalents.

Herramienta Requerida / Required Tools

perico adjustable wrench



cinta teflón plumber tape



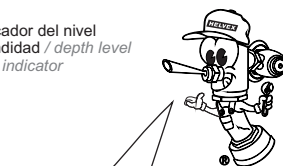
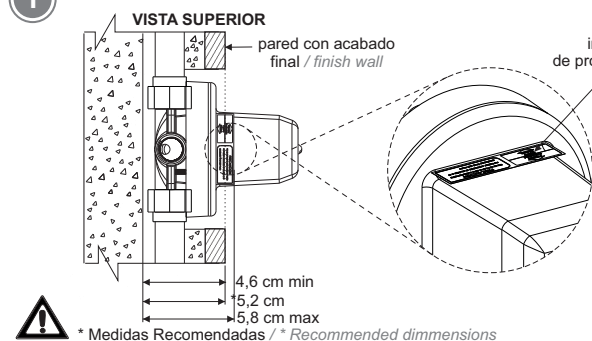
Herramienta Incluida / Included Tools

llave allen 2mm 2 mm hex key

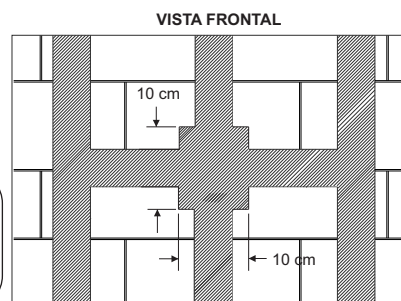


Dimensiones para la Instalación / Dimensions for Installation

1 Ranure el muro con las dimensiones indicadas en los diagramas. / Slot wall with the dimensions shown in the diagrams.



Verifique el rango de profundidad indicada en la etiqueta del casquillo (guía de instalación), para evitar problemas posteriores. / Check the depth range shown on the label of the socket (installation guide), to avoid problems later.



* Medidas Recomendadas / * Recommended dimensions

2

cámara de aire / air chamber

*70 cm

*30 cm

conector rosca exterior 1/2" NPT (no incluido) / 1/2" NPT external threaded connector (not included)

tubo 1/2" (no incluido) / 1/2" tube (not included)

tapón / plug

*20 cm min. 30 cm max.

Utilice teflón en las uniones roscadas. / Use plumber tape in the threaded joints

* Medidas Recomendadas / * Recommended dimensions

3 Desensamble el cuerpo del monomando. / Disassemble the mixer body.

cartucho / cartridge

tuerca / nut

chapetón / escutcheon

casquillo / shell

tornillo / screw

4 Retire el tapón y colóquele teflón. Si instala salida de tina, coloque el tapón en la salida hacia la regadera. Si instala regadera, coloque el tapón en la salida hacia la tina. / Remove cap and place plumber tape. If you install tub, place the cap on the shower port. If you install shower, place the cap on the tub port.

salida hacia regadera / shower port

salida hacia tina / tub port

VISTA POSTERIOR / BACK VIEW

la flecha siempre debe estar dirigida hacia arriba, aunque se utilice a tina. / the arrow must always be upward, even in tub installation.

Verifique que la flecha del cuerpo señale hacia la salida de la regadera. Coloque teflón en las uniones roscadas. / Check that the arrow points toward shower. Place plumber tape on threaded joints.

5 Ensamble la tubería al cuerpo del monomando. / Assemble the pipe to the mixer body.

agua caliente / hot water

agua fría / cool water

tubería 1/2" (no incluida) / pipe 1/2" (not included)

conector 1/2"-14 NPT (no incluido) / connector 1/2"-14 NPT (not included)

tapón / plug

Coloque teflón en las uniones roscadas. / Place plumber tape in the threaded joints

6 Inserte la instalación armada dentro del ranurado de su pared, nivele su instalación y purgue. / Insert the installation within the slotted wall, level and purge.

Verifique que su instalación este a nivel en el plano horizontal y vertical. Posteriormente purgue. / Verify that your installation is level in the horizontal and vertical plane. Subsequently purge.

7 Arme nuevamente. / Reassemble.

Nota: En caso de no quedar alineado el cuerpo monomando, se puede ajustar aflojando los tornillos lo cual permite hasta 6° para el ajuste hacia cada lado. Note: If the mixer body is to aligned, it can be adjusted by loosening the screws which allows up to 6° for adjustment to each side.

cartucho / cartridge

tuerca / nut

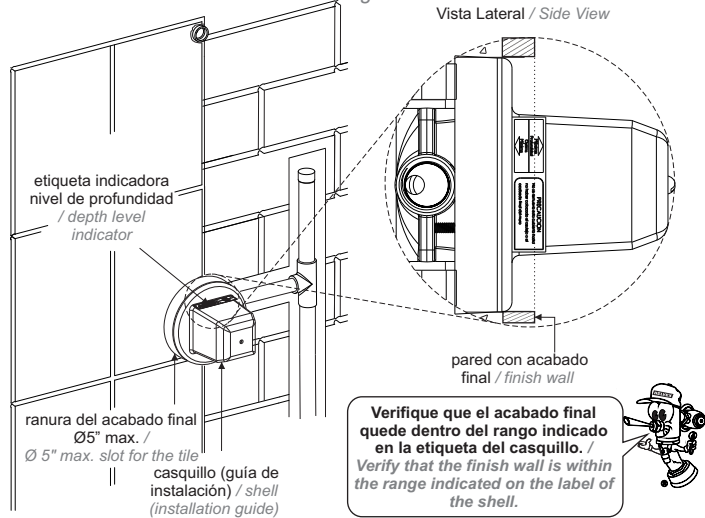
chapetón / escutcheon

casquillo / shell

tornillo / screw

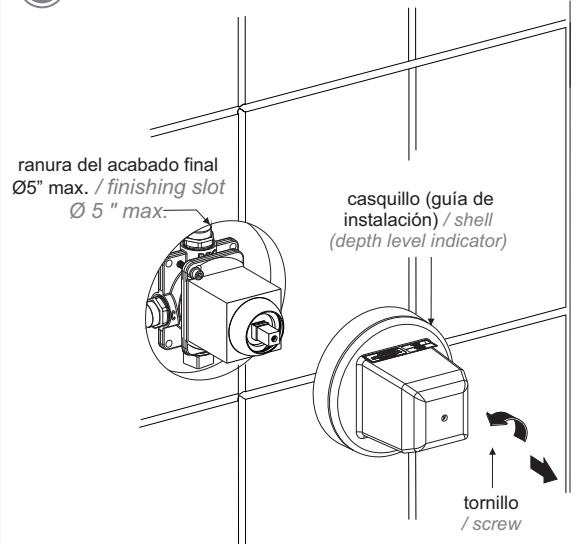
8

Es necesario que antes de colocar el acabado final, se verifique que el casquillo quede a nivel del acabado final. / Use the depth level indicator label to be sure that the finish wall is in the range.



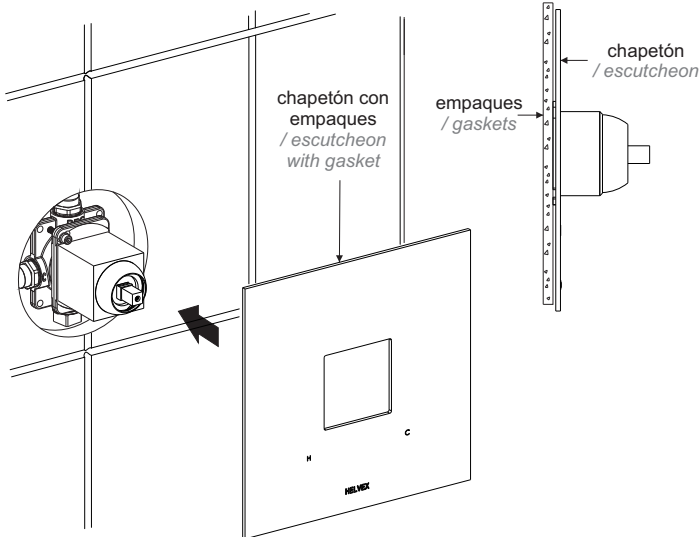
9

Retire el casquillo (guía de instalación). / Remove the shell (installation guide).



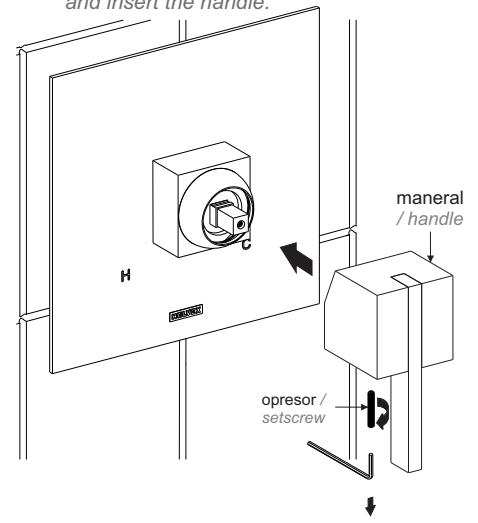
10

Inserte el chapetón con empaques y deslícelo hasta toparlo con la pared. / Insert escutcheon with gasket and slide until it meets wall.



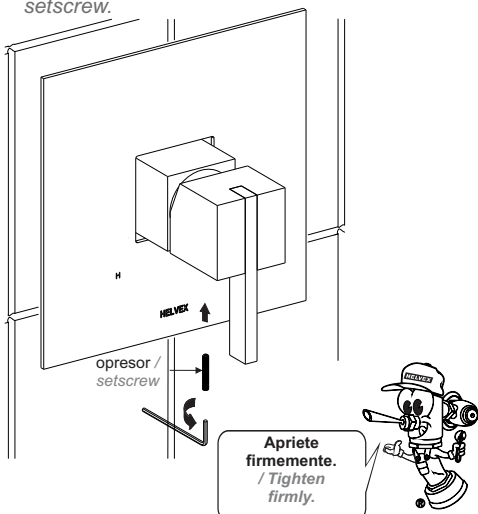
11

Retire el opresor del maneral e inserte el maneral. / Remove the handle setscrew and insert the handle.



12

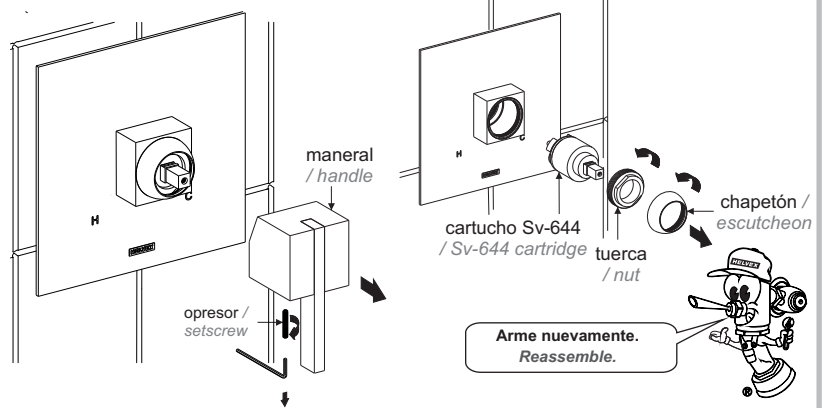
Fije el maneral enroscando el opresor. / Secure the handle by tightening the setscrew.



● Cambio de Cartucho / Cartridge Replacement

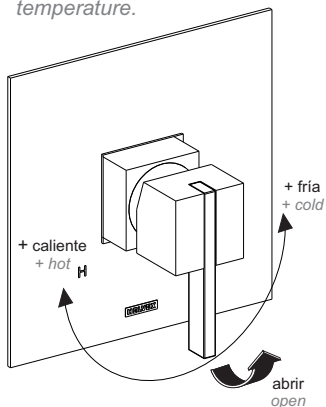
13

Desenrosque el opresor con la llave allen 2mm (incluida) para retirar el maneral. Para retirar y cambiar el cartucho desenrosque el chapetón y la tuerca. / Unscrew the setscrew with the 2 mm hex key (included) to remove the handle. Unscrew the escutcheon and nut to remove and replace the cartridge.



Operación / Operation

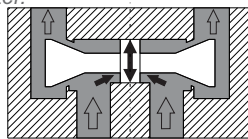
- 14** Abra la línea de alimentación principal. Para abrir o cerrar el flujo de agua, levante la palanca maneral y gire para regular la temperatura. / Open the water supply. To open or close the flow of water lift the handle, rotate the handle to regulate the temperature.



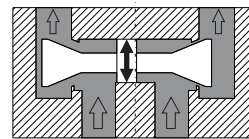
Operación del Cartucho con DBP / Cartridge Operation with PBD

Aplica solo para el modelo E-775. / Applies only to the E-775 model.

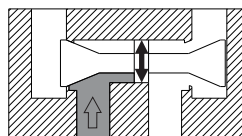
- 15** El dispositivo de balanceo de presión mantiene la presión constante, evitando quemaduras debido a que compensa los cambios de presión, manteniendo la relación entre agua fría y caliente. / The pressure balancing device maintains constant pressure, avoiding scalding because it compensates for pressure changes, maintaining the relationship between cold and hot water.



La presión del agua es la misma por consecuente también el empuje. / The water pressure is equal therefore thrust is the same.



La presión del agua caliente es menor a la del agua fría, por lo tanto el empuje del agua caliente es menor que la del agua fría. / Hot water pressure is lower than cold water, so the hot water thrust too.



La presión del agua fría es igual a cero. / Cold water pressure is zero.

Posibles Causas y Soluciones / Troubleshooting

Problema / Problem	Causas / Causes	Soluciones / Solutions
No sale agua. / No water flow	El cartucho se encuentra cerrado. / The cartridge is closed.	Abra la válvula principal de agua / Open the main water valve
	Las Válvulas angulares no están totalmente abiertas. / No angle valves are fully open.	Abrir totalmente las válvulas angulares. (Pag. 4, Operación) / Fully open angle valves (page 4, Operation)
Existe poco flujo de agua. / There is some water flow.	El cartucho puede estar obstruido. / The cartridge may be clogged.	Limpie o reemplace el cartucho (Pag. 3). / Clean or replace the cartridge (Page 3).
	La presión de operación no es la adecuada. / The operating pressure is not adequate.	Verifique la presión mínima requerida. / Check the minimum pressure required.
Hay fuga en el cuerpo armado y las conexiones. / There leak between the body and the cartridge assembly	Posiblemente el cartucho no asienta bien en el fondo del cuerpo. / The cartridge is not placed correctly on the bottom of mixer body.	Apriete firmemente la tuerca (Pag. 2, paso 7). / Tighten the nut (page 2, step 7).
El maneral esta flojo. / The handle is loose.	El opresor no esta apretado. / The setscrew is not tight.	Apriete firmemente (Pagina 3, paso 12). / Tighten firmly (page 3, step 12).
No sale agua fría. / no cold water comes out.	El monomando esta instalado al revés. / The mixer is installed backwards.	Instale correctamente el monomando. / Install correctly.
	No hay agua fría en la línea. / No cold water in the line.	Revise que exista agua fría en la línea. / Check that there is cold water in the line.



Participa en nuestros cursos gratuitos de capacitación. Enter our free training courses.

Comunícate: Contact:

En la Ciudad de México: In Mexico City:
01 55 53 33 94 00
Ext. 5804, 5805 y 5806

En Monterrey: In Monterrey:
(0181) 83 33 57 67
(0181) 83 33 61 78

En Guadalajara: In Guadalajara:
(0133) 36 19 01 13

Centro de Capacitación
HELVE X

Recomendaciones de Limpieza / Cleaning Recommendations

Es muy importante seguir las siguientes instrucciones para conservar los acabados de los productos HELVE X, con brillo y en perfecto estado:

1. Utilice únicamente agua y un paño limpio.
2. No utilice fibras, polvos, abrasivos, ni productos químicos.
3. No utilice objetos punzo-cortantes para limpiar los acabados.
4. Se recomienda realizar la limpieza de su producto diariamente.

Nota: Vea nuestros tips en la pag. www.helvex.com.mx

It is very important to follow the instructions below to preserve HELVE X products finishes, shiny and in perfect condition:

1. Use only water and a clean cloth.
2. Do not use fibers, powders, abrasives, or chemicals.
3. Do not use sharp objects to clean the finish.
4. It is recommended to clean your product daily.

Note: See our tips on: www.helvex.com.mx

