

Asesoría y Servicio Técnico: 01800 909 2020  
 Consultancy and Technical 01(55)53339431  
 Service: [servicio.tecnico@helvex.com.mx](mailto:servicio.tecnico@helvex.com.mx)



Refacciones Originales: 01 800 890 0594  
 Original Parts: 01 (55) 53 33 94 00  
 53 33 94 21  
[refacciones@helvex.com.mx](mailto:refacciones@helvex.com.mx) Ext. 5068, 5815 y 5913

Agradecemos su elección por los productos HELVEX. Estamos seguros de que su confiabilidad por el producto excederá sus más altas expectativas, cuya funcionalidad, estética, durabilidad, respaldo integral y alta calidad le otorgarán plena satisfacción por años, reflejando el compromiso con la calidad, innovación y el medio ambiente que forman parte de Helvex.  
 Thank you for choosing HELVEX products. We are confident that the product reliability will exceed your maximum expectations. The functionality, aesthetics, durability are at its highest quality! The comprehensive support will grant full satisfaction for years, reflecting the commitment to quality, innovation and the environment as part Helvex.

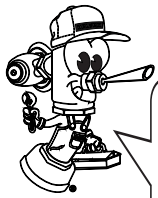


**⚠ ADVERTENCIA / WARNING**

Para disminuir el riesgo de lesiones o daños a la propiedad, lea todas las instrucciones antes de instalar el producto. Utilice gafas de seguridad. En obras de construcción, instalación, modificación, ampliación y reparación deben cumplir con el reglamento de construcción y obras de su localidad. El producto ilustrado puede sufrir cambios de aspecto como resultado de la mejora continua a la que está sujeto.

To reduce the risk of injury or property damage, read all instructions. Before installing the product, please remember to use safety glasses. In construction, installation, alteration, extension and repair, the rules of constructions must be applied. As result of continuous improvement, the illustration product may change in appearance.

Este instructivo aplica al producto en cualquier acabado. / This instructive applies to the product in any finish.



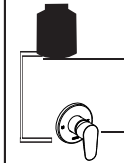
Hola soy Fluxy, te ayudaré a instalar tu producto.  
 / Hi I'm Fluxy, I'll help you to install your product.

**Requerimientos de Instalación  
 Installation Requirements**

Se recomienda que la presión mínima para E-708 sea (1,0 kg/cm<sup>2</sup>) 14,2 PSI y para E-790 sea (1,2 Kg/cm<sup>2</sup>) 17 PSI.

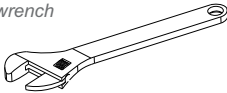
It is recommended that the minimum pressure for E-708 is to (1,0 kg / cm<sup>2</sup>) 14,2 PSI and for E-790 is to (1,2 kg / cm<sup>2</sup>) 17 PSI.

Cada metro de altura de su producto a la base del tinaco equivalen a (0,1 kg/cm<sup>2</sup>) [1,42 PSI].  
 h Meter of height of your product to the base of the tub is equivalent to (0,1 kg/cm<sup>2</sup>) [1,42 psi].

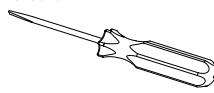


**Herramienta Requerida / Required Tools**

perico / adjustable wrench



destornillador / screw



teflón / teflon



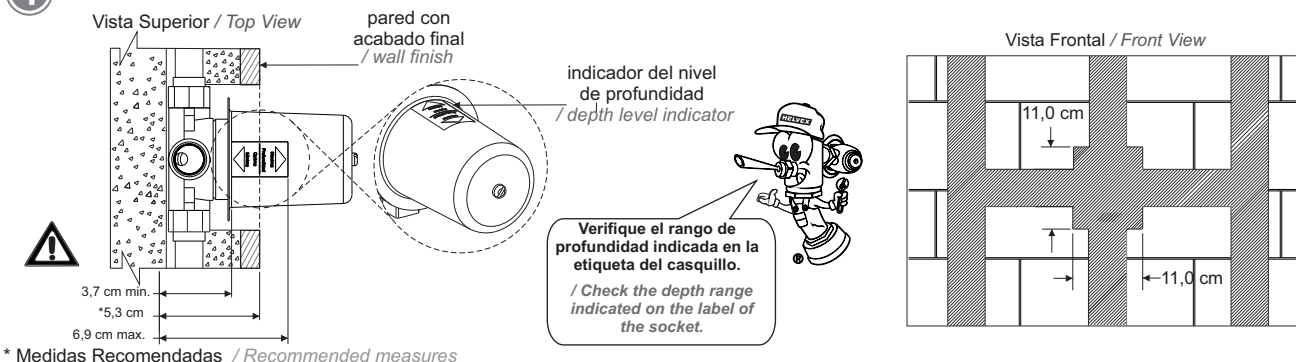
**Herramienta Incluida en su Producto / Tools Included in your Product**

llave allen 2 mm (incluida) / 2 mm allen key (included)



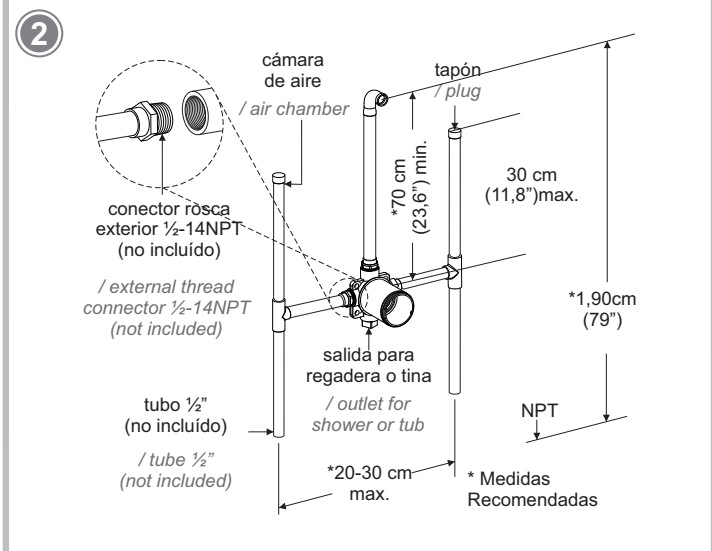
**Dimensiones para la Instalación / Dimensions for the Installation**

1 Ranure el muro con las dimensiones indicadas en los diagramas. / Slot the wall with the dimensions shown in the diagrams.

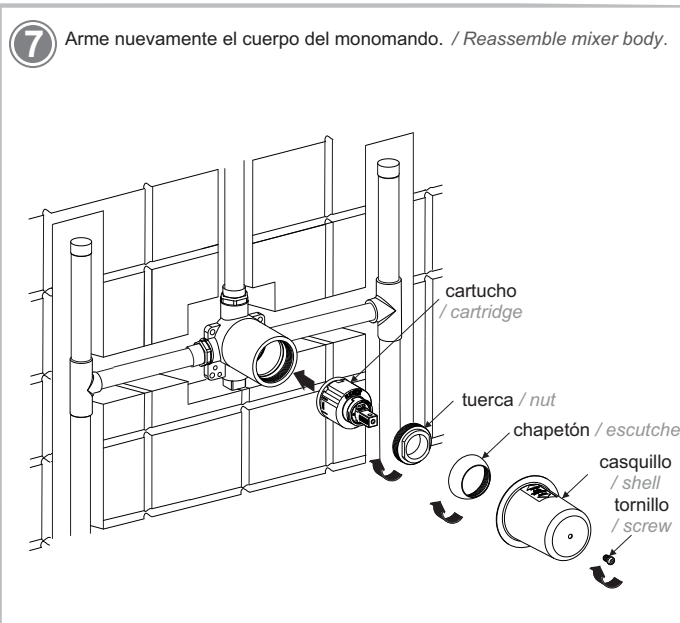
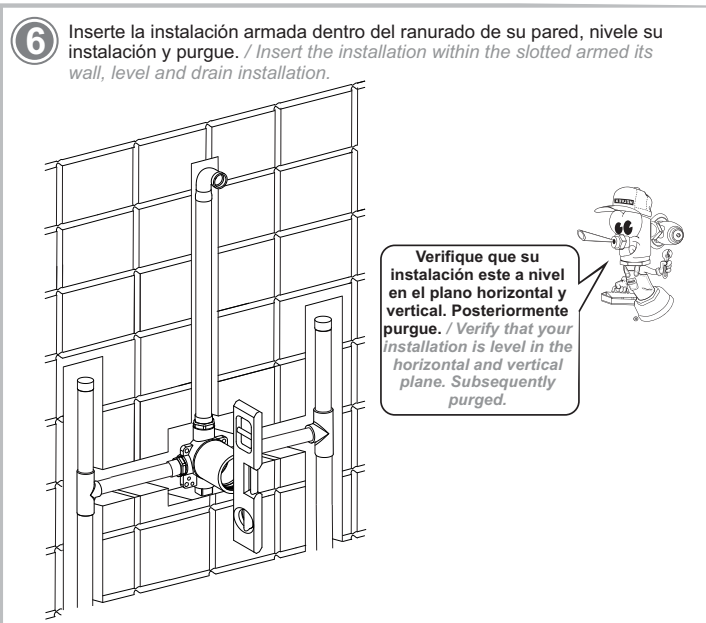
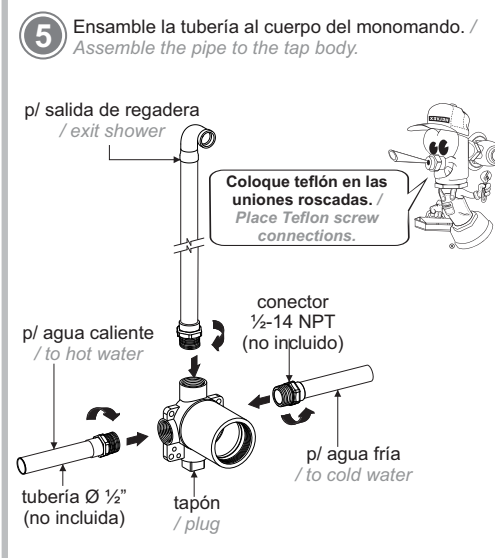
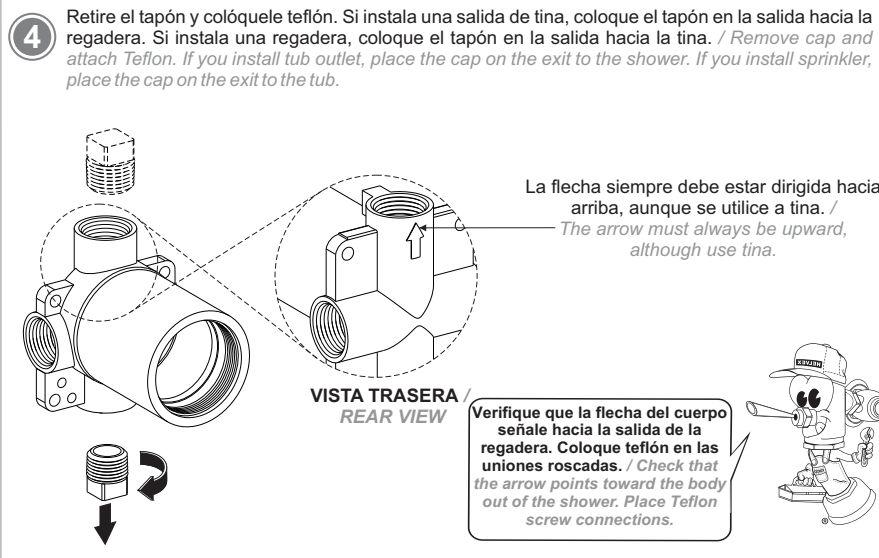
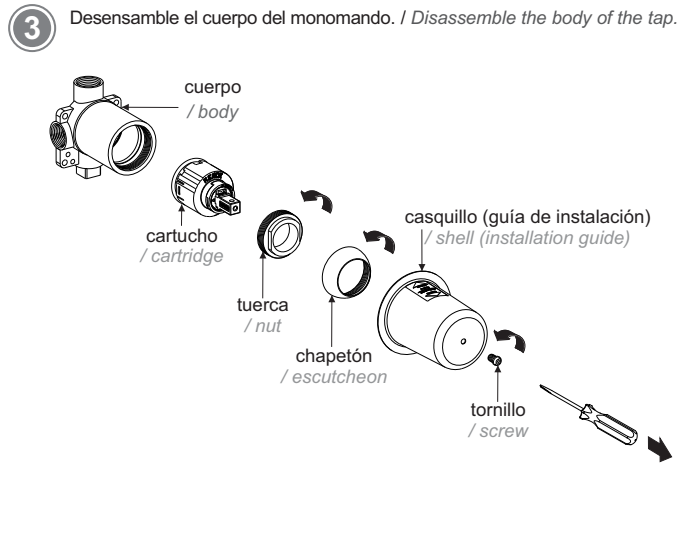


\* Medidas Recomendadas / Recommended measures

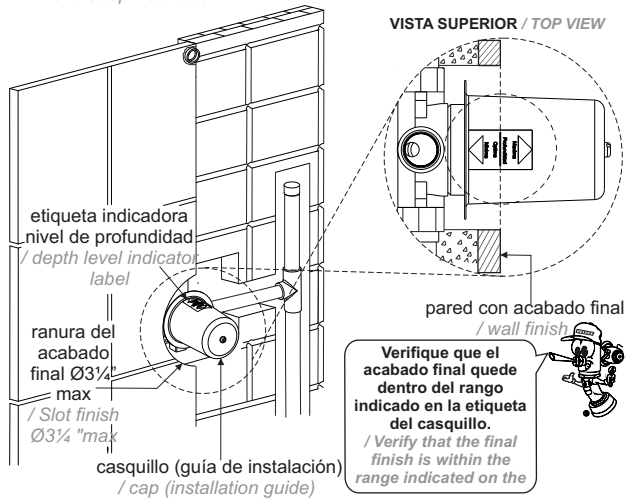
## Medidas Recomendadas / Recommended Measures



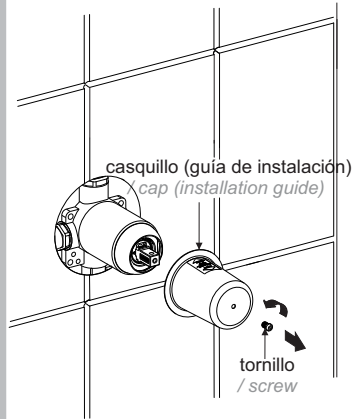
## Instalación General / General Installation



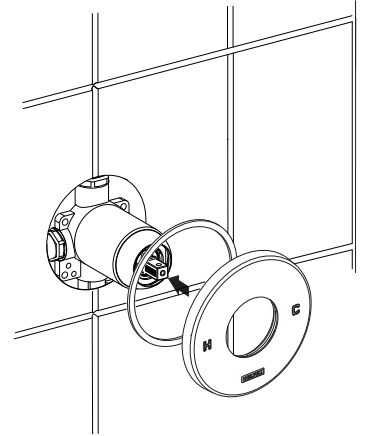
- 8** Es necesario que antes de colocar el acabado final, se considere que el acabado final quedará a como se indica en los niveles de profundidad del casquillo de instalación. / It is necessary that before putting the finishing, it is considered that the finishing to be as indicated in the depth levels cap installation.



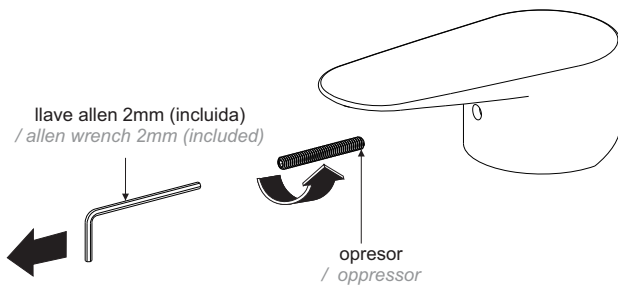
- 9** Retire el casquillo (guía de instalación). / Remove the cap (installation guide).



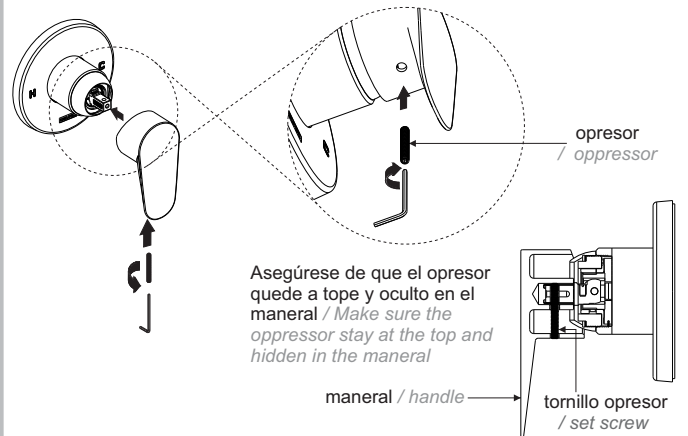
- 10** Inserte el chapetón con empaques al cuerpo, deslizándolo hasta tocar el muro. / Insert the gasketed escutcheon body, sliding to touch the wall.



- 11** Desenrosque el opresor del maneral. / Unscrew handle oppressor.

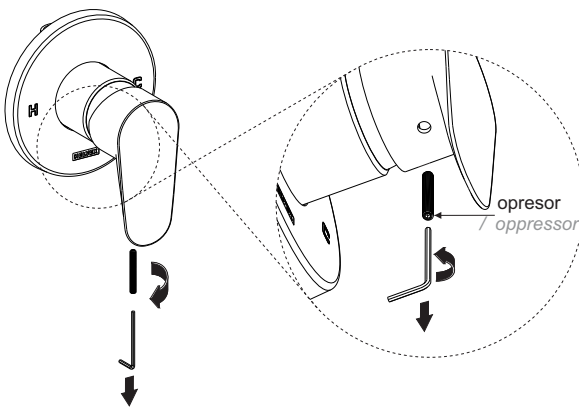


- 12** Inserte el maneral y fije maneral con el opresor. / Insert the handle and lock-handle with the oppressor.

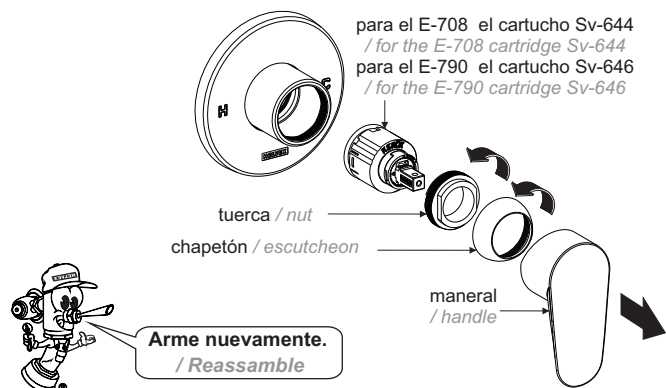


## Cambio del cartucho / Changing the cartridge

- 13** Desenrosque el tornillo opresor. / Tighten the set screw.

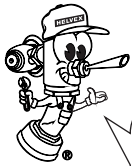
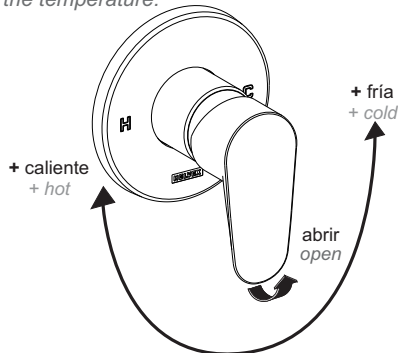


- 14** Retire el maneral y desenrosque el chapetón, la tuerca y retire el cartucho viejo y reemplácelo. / Remove the handle and unscrew the escutcheon, nut and remove the old cartridge and replace.



## Operación / Operation

- 15** Abra la línea de alimentación principal. Para abrir o cerrar el flujo de agua levante la palanca maneral y gire para regular la temperatura. / *Open the main power line. To open or close the flow of water lift and rotate the lever-handle to regulate the temperature.*

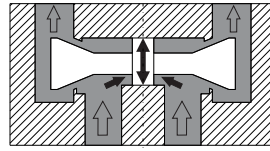


Para abrir el flujo de agua levante la palanca y baje para cerrar. / *To open the flow of water lift and lower the lever to close.*

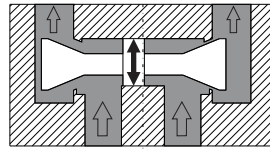
## Dispositivo de Balanceo de Presión / Pressure Balancing Device

Aplica sólo para el modelo E-790 / *Applies only to the E-790*

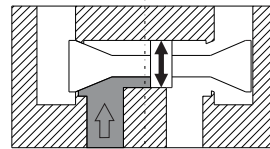
- 16** El dispositivo de balanceo de presión mantiene la presión constante, evitando quemaduras debido a que compensa los cambios de presión, manteniendo la relación entre agua fría y caliente. / *The pressure balancing device maintains constant pressure, avoiding burns because it compensates for pressure changes, keeping the ratio of hot and cold water.*



caliente / hot ; fría / cold



caliente / hot ; fría / cold



caliente / hot ; fría / cold

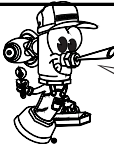
La presión del agua es la misma por consecuente también el empuje. / *The water pressure is the same for consequent also consistent thrust.*

La presión del agua caliente es menor a la del agua fría, por lo tanto el empuje del agua caliente es menor que la del agua fría. / *The pressure of the hot water is lower than the cold water, therefore the thrust of the hot water is lower than that of cold water.*

La presión del agua fría es igual a cero. / *Cold water pressure is zero.*

## Posibles Causas y Soluciones / Possible Causes and Solutions

Problema / Problem	Causa / Cause	Solución / Solution
No sale agua. / No water.	La válvula principal de agua se encuentra cerrada. / <i>The main water valve is closed.</i>	Abra la válvula principal de agua. / <i>Open the main water valve.</i>
	El cartucho se encuentra cerrado. / <i>The cartridge is closed.</i>	Abra el cartucho levantando la palanca (pag. 4, operación). / <i>Open the cartridge by lifting the lever (p. 4 operation).</i>
Existe poco flujo de agua. / <i>There is some water flow.</i>	Basura obstruyendo entradas del cartucho. / <i>Garbage obstructing cartridge entrances.</i>	Retire el cartucho (pag. 3 cambio de cartucho) y límpielo. / <i>Remove the cartridge (page 3 cartridge changing) and clean.</i>
	La presión de operación no es la adecuada. / <i>The operating pressure is not adequate.</i>	Revise que los requerimientos mínimos de operación sean de (E-708) 1,0 kg/cm <sup>2</sup> y (E-790) 1,2 kg/cm <sup>2</sup> / <i>Check that the minimum operating requirements are (E-708) 14,22 PSI and (E-790) 17 PSI.</i>
Hay fuga entre el cuerpo armado y el cartucho. / <i>There is leakage between the body and the cartridge assembly.</i>	Posiblemente no esté acentando bien el cartucho en el fondo del cuerpo armado. / <i>Possibly not accenting well the cartridge body at the bottom of armed</i>	Apretar bien la tuerca (pag. 2, paso 6). / <i>Tighten the nut (page 2, step 3).</i>
El maneral está flojo. / <i>The handle is loose.</i>	El opresor no está apretado. / <i>The oppressor is not tight.</i>	Utilice la llave allen y apriete firmemente. (pag. 3, paso 12). / <i>Use the allen wrench and tighten. (page 13 step 12).</i>



Participa en nuestros cursos gratuitos de capacitación. / *Enter our free training courses.*

Comunícate:  
Contact:

En la Ciudad de México:  
*In Mexico City:*  
01 55 53 33 94 00  
Ext. 5804, 5805 y 5806

En Monterrey:  
*In Monterrey:*  
(0181) 83 33 57 67  
(0181) 83 33 61 78

En Guadalajara:  
*In Guadalajara:*  
(0133) 36 19 01 13

Centro de Capacitación  
**HELVEX**

## Recomendaciones de Limpieza / Cleaning Recommendations

Es muy importante seguir las siguientes instrucciones para conservar los acabados de los productos HELVEX, con brillo y en perfecto estado:

1. Utilice únicamente agua y un paño limpio.
2. No utilice fibras, polvos, abrasivos, ni productos químicos.
3. No utilice objetos punzo-cortantes para limpiar los acabados.
4. Se recomienda realizar la limpieza de su producto diariamente.

**Nota:** Vea nuestros tips en la pag. [www.helvex.com.mx](http://www.helvex.com.mx)

*It is very important to follow the instructions below to preserve HELVEX products finishes, shiny and in perfect condition:*

1. Use only water and a clean cloth.
2. Do not use fibers, powders, abrasives, or chemicals.
3. Do not use sharp objects to clean the finish.
4. It is recommended to clean your product daily.

**Note:** See our tips on: [www.helvex.com.mx](http://www.helvex.com.mx)

