

Asesoría y Servicio Técnico: 01800 909 2020
 Consultancy and Technical 01(55)53339431
 Service: servicio.tecnico@helvex.com.mx



Refacciones Originales: 01 800 890 0594
 Original Parts: 01 (55) 53 33 94 00
 53 33 94 21
refacciones@helvex.com.mx Ext. 5068, 5815 y 5913



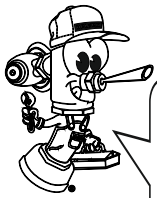
Agradecemos su elección por los productos HELVEX. Estamos seguros de que su confiabilidad por el producto excederá sus más altas expectativas, cuya funcionalidad, estética, durabilidad, respaldo integral y alta calidad le otorgarán plena satisfacción por años, reflejando el compromiso con la calidad, innovación y el medio ambiente que forman parte de Helvex.
Thank you for choosing HELVEX products. We are confident that the product reliability will exceed your maximum expectations. The functionality, aesthetics, durability are at its highest quality! The comprehensive support will grant full satisfaction for years, reflecting the commitment to quality, innovation and the environment as part Helvex.

⚠ ADVERTENCIA / WARNING

Para disminuir el riesgo de lesiones o daños a la propiedad, lea todas las instrucciones antes de instalar el producto. Utilice gafas de seguridad. En obras de construcción, instalación, modificación, ampliación y reparación deben cumplir con el reglamento de construcción y obras de su localidad. El producto ilustrado puede sufrir cambios de aspecto como resultado de la mejora continua a la que está sujeto.

To reduce the risk of injury or property damage, read all instructions. Before installing the product, please remember to use safety glasses. In construction, installation, alteration, extension and repair, the rules of constructions must be applied. As result of continuous improvement, the illustration product may change in appearance.

Este instructivo aplica al producto en cualquier acabado. / *This instructive applies to the product in any finish.*

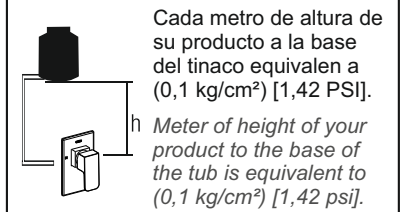


Hola soy Fluxy, te ayudaré a instalar tu producto.
 Hi I'm Fluxy, I'll help you to install your product.

**Requerimientos de Instalación
 Installation Requirements**

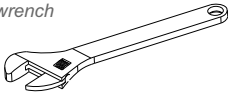
Se recomienda que la presión mínima para E-710 sea de (0,8 kg/cm²) 11,3 PSI y para E-792 sea (1,2 kg/cm²) 17,1 PSI.

It is recommended that the minimum pressure for E-710 is to (0,8 kg / cm²) 11,3 PSI and for E-792 is to (1,2 kg / cm²) 17,1 PSI.

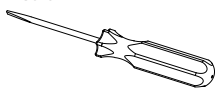


Herramienta Requerida / Required Tools

perico adjustable wrench



destornillador screw



teflón teflon tape



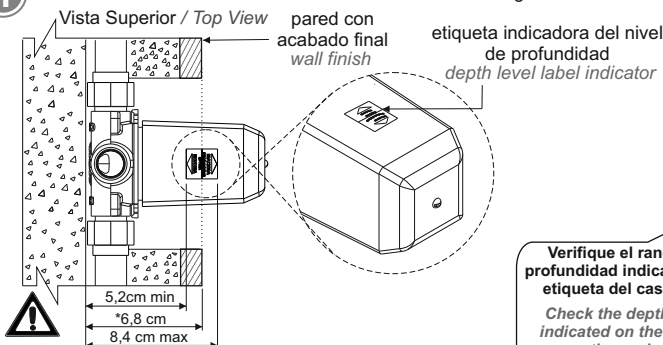
Herramienta Incluida en su Producto / Tools Included in your Product

llave allen 2 mm (incluida)
 2 mm allen key (included)



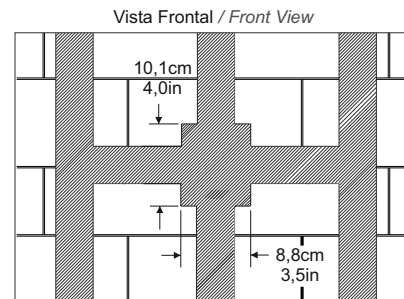
Dimensiones para la Instalación / Dimensions for the Installation

1 Ranure el muro con las dimensiones indicadas en los diagramas. / *Slot the wall with the dimensions shown in the diagrams.*

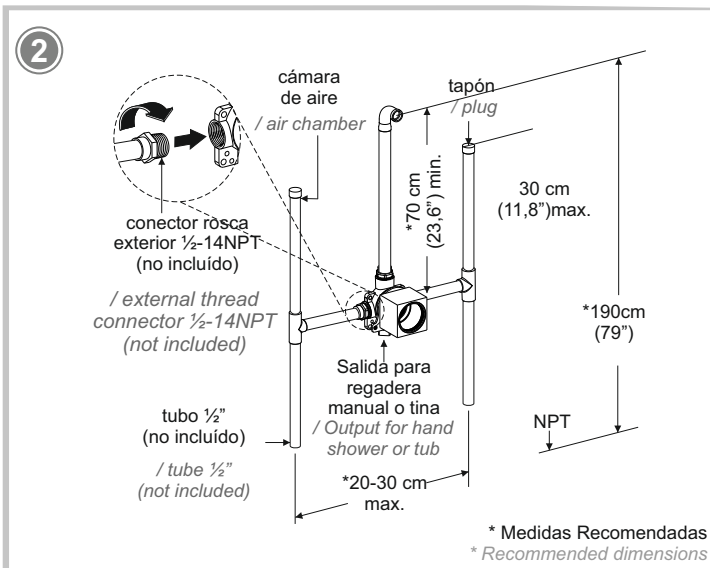


* Medidas Recomendadas / *Recommended dimensions*

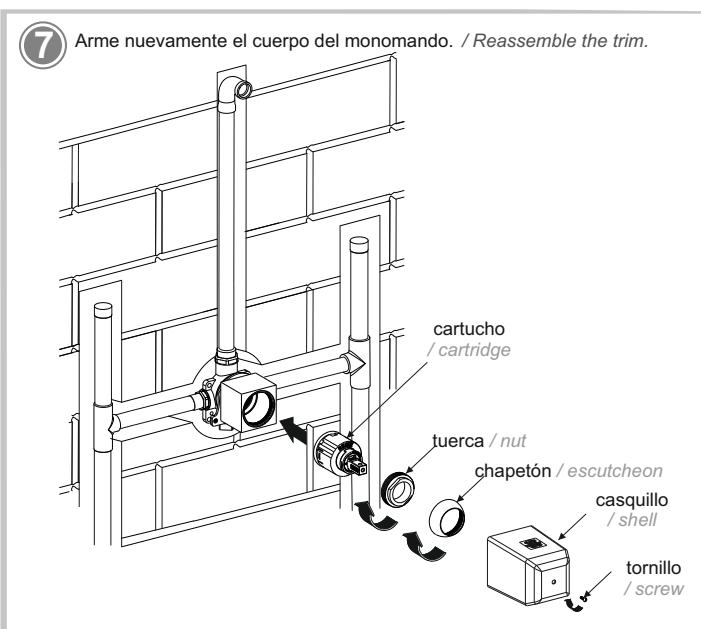
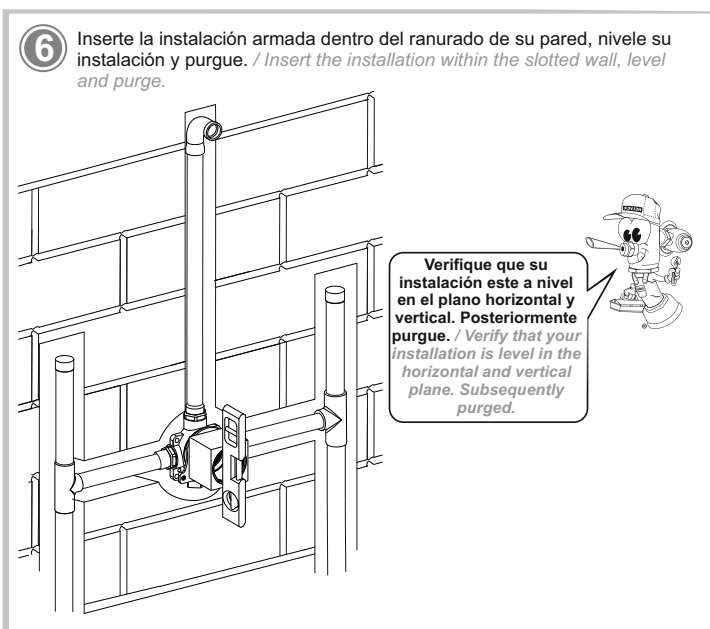
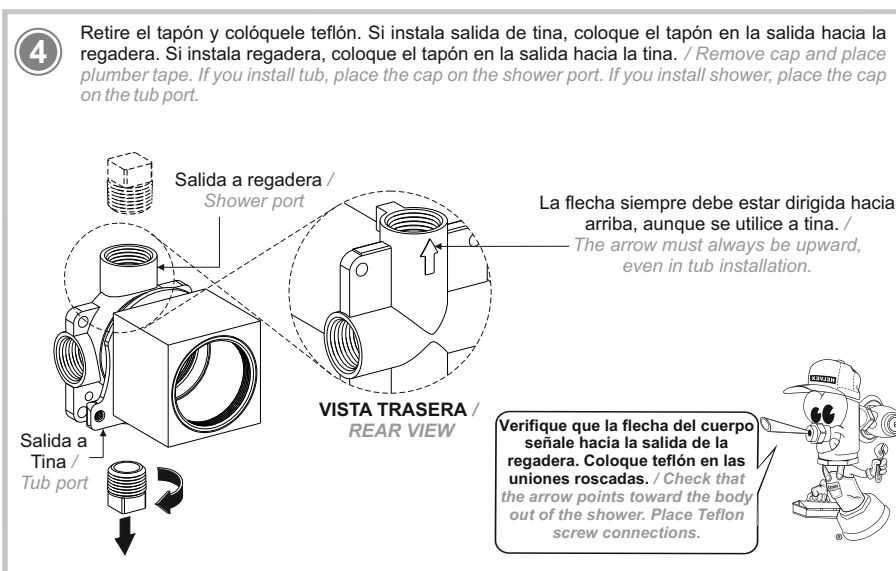
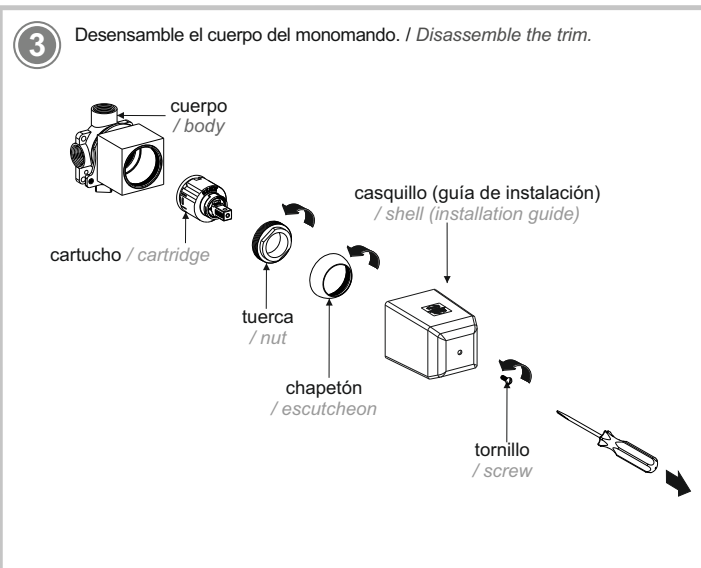
Verifique el rango de profundidad indicada en la etiqueta del casquillo.
Check the depth range indicated on the label of the socket.



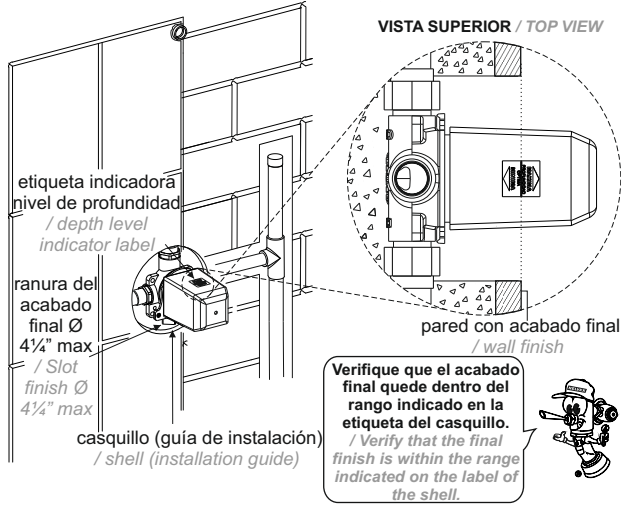
Medidas Recomendadas / Recommended dimensions



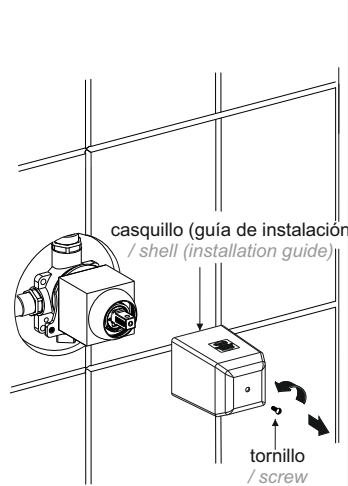
Instalación General / General Installation



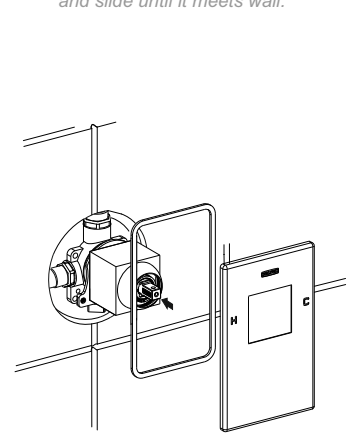
- 8** Es necesario que antes de colocar el acabado final, se verifique que el casquillo quede a nivel del acabado final. / Use the depth level indicator label to be sure that the finish wall is in the range.



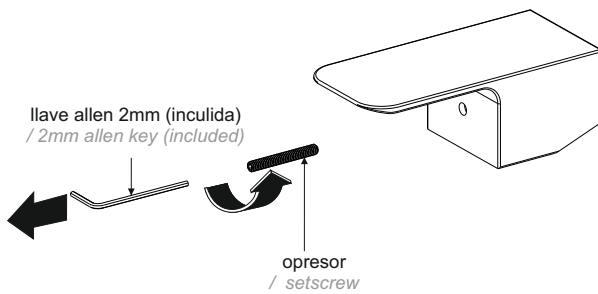
- 9** Retire el casquillo (guía de instalación). / Remove the shell (installation guide).



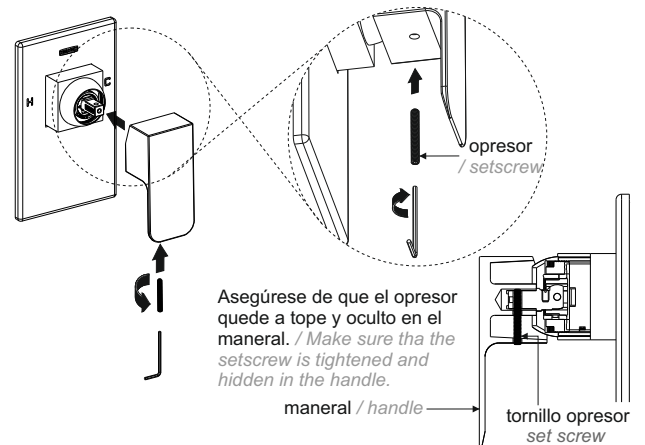
- 10** Inserte el chapetón con empaques al cuerpo, deslizándolo hasta tocar el muro. / Insert escutcheon with gasket and slide until it meets wall.



- 11** Desenrosque el opresor del maneral. / Unscrew handle setscrew.

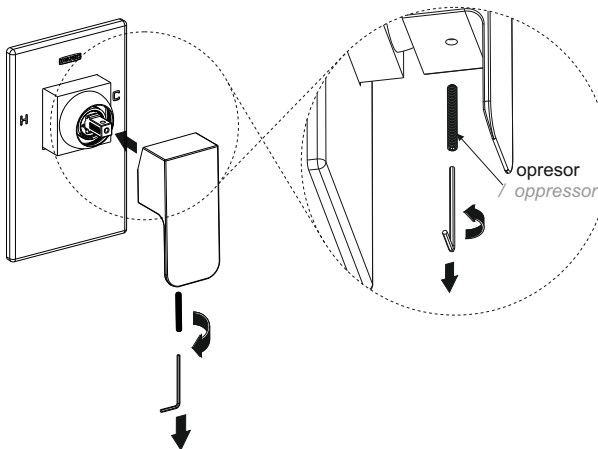


- 12** Fije el maneral enrosando el opresor. / Secure the handle by tightening the setscrew.

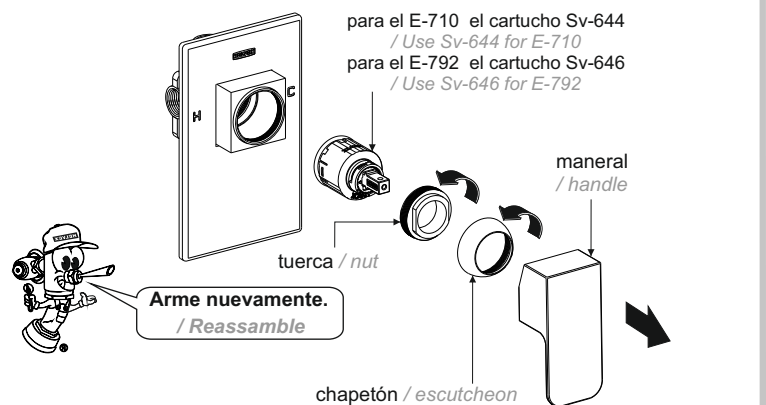


Cambio de Cartucho / Replacement

- 13** Desenrosque el tornillo opresor. / Unscrew the setscrew.

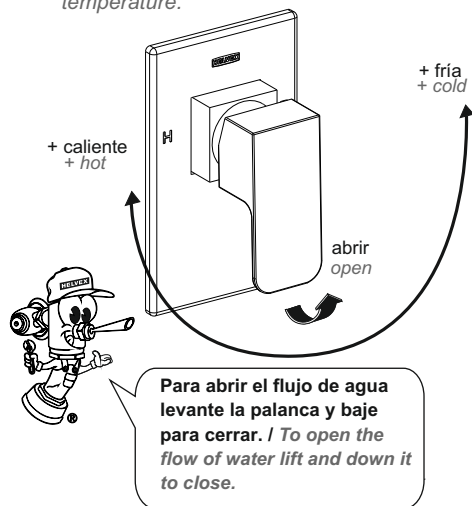


- 14** Retire el maneral y desenrosque el soporte chapetón y la tuerca, retire el cartucho viejo y reemplácelo. / Remove the handle and unscrew the escutcheon and nut, remove the old cartridge and replace



Operación / Operation

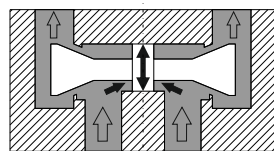
- 15** Abra la línea de alimentación principal. Para abrir o cerrar el flujo de agua levante la palanca maneral y gire para regular la temperatura. / *Open the water supply. To open or close the flow of water lift the handle, rotate the handle to regulate the temperature.*



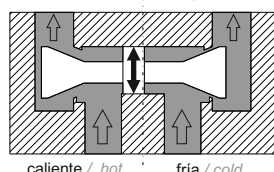
Dispositivo de Balanceo de Presión / Pressure Balancing Device

Aplica sólo para el modelo E-792 / *Applies only for E-792*

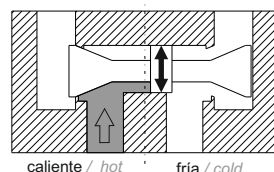
- 16** El dispositivo de balanceo de presión mantiene la presión constante, evitando quemaduras debido a que compensa los cambios de presión, manteniendo la relación entre agua fría y caliente. / *The pressure balancing device maintains constant pressure, avoiding burns because it compensates for pressure changes, keeping the ratio of hot and cold water.*



La presión del agua es la misma por consecuente también el empuje. / *The water pressure is equal therefore thrust is the same.*



La presión del agua caliente es menor a la del agua fría, por lo tanto el empuje del agua caliente es menor que la del agua fría. / *Hot water pressure is lower than cold water, so the hot water thrust too.*



La presión del agua fría es igual a cero. / *Cold water pressure is zero.*

Posibles Causas y Soluciones / Troubleshooting

Problema / Problem	Causa / Case	Solución / Solution
No sale agua. / No water.	La válvula principal de agua se encuentra cerrada. / <i>The main water valve is closed.</i>	Abra la válvula principal de agua. / <i>Open the main water valve.</i>
	El cartucho se encuentra cerrado. / <i>The cartridge is closed.</i>	Abra el cartucho levantando la palanca (pag. 4, operación). / <i>Open the cartridge by lifting the lever (p. 4 operation).</i>
Existe poco flujo de agua. / <i>There is some water flow.</i>	Basura obstruyendo entradas del cartucho. / <i>Garbage obstructing cartridge entrances.</i>	Retire el cartucho (pag. 3 cambio de cartucho) y límpielo. / <i>Remove the cartridge (page 3 changing cartridge) and clean.</i>
	La presión de operación no es la adecuada. / <i>The operating pressure is not adequate.</i>	Verifique la presión en los requerimientos de instalación (Pag. 1). / <i>Verify the pressure in the installation requirements (Page 1).</i>
Hay fuga entre el cuerpo armado y el cartucho. / <i>There is leakage between the body and the cartridge assembly.</i>	Posiblemente no esté acentando bien el cartucho en el fondo del cuerpo armado. / <i>Possibly not acentando well the cartridge body at the bottom of armed.</i>	Apretar bien la tuerca (pag. 2, paso 3). / <i>Tighten the nut (page 2, step 3).</i>
El maneral está flojo. / <i>The handle is loose.</i>	El opresor no está apretado. / <i>The oppressor is not tight.</i>	Utilice la llave allen y apriete firmemente. (pag. 3, paso 12). / <i>Use the allen wrench and tighten. (page 3 step 12).</i>



Participa en nuestros cursos gratuitos de capacitación. Enter our free training courses.

Comunícate:
Contact:

En la Ciudad de México:
In Mexico City:
01 55 53 33 94 00
Ext. 5804, 5805 y 5806

En Monterrey:
In Monterrey:
(0181) 83 33 57 67
(0181) 83 33 61 78

En Guadalajara:
In Guadalajara:
(0133) 36 19 01 13

Centro de Capacitación
HELVEX

Recomendaciones de Limpieza / Cleaning Recommendations

Es muy importante seguir las siguientes instrucciones para conservar los acabados de los productos HELVEX, con brillo y en perfecto estado:

1. Utilice únicamente agua y un paño limpio.
2. No utilice fibras, polvos, abrasivos, ni productos químicos.
3. No utilice objetos punzo-cortantes para limpiar los acabados.
4. Se recomienda realizar la limpieza de su producto diariamente.

Nota: Vea nuestros tips en la pag. www.helvex.com.mx

It is very important to follow the instructions below to preserve HELVEX products finishes, shiny and in perfect condition:

1. Use only water and a clean cloth.
2. Do not use fibers, powders, abrasives, or chemicals.
3. Do not use sharp objects to clean the finish.
4. It is recommended to clean your product daily.

Note: See our tips on: www.helvex.com.mx

