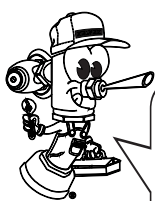


Asesoría y Servicio Técnico: 01800 909 2020
 Consultancy and Technical Service: 01(55)53339431
 servicio.tecnico@helvex.com.mx



Refacciones Originales: 01 800 890 0594
 Original Spare Parts: 01 (55) 53 33 94 00
 53 33 94 21
 refacciones@helvex.com.mx Ext. 5068, 5815 y 5913



Hola soy Fluxy, te ayudaré a instalar tu producto.
 Hi I'm Fluxy, I'll help you to install your product.

El aparato no debe utilizarse por personas (incluyendo niños) con capacidades físicas sensoriales o mentales reducidas, o carezcan de experiencia o conocimiento, a menos que reciban supervisión o capacitación. Los niños deben supervisarse para que no jueguen con el aparato.

The device should not be used by persons (including children) with reduced physical sensory or mental capabilities, or lack of experience and knowledge, unless they receive supervision or training. Children should be supervised to not play with the appliance.

Agradecemos su elección por los productos HELVEX.

Estamos seguros de que su confiabilidad por el producto excederá sus más altas expectativas, cuya funcionalidad, estética, durabilidad, respaldo integral y alta calidad le otorgarán plena satisfacción por años, reflejando el compromiso con la calidad, innovación y el medio ambiente que forman parte de Helvex.

Thank you for choosing HELVEX products.

We are confident that the product reliability will exceed your maximum expectations. The functionality, aesthetics, durability are at its highest quality! The comprehensive support will grant full satisfaction for years, reflecting the commitment to quality, innovation and the environment as part Helvex.

⚠ ADVERTENCIA / WARNING

Para disminuir el riesgo de lesiones o daños a la propiedad, lea todas las instrucciones antes de instalar el producto. Utilice gafas de seguridad. En obras de construcción, instalación, modificación, ampliación y reparación deben cumplir con el reglamento de construcción y obras de su localidad. El producto ilustrado puede sufrir cambios de aspecto como resultado de la mejora continua a la que está sujeto.

To reduce the risk of injury or property damage, read all instructions. Before installing the product, please remember to use safety glasses. In construction, installation, alteration, extension and repair, the rules of constructions must be applied. As result of continuous improvement, the illustration product may change in appearance.

Este instructivo aplica al producto en cualquier acabado. / This instructive applies to the product in any finish.

Requerimientos de Instalación
Installation Requirements

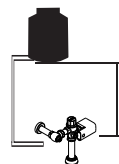
Para el correcto funcionamiento de este producto, la presión mínima es de (2,0 kg/cm²) 28,4 PSI.

For the correct operation of this product, the minimum pressure is (2,0 kg/cm²) 28,4 PSI.

Relación Altura Tinaco-Presión
Relation Tub Height-Pressure

Altura (h) Height (h)	kg/cm ²	PSI
10 m	1,0	14,2
30 m	3,0	42,7
40 m	4,0	85,3

Cada metro de altura de su producto a la base del tinaco equivalen a (0,1 kg/cm²) [1,42 PSI].
 Every meter of height of your product to the base of the water tank (0,1 kg/cm²) [1,42 PSI] equivalents.



Herramienta Requerida / Required Tools

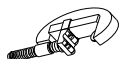
desarmador plano
 flathead
 screwdriver



llave inglesa
 wrench



cortador de tubo
 pipe cutter

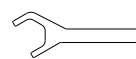


teflón
 teflon



Herramienta Incluida en su Producto / Tools Included in your Product

llave plana para fluxómetro
 flushvalve wrench



llave allen 5/64"
 5/64" allen wrench

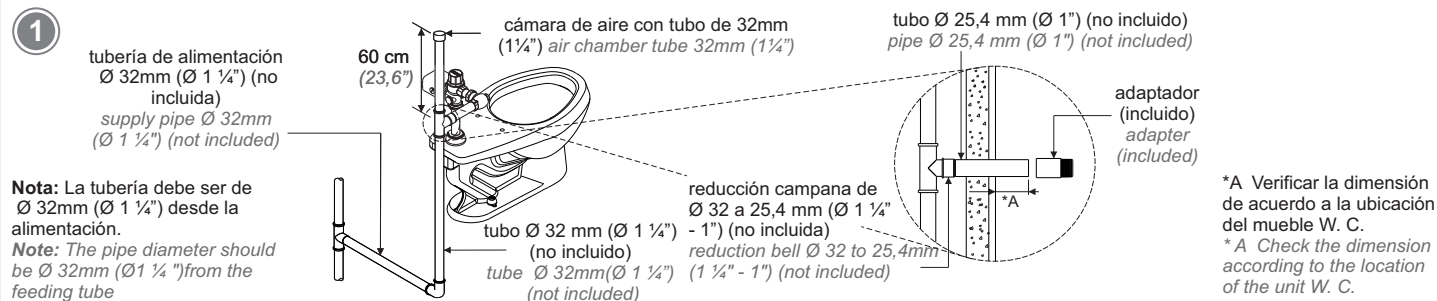


Especificaciones Técnicas / Technical specifications

6 Baterías Alcalinas Tamaño AA (6 x LR6)
 Tensión de Alimentación: 9 Vcc.
 Consumo Máximo de Potencia: 3 Watts.

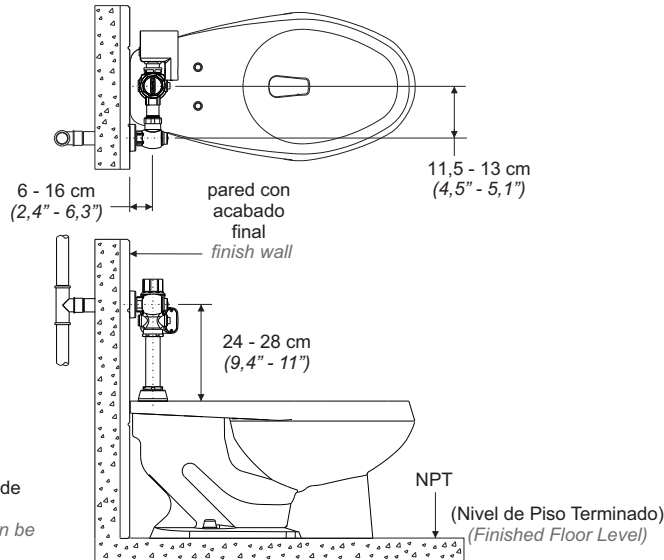
6 AA Alkaline Batteries (6 x LR6)
 Voltage: 9 VDC.
 Maximum Power Consumption: 3 Watts.

Dimensiones Recomendadas / Recommended Dimensions



* Medidas recomendadas.
* Recommended dimensions.

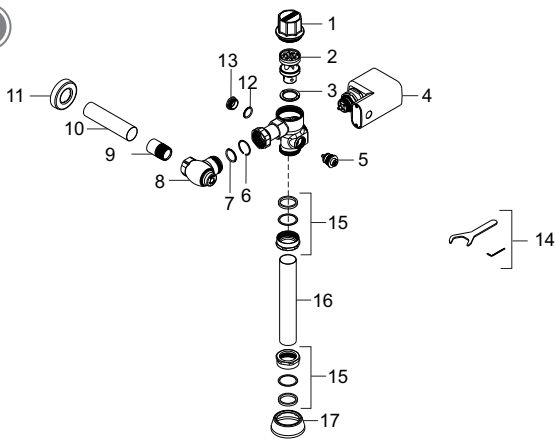
2



Nota: El tubo de descarga o niple mide 9" de largo y se puede recortar.
Note: The length of the nipple is 9" and can be trimmed.

Componentes del Producto / Product Components

3



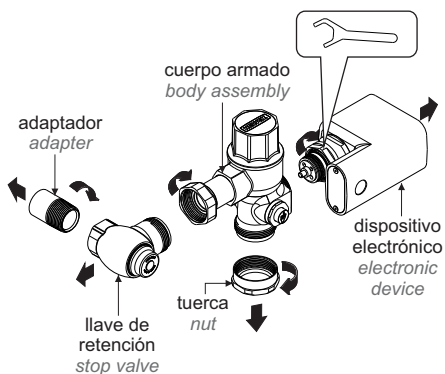
Para spud de Ø 38 mm
For Ø 38 mm spud

No.	DESCRIPCIÓN	DESCRIPTION
1	Cúpula Ciega Fluxómetro	Flushometer Blind Dome
2	Émbolo 3.5L	3,5 L Piston
3	Rondana Vulcanizada	Vulcanized Washer
4	Dispositivo Electrónico Flux Baterías	Electronic Device
5	Botón Accionador Mecánico	Override Button
6	Anillo de Presión	Locking Ring
7	O-ring 2-123	O-ring 2-123
8	Llave de Retención Armada	Stop Valve
9	Adaptador	Adapter
10	Tubo Camisa	Cover Tube
11	Chapetón Llave de Retención	Stop Valve Escutcheon
12	O-ring 2-118	O-ring 2-118
13	Tapón p/Fluxómetro de Doble Botón	Cap for Button Holder
14	Kit de mantenimiento	Maintenance Kit
15	Rondanas y Tuerca Spud 38 c/Bolsa	Washers and Nut Spud 38 w / Bag
16	Kit Rondanas Spud de 38 mm	Spud Kit 38mm Washers
17	Chapetón Grande Spud 38 c/Bolsa	Big Spud Flange 38 w/Bag

Instalación General / General Installation

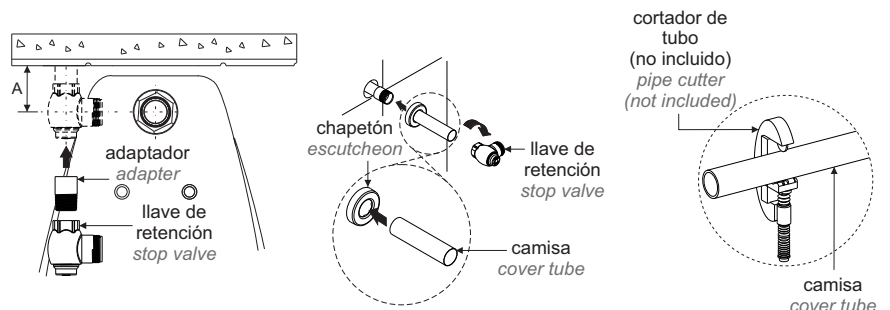
4

Desarme el fluxómetro. /
Disassemble the flushometer.



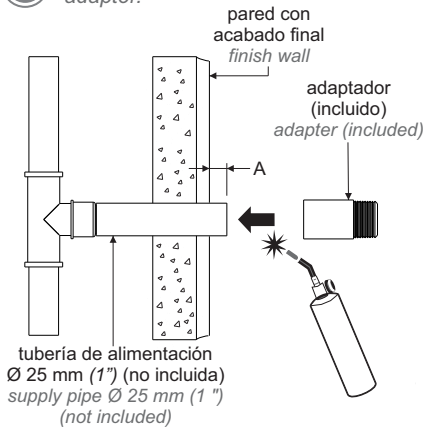
5

Presente la llave de retención y el adaptador (incluido) con respecto a la ubicación del mueble. / Present the stop valve and adapter (included) according to the location of the toilet.



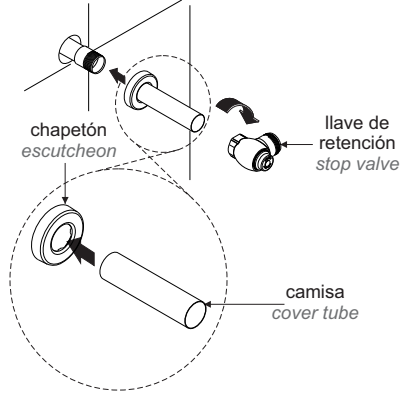
Nota: Recorte la camisa si es necesario.
Note: Trim cover tube if necessary.

6 Solde el adaptador. / *Weld the adapter.*



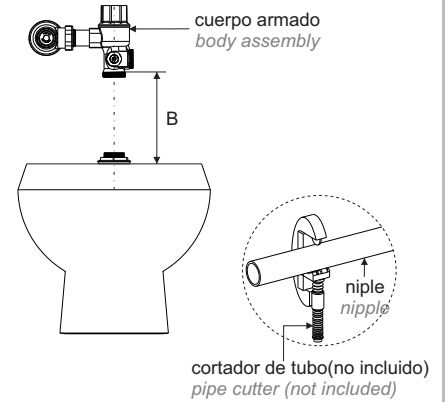
A: Longitud final.
A: Final Length

7 Inserte el chapetón con la camisa y enrosque la llave de retención. / *Insert the flange with the cover tube and screw the stop valve.*

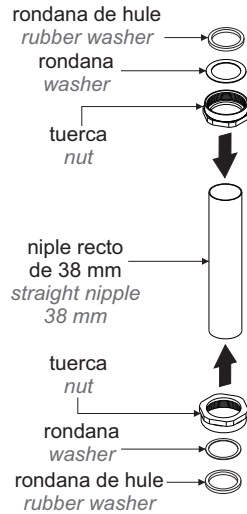


Nota: La instalación puede ser izquierda o derecha.
Note: Installation can be left or right.

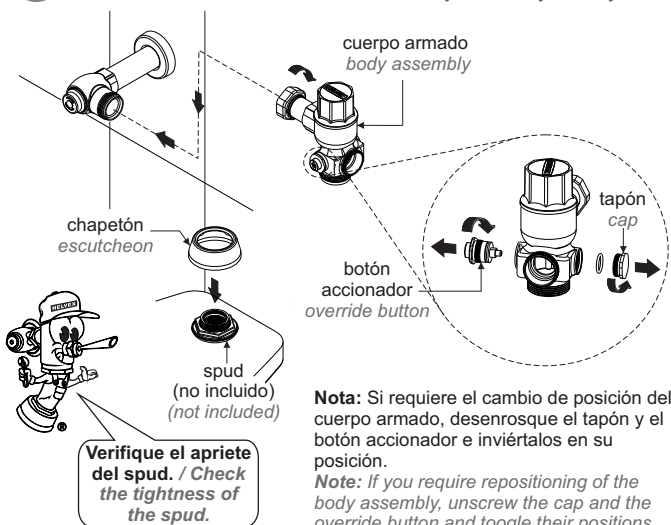
8 Coloque el cuerpo armado y verifique la distancia (B) y si es necesario recorte el niple. / *Place the body assembly and check the distance (B) and if necessary cut the nipple.*



9 Arme el niple para spud. / *Assemble the nipple for the spud.*

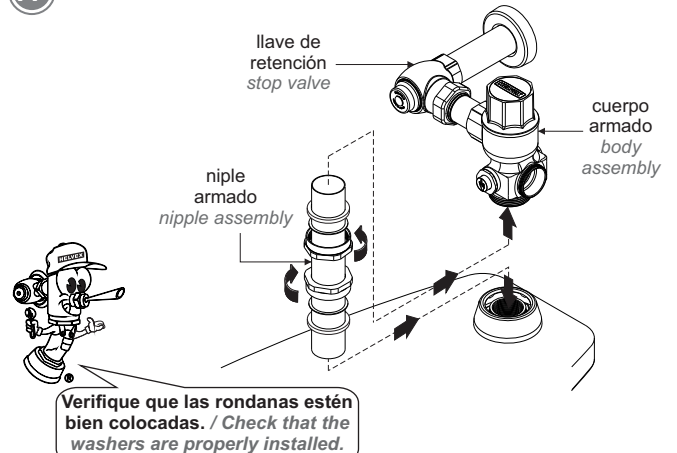


10 Coloque el chapetón y enrosque el cuerpo armado sin apretar. / *Place the escutcheon and screw the body assembly loosely.*



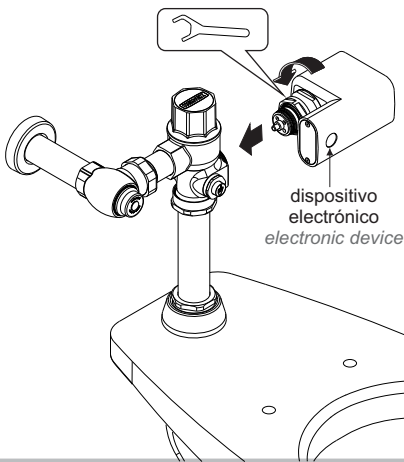
Nota: Si requiere el cambio de posición del cuerpo armado, desenrosque el tapón y el botón accionador e invértalos en su posición.
Note: If you require repositioning of the body assembly, unscrew the cap and the override button and toggle their positions.

11 Coloque el niple armado. / *Place the nipple assembly.*

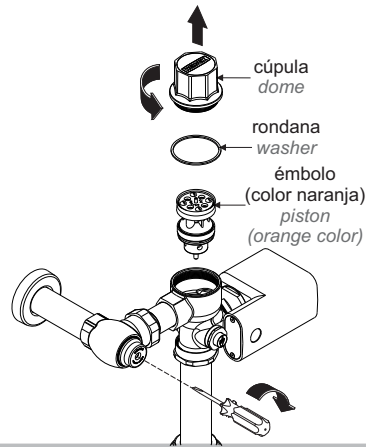


Nota: Enrosque el niple armado, posteriormente apriete firmemente el cuerpo armado a la llave de retención.
Note: Screw nipple assembly, then firmly tighten the body assembly to stop valve.

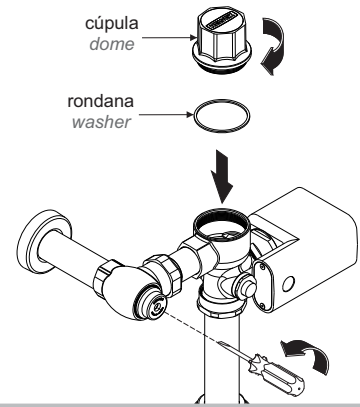
12 Coloque el dispositivo electrónico. / Place the electronic device.



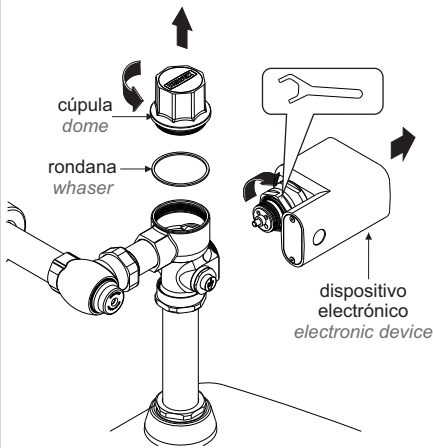
13 Cierre la llave de retención y abra el suministro general del agua, retire la cúpula, la rondana y émbolo. / Close the stop valve and open the general water supply, remove the dome, the washer and piston.



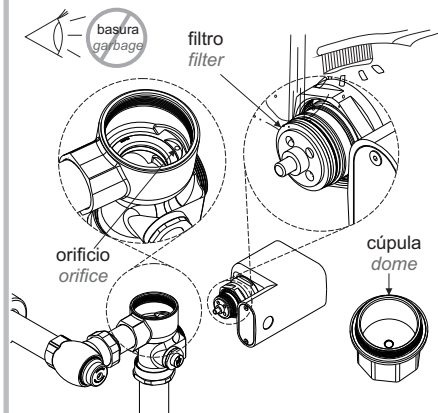
14 Coloque la rondana, la cúpula y posteriormente abra la llave de retención para purgar. / Place the washer, dome and then open the stop valve to purge.



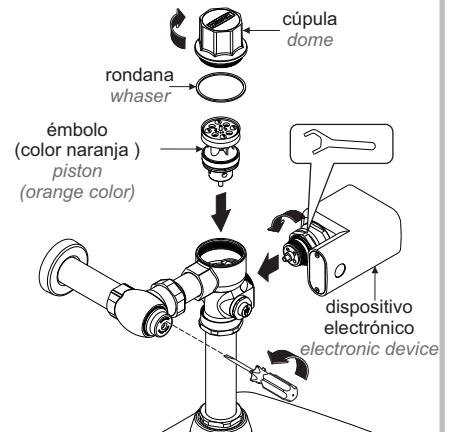
15 Cierre la llave de retención, retire la cúpula, rondana y el dispositivo electrónico. / Close the stop valve, remove the dome washer and the electronic device.



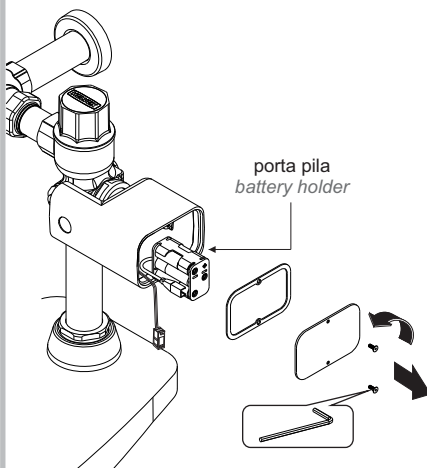
16 Verifique que no exista basura en el orificio, en el filtro y en la cúpula. En caso de la existencia de residuos, limpie a chorro de agua. / Check that there is not waste inside the hole in the filter and in the dome. In case of any residues, clean with water jet.



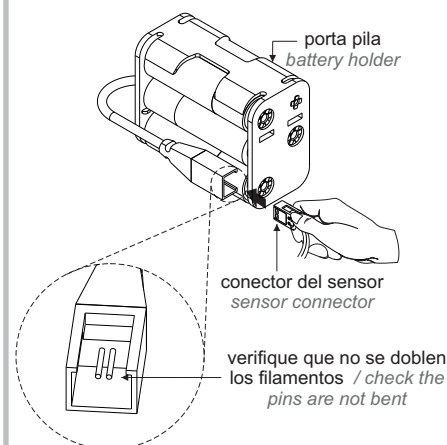
17 Coloque el émbolo, la rondana, la cúpula, el dispositivo electrónico y abra la llave de retención completamente. / Place the piston, the washer, the dome, the electronic device and open the stop valve completely.



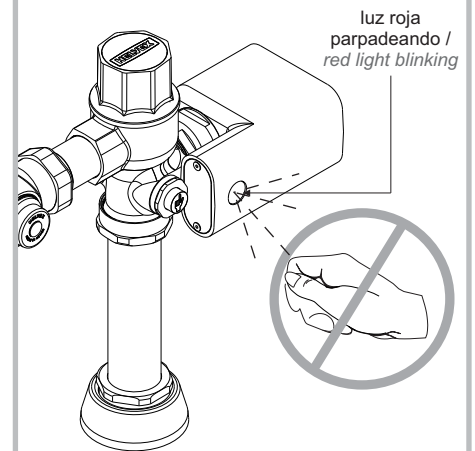
18 Retire el porta pila. / Remove the battery holder.



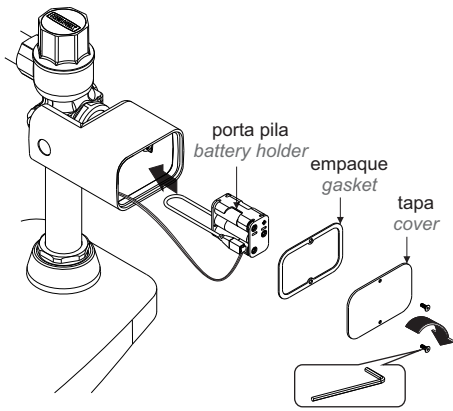
19 Conecte el conector del sensor en el porta pila. / Connect the sensor in the battery holder.



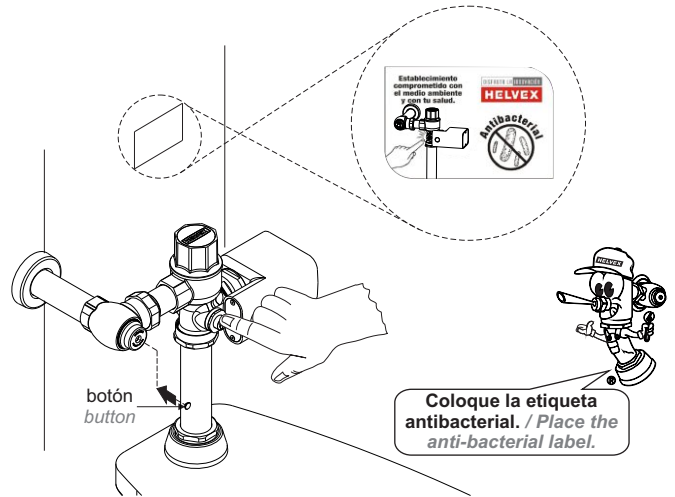
20 Espere hasta que la luz roja deje de parpadear. / Wait until the red light stops flashing.



21 Introduzca el porta pila con pila e inserte la tapa con el empaque y apriete enroscando los tornillos. / *Insert the battery holder with battery cover and insert and tighten the gasket by tightening the screws.*



22 Accione tres veces permitiendo el ciclo completo de descarga entre cada accionamiento. / *Do three complete flushes by pressing the override button.*

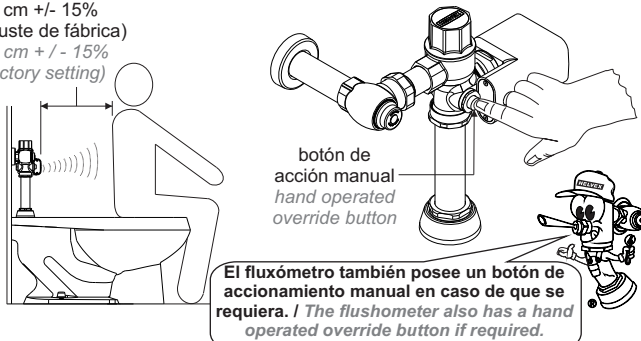


Coloque la etiqueta antibacterial. / *Place the anti-bacterial label.*

Operación / Operation

23 Al retirarse el usuario el sensor ya no percibe la presencia del mismo y el sistema se acciona automáticamente en 2,5 seg. descargando un volumen de agua de 3,2 a 3,5 litros. / *When the user leaves the sensor detection zone, the system automatically flushes 0,84 to 0,92 gallons of water.*

40 cm +/- 15%
(ajuste de fábrica)
40 cm +/- 15%
(factory setting)



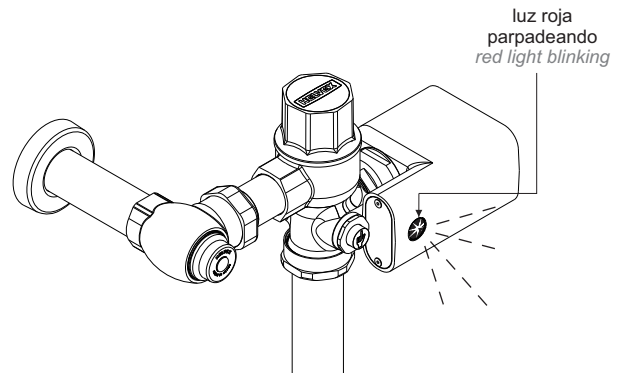
El fluxómetro también posee un botón de accionamiento manual en caso de que se requiera. / *The flushometer also has a hand operated override button if required.*

Cambio de Pila / Battery Replacement

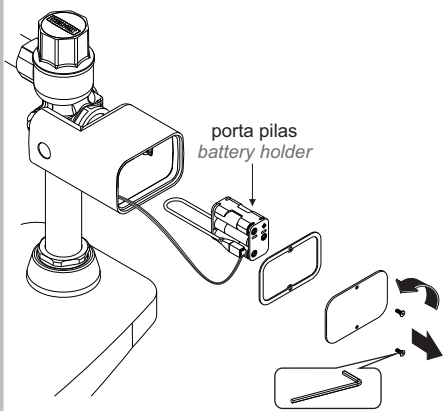
NOTA: Cuando la luz roja parpadea, indica cambio de pila.

NOTE: When the red light flashes, is necessary the battery replacement.

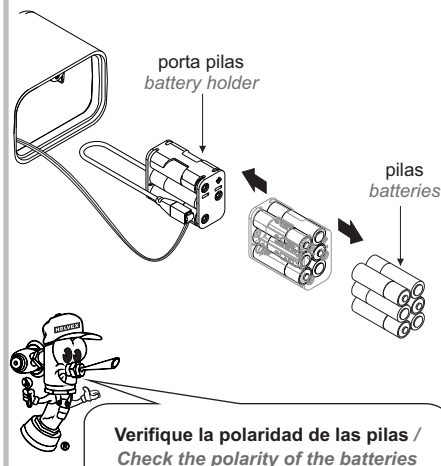
24 Luz roja parpadeando = cambio de pila
Red light blinking = battery replacement



25 Retire el porta pilas. / *Remove the battery holder*

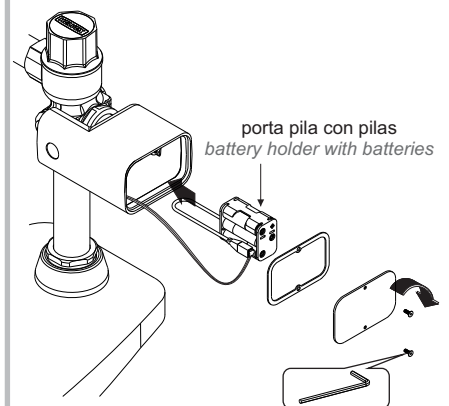


26 Cambie las pilas por una nuevas. / *Replace batteries with a new one.*



Verifique la polaridad de las pilas / *Check the polarity of the batteries*

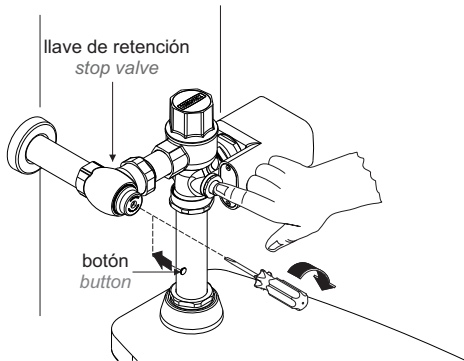
27 Arme nuevamente. / *Reassemble.*



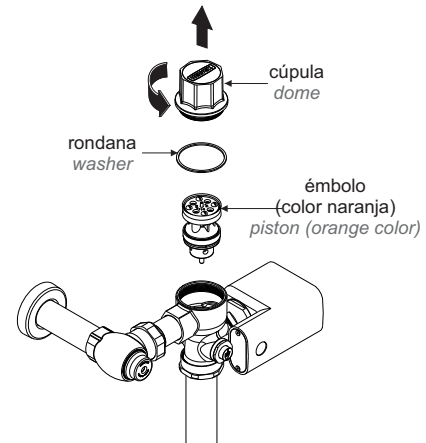
Mantenimiento del Émbolo / Piston Maintenance

Periodo óptimo de mantenimiento preventivo del émbolo: Cada 6 meses.
Optimal preventive piston maintenance: Every 6 months.

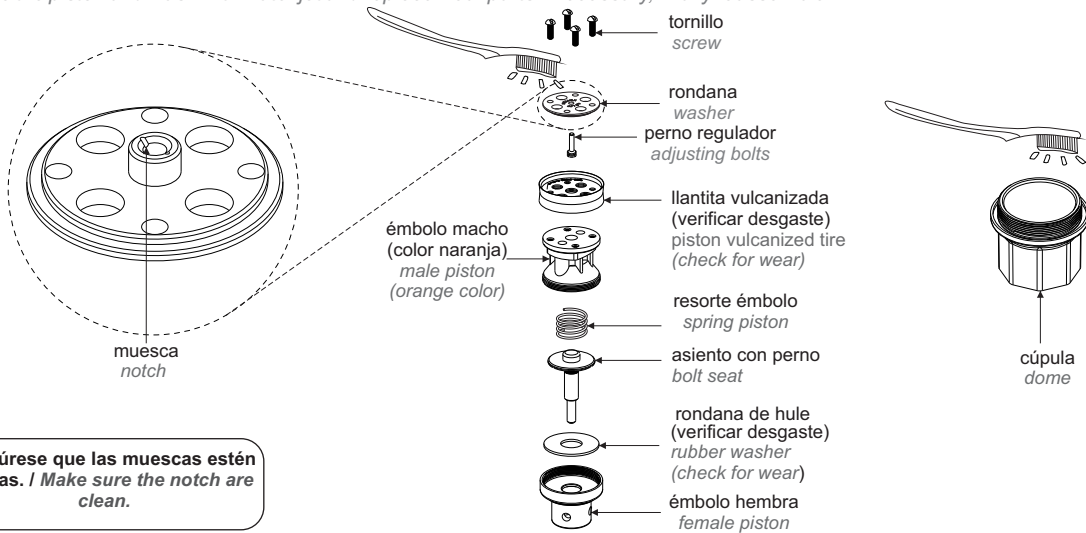
- 28** Cierre la llave de retención y genere una descarga de agua para liberar la presión en el cuerpo. / Close the stop valve and press the override button to release the pressure in the body.



- 29** Retire la cúpula, rondana y el émbolo. / Remove the dome, washer and piston.



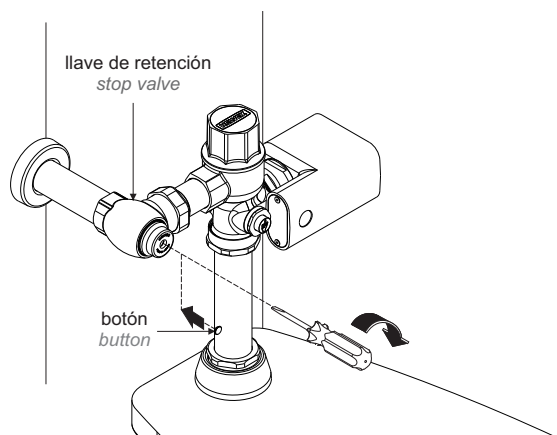
- 30** Desarme el émbolo, lave a chorro de agua y reemplace las piezas que tengan desgaste si es necesario, finalmente arme nuevamente. / Disassemble the piston and wash with water jet and replace wear parts if necessary, finally reassemble.



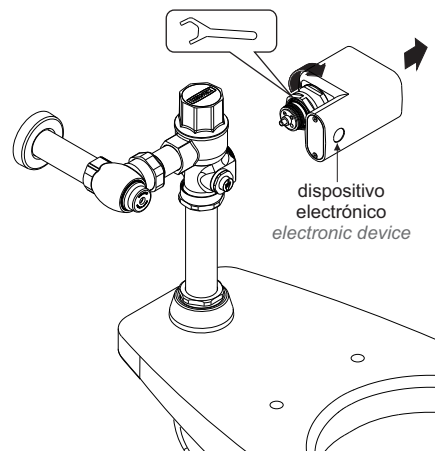
Asegúrese que las muescas estén limpias. / Make sure the notch are clean.

Limpeza del Dispositivo Electrónico / Cleaning Electronic Device

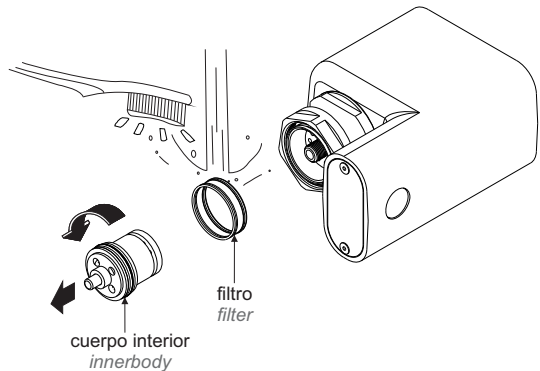
- 31** Cierre la llave de retención. / Close the stop valve.



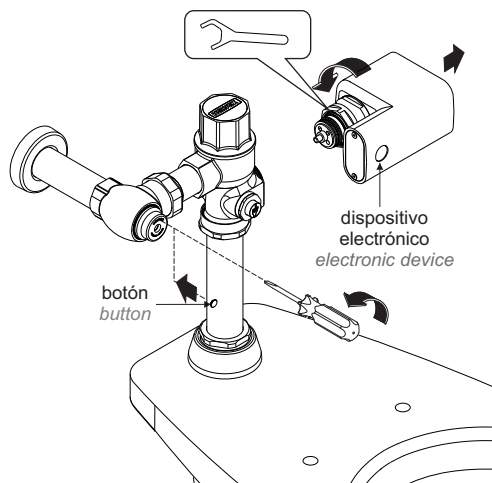
- 32** Retire el dispositivo electrónico. / Remove the electronic device.



- 33** Retire manualmente el cuerpo interior y el filtro, posteriormente limpie a chorro de agua con cepillo de cerda suave. / *Manually remove the innerbody and filter, then clean with water jet and soft brush.*



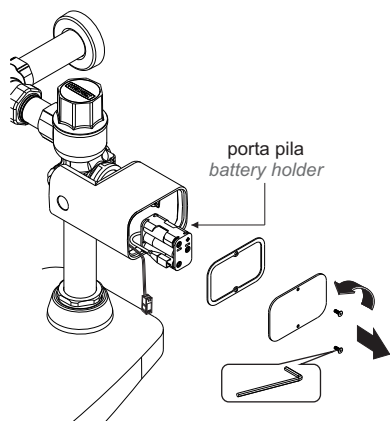
- 34** Arme nuevamente y enrosque el dispositivo electrónico al cuerpo del fluxómetro. Finalmente abra completamente la llave de retención. / *Reassemble and screw the electronic device to the body assembly then fully open the stop valve.*



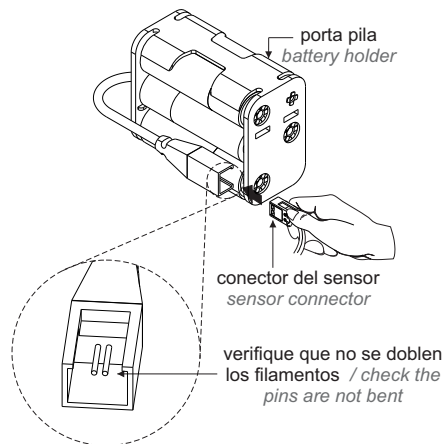
Ajuste de la Distancia de Detección / Adjusting the Detection Distance

La distancia de detección esta calibrada de fábrica a 40 cm +/- 7,5 cm.
The detection distance is factory calibrated at 40 cm +/- 7.5 cm.

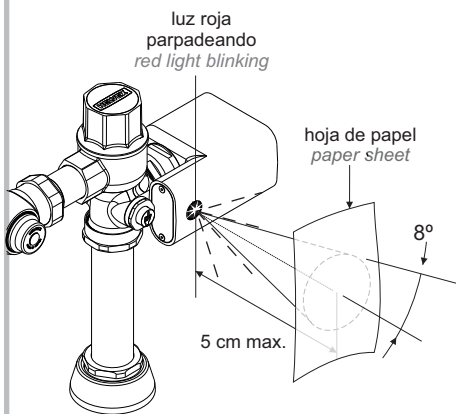
- 35** Retire el porta pila. / *Remove the battery holder.*



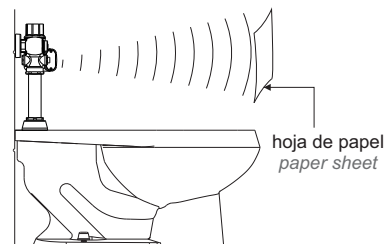
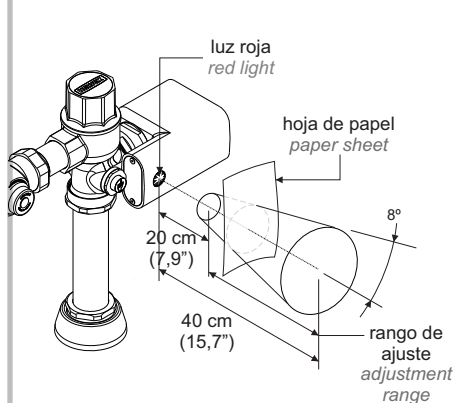
- 36** Desconecte y conecte. / *Disconnect and connect.*



- 37** Coloque una hoja de papel a menos de 5 cm hasta que la luz roja se mantenga encendida. / *Place a sheet of paper lower than 5 cm until the red light remains on.*



- 38** Inmediatamente mueva la hoja de papel a la distancia deseada, y manténgala en esa posición hasta que la luz roja se apague. Posteriormente verifique la distancia ajustada, arme y coloque el porta pila en su lugar. / *Immediately move the paper to the desired distance, and keep it in that position until the red light turns off. Then check the set distance, assemble and place the battery holder.*



Nota: Verifique la distancia ajustada.
Note: Check the set distance.

Posibles Causas y Soluciones / Troubleshooting

Problema / Problem	Causa / Cause	Solución / Solution
La descarga es poca o nula. / Flushing is low or there is not	El émbolo del fluxómetro no es el correcto. / The flush valve piston is not correct.	Verifique que el émbolo sea el correcto (color naranja). / Verify that the piston is correct (orange color).
	La llave de retención está parcialmente abierta. / The stop valve is partially open.	Abra totalmente la llave de retención (pag. 4 paso 17). / Open fully the stop valve (page 4 step 17).
	La presión de operación no es la adecuada. / The operating pressure is not adequate.	Verifique que la presión mínima de operación sea de 2 kg/cm ² . / Verify that the minimum operating pressure is 2 kg / cm ² .
	La llave de retención está cerrada. / The stop valve is closed.	Abra la llave de retención (pag. 4 paso 17). / Open the stop valve (page 4 step 17).
	La línea está obstruida. / The supply line is obstructed.	Verifique que haya un buen flujo del agua retirando el émbolo y purgando (Pag. 4 pasos 13 al 17). / Check for good water flow removing the piston and purging (Page 4 steps 13 to 17).
	El diámetro de la tubería no es la adecuada (1 ¼"). / The diameter of the pipe is not adequate (1 ¼").	Verifique que la tubería sea la indicada (pag. 1, paso 1, dimensiones recomendadas). / Check that the tubing is as stated (page 1, step 1, recommended dimensions).
	El alcance del sensor está ajustado a una distancia muy corta. / The sensor range is set to a very short distance.	Ajuste la distancia de detección (pag. 7). / Adjust the detection distance (page 7).
	La pila esta descargada. / The battery is discharged.	Cambie la pila (pag. 5, cambio de pila) / Replacement the battery (page 5 battery change)
Hay fuga en las conexiones. / There are leaks in the connections.	Las conexiones están flojas. / Loose connections .	Apriete firmemente. / Tighten.
	Las rondanas están torcidas o mal colocadas. / The washers are bent or misplaced.	Verifique que las rondanas esten colocadas correctamente (pag. 3, paso 9). / Verify that the washer are positioned correctly (page 3, step 9).
No cierra el flujo o tarda en cerrar. / The flow takes long time to stop or does not stop.	Acumulación de basura en la esprea del émbolo. / Debris in the piston orifice.	Realice el mantenimiento del émbolo (pag. 6, mantenimiento del émbolo). / Do piston maintenance (page 6, piston maintenance).



Participa en nuestros cursos gratuitos de capacitación.
Enter our free training courses.

Comunícate:
Contact:

En la Ciudad de México:
In Mexico City:
01 55 53 33 94 00
Ext. 5804, 5805 y 5806

En Monterrey:
In Monterrey:
(0181) 83 33 57 67
(0181) 83 33 61 78

En Guadalajara:
In Guadalajara:
(0133) 36 19 01 13

Centro de Capacitación
HELVEX

Recomendaciones de Limpieza / Cleaning Recommendations

Es muy importante seguir las siguientes instrucciones para conservar los acabados de los productos HELVEX, con brillo y en perfecto estado:

1. Utilice únicamente agua y un paño limpio.
2. No utilice fibras, polvos, abrasivos, ni productos químicos.
3. No utilice objetos punzo-cortantes para limpiar los acabados.
4. Se recomienda realizar la limpieza de su producto diariamente.

Nota: Vea nuestros tips en la pag. www.helvex.com.mx

It is very important to follow the instructions below to preserve HELVEX products finishes, shiny and in perfect condition:

1. Use only water and a clean cloth.
2. Do not use fibers, powders, abrasives, or chemicals.
3. Do not use sharp objects to clean the finish.
4. It is recommended to clean your product daily.

Note: See our tips on: www.helvex.com.mx

