

FB-185-19

Flujómetro de Sensor Electrónico de Baterías para Mingitorio. /
Flushometer Electronic Sensor of Batteries for Urinal.

FB-185-19-0.5

Flujómetro de Sensor Electrónico de Baterías con Botón para
Mingitorio, 0.5 l. / Flushometer Electronic Sensor of Batteries
with Button for Urinal, 0.5 l.

FB-185-19-1

Flujómetro de Sensor Electrónico de Baterías con Botón para
Mingitorio, 1.0 l. / Flushometer Electronic sensor of Batteries
with Button for Urinal, 1.0 l.

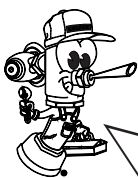


GUÍA DE INSTALACIÓN INSTALLATION GUIDE

Asesoría y Servicio Técnico: 01800 909 2020
Consultancy and Technical Service: 01(55)53339431
servicio.tecnico@helvex.com.mx



Refacciones Originales: 01 800 890 0594
Original Spare Parts: 01 (55) 53 33 94 00
53 33 94 21
refacciones@helvex.com.mx Ext. 5068, 5815 y 5913



Hola soy Fluxy, te ayudaré a instalar tu producto.
Hi I'm Fluxy, I'll help you to install your product.

Agradecemos su elección por los productos HELVEX.

Estamos seguros de que su confiabilidad por el producto excederá sus más altas expectativas, cuya funcionalidad, estética, durabilidad, respaldo integral y alta calidad le otorgarán plena satisfacción por años, reflejando el compromiso con la calidad, innovación y el medio ambiente que forman parte de Helvex.

Thank you for choosing HELVEX products.

We are confident that the product reliability will exceed your maximum expectations. The functionality, aesthetics, durability, quality and support will grant you full satisfaction for years, it is Helvex commitment to the quality, innovation and the environment.

⚠ ADVERTENCIA / WARNING

Para disminuir el riesgo de lesiones o daños a la propiedad, lea todas las instrucciones antes de instalar el producto. Utilice gafas de seguridad. En obras de construcción, instalación, modificación, ampliación y reparación deben cumplir con el reglamento de construcción y obras de su localidad. El producto ilustrado puede sufrir cambios de aspecto como resultado de la mejora continua a la que está sujeto.

To reduce the risk of injury or property damage, read all instructions. Before installing the product, please remember to use safety glasses. Apply building normative for any construction, installation, alteration, extension or repair. As result of continuous improvement, the product illustration may change in appearance.

Este instructivo aplica al producto en cualquier acabado. / This instructive applies to the product in any finish.

El aparato no debe utilizarse por personas (incluyendo niños) con capacidades físicas sensoriales o mentales reducidas, o carezcan de experiencia o conocimiento, a menos que reciban supervisión o capacitación. Los niños deben supervisarse para que no jueguen con el aparato.

The device should not be used by persons (including children) with reduced physical sensory or mental capabilities, or lack of experience and knowledge, unless they receive supervision or training. Children should be supervised to not play with the appliance.

Requerimientos de Instalación Installation Requirements

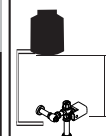
Para el correcto funcionamiento de éstos productos, se recomiendan las presiones: min. de 1,0 Kg/cm² (98kPa) 14,2 PSI max de 6,0 Kg/cm² (588 kPa) 85,3 PSI

For the correct operation of this product, the pressure are recommended: min 1,0 kg/cm² (98 kPa) 14,2 PSI max 6,0 kg/cm² (588 kPa) 85,3 PSI

Relación Altura Tinaco-Presión Relation Tub Height-Pressure

Altura (h) Height (h)	kg/cm ²	PSI
10 m	1,0	14,2
30 m	3,0	42,7
60 m	6,0	85,3

Cada metro de altura de su producto a la base del tinaco equivalen a (0,1 kg/cm²) [1,42 PSI].
Every meter of height of your product to the base of the water tank (0,1 kg/cm²) [1,42 PSI] equals.



Herramienta Requerida / Required Tools

llave inglesa wrench	desarmador plano screwdriver	cortador de tubo tube cutter	teflón plumber tape
-------------------------	---------------------------------	---------------------------------	------------------------

Incluido en su Producto / Included in your Product

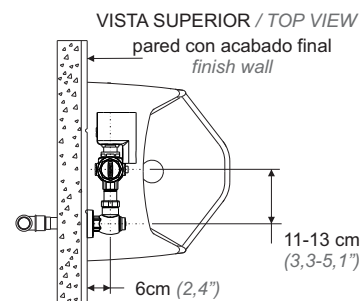
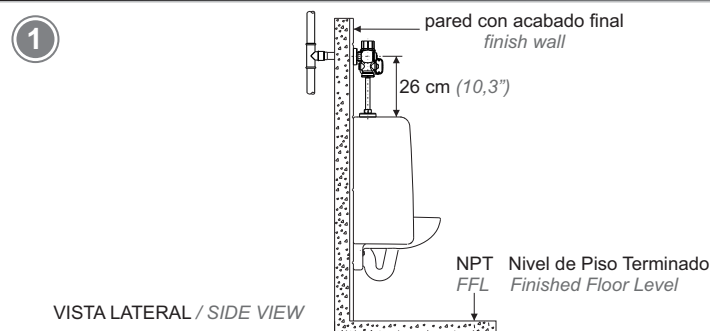
llave plana para flujómetro flushvalve wrench	llave allen 5/64" mm 5/64" mm allen key	baterías AA AA batteries
---	--	-----------------------------

Especificaciones Técnicas / Technical Specifications

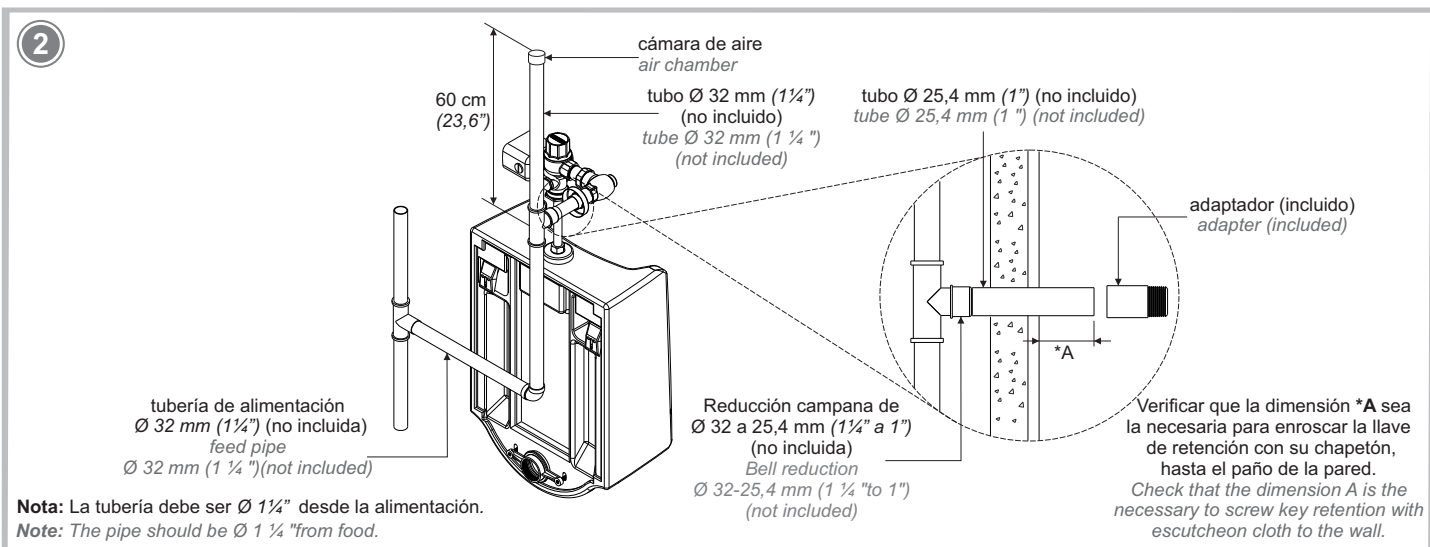
6 Baterías Alcalinas Tamaño AA (6 x LR6).
Tensión de Alimentación: 9 Vcc.
Consumo Máximo de Potencia: 0.1 Watts.

6 AA Alkaline Batteries (6 x LR6).
Voltage: 9 VDC.
Maximum Power Consumption: 0.1 Watts.

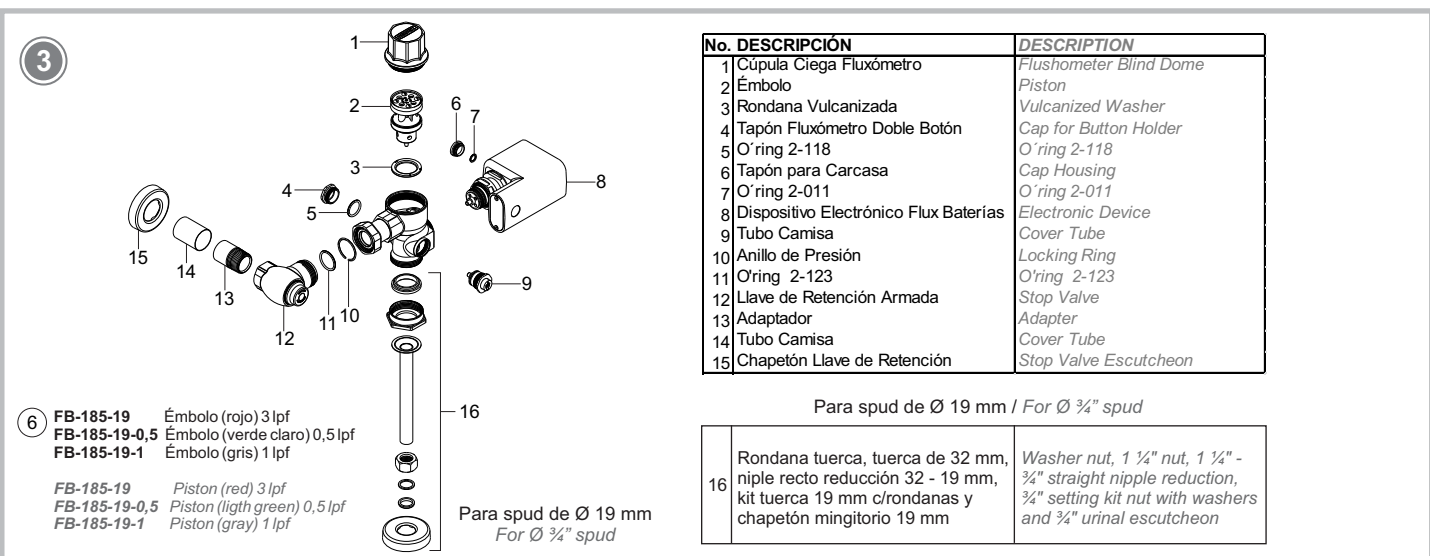
Dimensiones Recomendadas / Recommended Dimensions



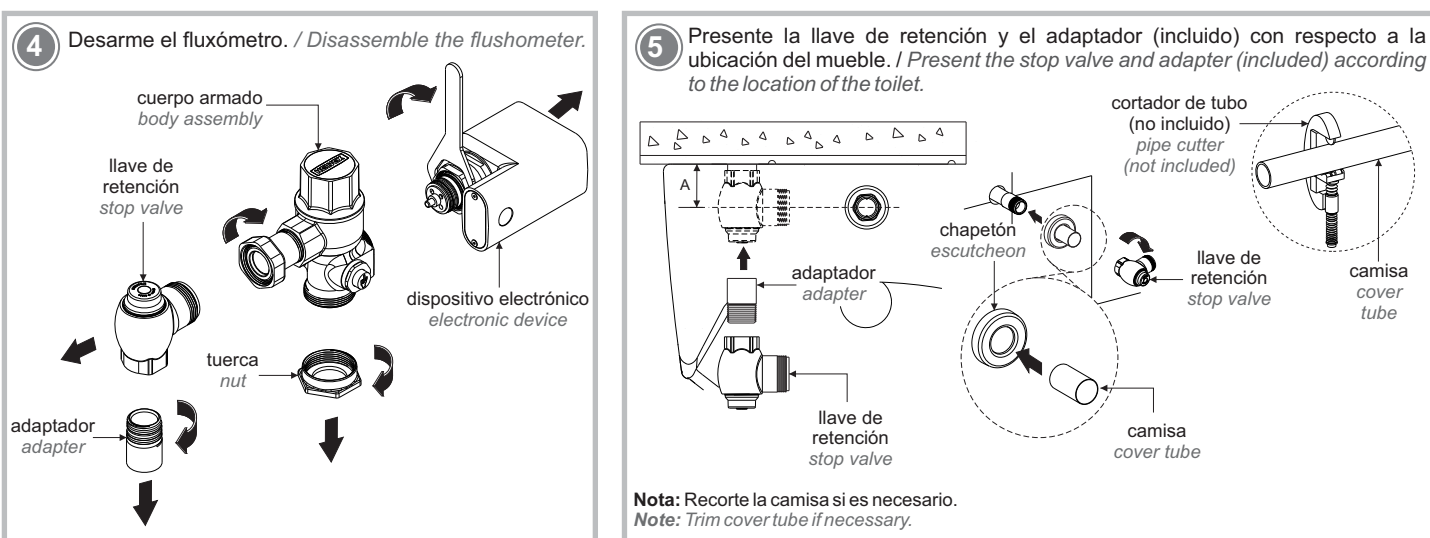
Dimensiones Recomendadas / Recommended Dimensions



Componentes del Producto / Product Components



Instalación General / General Installation



6 Solda el adaptador. / *Weld the adapter.*

pared con acabado final
finish wall

A

adaptador (incuido)
adapter (included)

tubería de alimentación
Ø 25 mm (1") (no incluida)
supply pipe Ø 25 mm (1")
(not included)

A: Longitud final.
A: Final Length

7 Inserte el chapetón con la camisa y enrosque la llave de retención. / *Insert the escutcheon with the cover tube and screw the stop valve.*

Utilice teflón en el niple roscado. / Use plumber tape threaded nipple.

chapetón escutcheon

camisa cover tube

llave de retención stop valve

Nota: La instalación puede ser izquierda o derecha.
Note: Installation can be left or right.

8 Coloque el cuerpo armado y verifique la distancia (B) y si es necesario recorte el niple. / *Place the body assembly and check the distance (B) and if necessary cut the nipple.*

cuerpo armado
body assembly

B

niple nipple

cortador de tubo (no incluido)
pipe cutter (not included)

9 Arme el niple para spud. / *Assemble the nipple to the spud.*

rondana washer

niple recto straight nipple

tuerca nut

rondana fibra fiber washer

tuerca mingitorio urinal nut

empaque mingitorio urinal gasket

10 Coloque el chapetón y el cuerpo armado, sin apretar. / *Place the escutcheon and screw the body assembly loosely.*

chapetón escutcheon

cuerpo armado body assembly

spud (no incluido) spud (not included)

botón accionador override button

Verifique el apriete del spud / Check the tightness of the spud.

Nota: Si requiere el cambio de posición del cuerpo armado, desenrosque el tapón y el botón accionador e inviértalos en su posición.
Note: If you require repositioning of the body assembly, unscrew the cap and the override button and toggle their positions.

11 Coloque el niple armado. / *Place the nipple assembly.*

rondana washer

tuerca nut

niple nipple

niple armado nipple assembly

Verifique que las rondanas estén bien colocadas. / Check that the washers are properly installed.

Nota: Enrosque el niple armado, posteriormente apriete firmemente el cuerpo armado a la llave de retención.
Note: Screw nipple assembly, then firmly tighten the body assembly to stop valve.

12 Coloque y enrosque el dispositivo electrónico. / *Place and screw the electronic device.*

dispositivo electrónico electronic device

13 Cierre la llave de retención y abra el suministro general del agua, retire la cúpula, rondana y émbolo. / *Close the stop valve and open the general water supply, remove the dome, the washer and piston.*

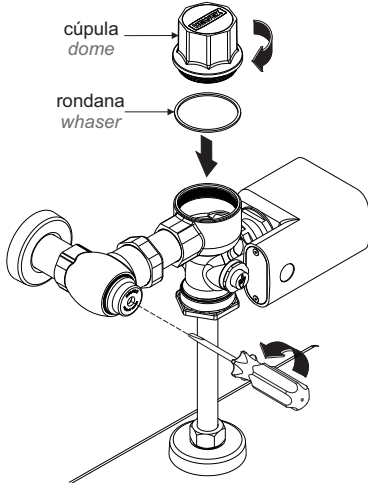
cúpula dome

rondana washer

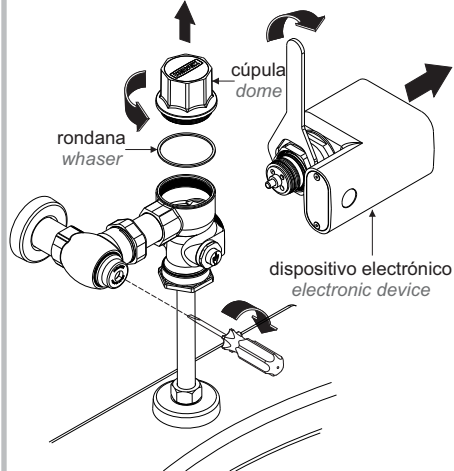
émbolo piston

FB-185-19 Émbolo (rojo) Piston (red)
FB-185-19 Émbolo (rojo) Piston (red)
FB-185-19-0.5 Émbolo (verde claro) Piston (light green)
FB-185-19-0.5 Émbolo (verde claro) Piston (light green)
FB-185-19-1 Émbolo (gris) Piston (gray)
FB-185-19-1 Émbolo (gris) Piston (gray)

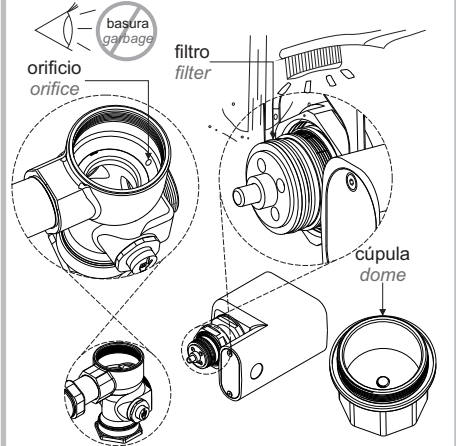
14 Coloque la rondana, la cúpula y posteriormente abra la llave de retención para purgar. / Place the washer, dome and then open the stop valve to purge.



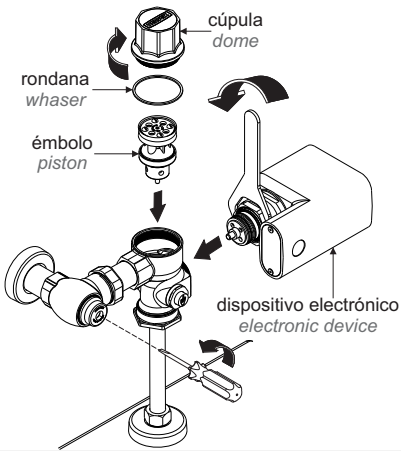
15 Cierre la llave de retención, retire la cúpula, rondana y el dispositivo electrónico. / Close the stop valve, remove the dome washer and the electronic device.



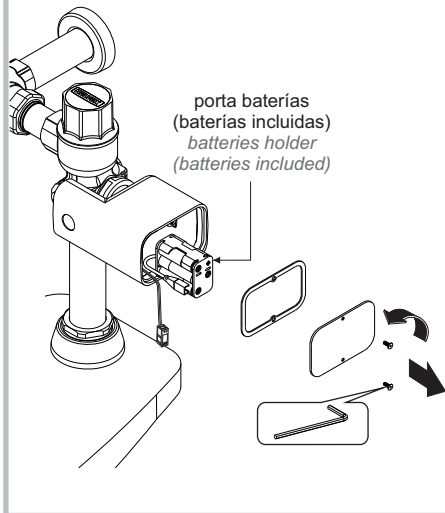
16 Verifique que no exista basura en el orificio, en el filtro y en la cúpula. En caso de existencia de residuos, limpie a chorro de agua. / Check that there is not waste inside the hole in the filter and in the dome. In case of any residues, clean with water



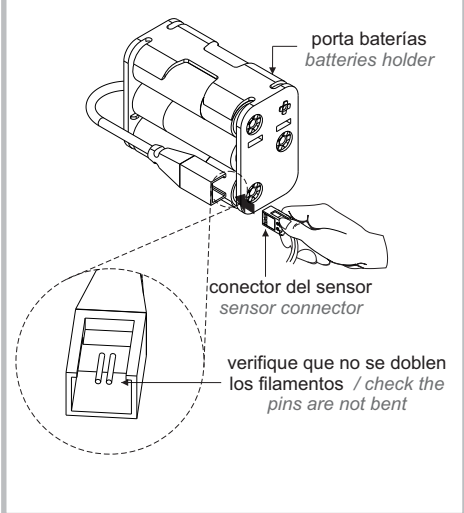
17 Coloque el émbolo, la rondana, la cúpula, el dispositivo electrónico y abra la llave de retención completamente. / Place the piston, the washer, the dome, the electronic device and open the stop valve completely.



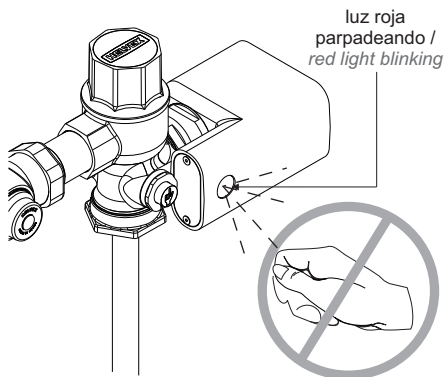
18 Retire el porta baterías (incluidas). / Remove the batteries holder (batteries included).



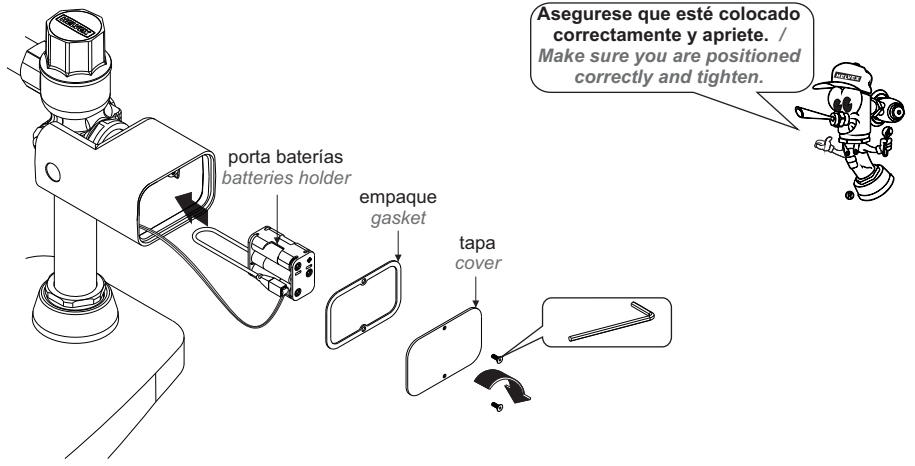
19 Conecte el conector del sensor en el porta baterías. / Connect the sensor in the batteries holder.



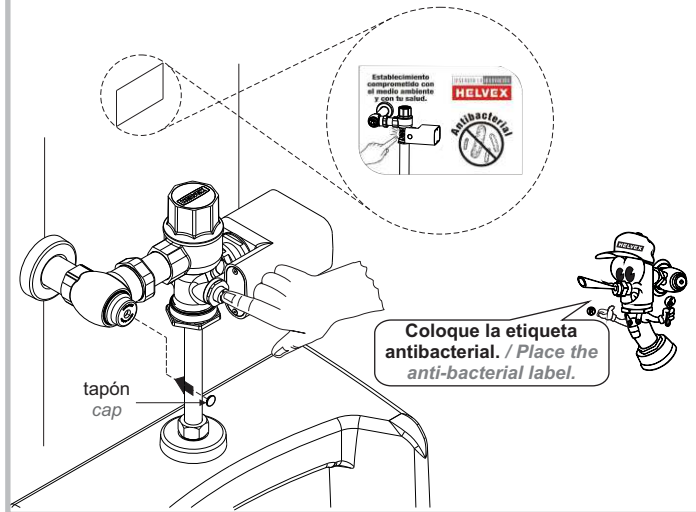
20 Espere hasta que la luz roja deje de parpadear. / Wait until the red light stops flashing.



21 Introduzca el porta baterías con baterías e inserte la tapa con el empaque y apriete enroscando los tornillos. / Insert the batteries holder with batteries cover and insert and tighten the gasket by tightening the screws.

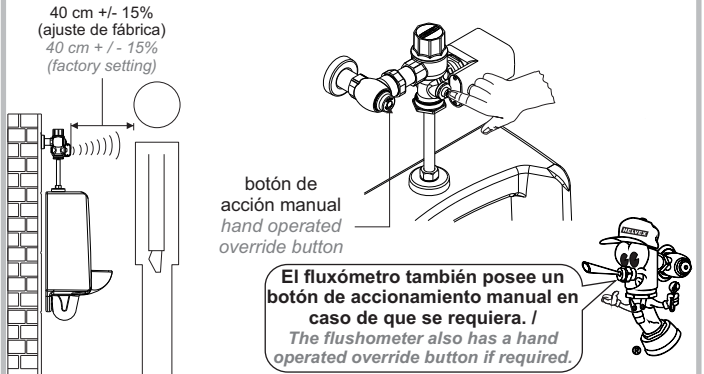


- 22 Accione tres veces permitiendo el ciclo completo de descarga entre cada accionamiento. / Do three complete flushes by pressing the override button.



Operación / Operation

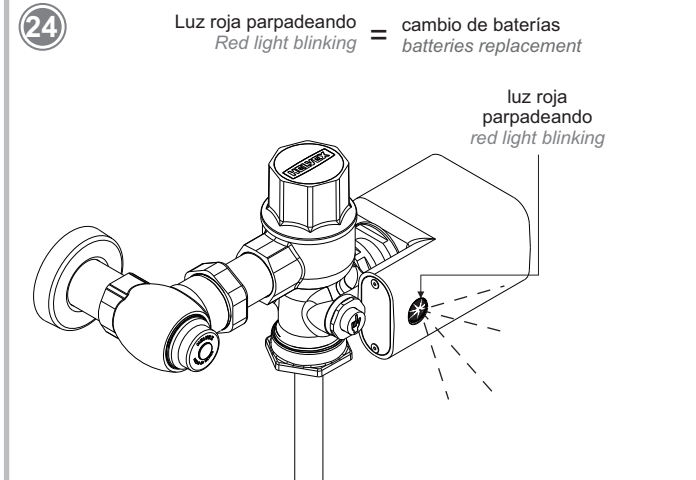
- 23 Al retirarse el usuario el sensor ya no percibe la presencia del mismo y el sistema se acciona automáticamente en 2,5 seg. descargando un volumen de agua de (3 l, 0,5 l ó 1 l) según el modelo. / When the user no longer the sensor detects the presence of the same and the system is automatically in 2.5 sec. discharging a volume of water of (3 l, 0,5 l, or 1 l) according to the model.



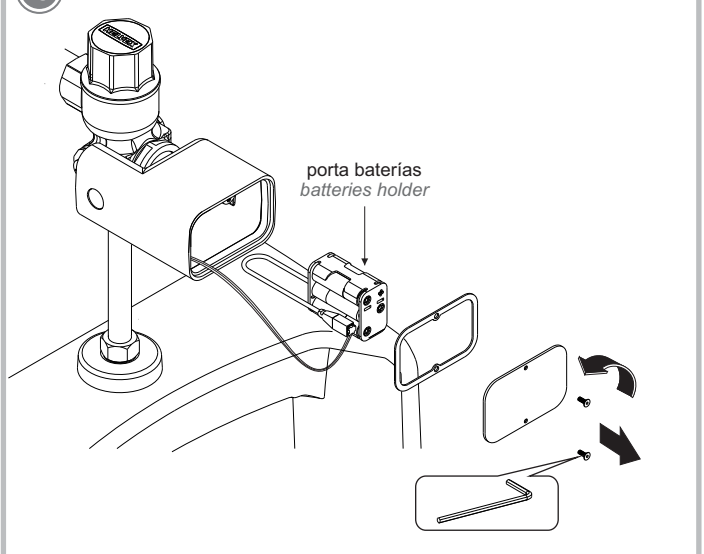
Cambio de Baterías / Batteries Replacement

NOTA: Cuando la luz roja parpadea, indica cambio de pilas.

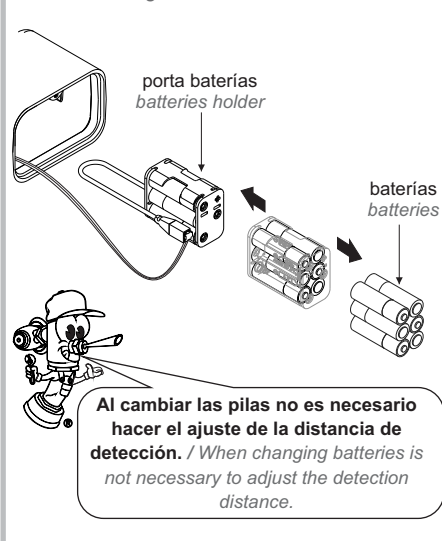
NOTE: When the red light flashes, is necessary the batteries replacement.



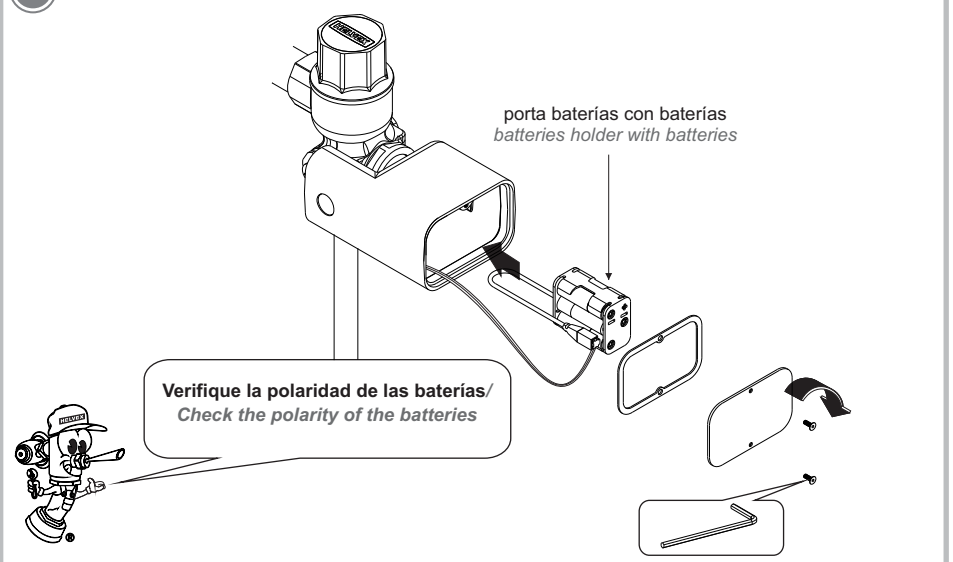
- 25 Retire el porta baterías. / Remove the batteries holder.



- 26 Cambie las baterías por unas nuevas. / Change the batteries with a new



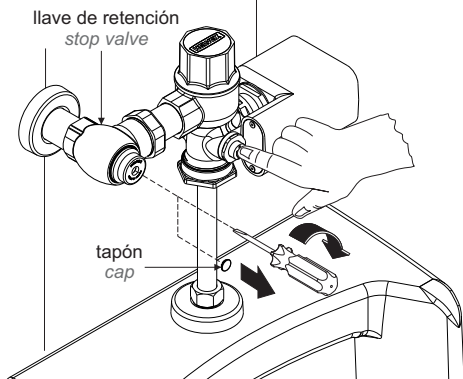
- 27 Arme nuevamente. / Reassemble.



⚙️ Mantenimiento del Émbolo / Piston Maintaining

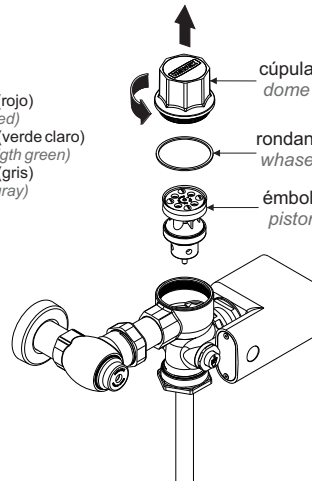
Periodo óptimo de mantenimiento preventivo del émbolo: Cada 6 meses.
Optimal preventive piston maintenance: Every 6 months.

- 28** Retire el tapón y cierre la llave de retención y genere una descarga de agua para liberar la presión en el cuerpo. / *Closing the stop valve and generates a water discharge to release the pressure in the body.*

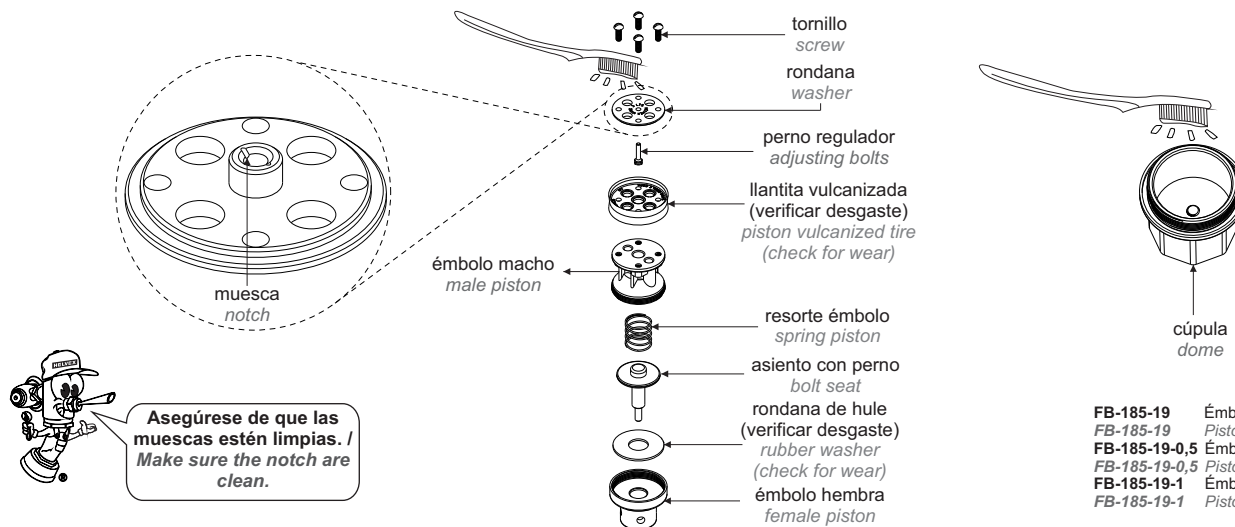


- 29** Retire la cúpula, rondana y el émbolo. / *Remove the dome, washer and piston.*

FB-185-19 Émbolo (rojo)
 FB-185-19 Piston (red)
 FB-185-19-0,5 Émbolo (verde claro)
 FB-185-19-0,5 Piston (light green)
 FB-185-19-1 Émbolo (gris)
 FB-185-19-1 Piston (gray)



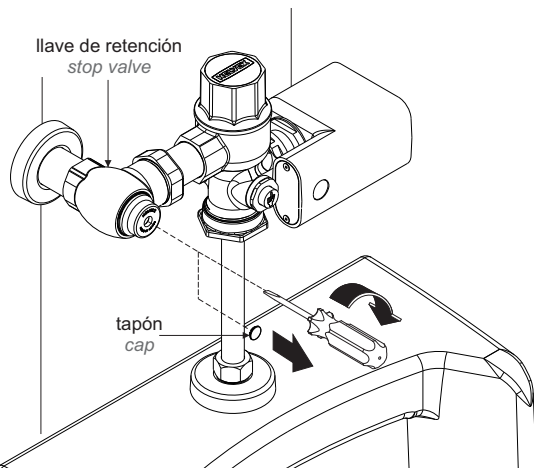
- 30** Desarme el émbolo, lave a chorro de agua y reemplace las piezas que tengan desgaste si es necesario, finalmente arme nuevamente. / *Disassemble the piston, water jet wash and replace the parts for wear, if necessary, finally reassemble.*



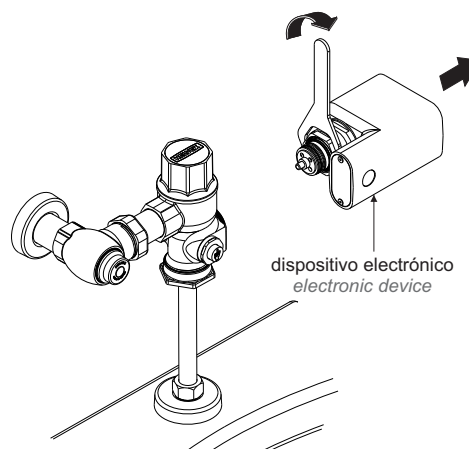
FB-185-19 Émbolo (rojo)
 FB-185-19 Piston (red)
 FB-185-19-0,5 Émbolo (verde claro)
 FB-185-19-0,5 Piston (light green)
 FB-185-19-1 Émbolo (gris)
 FB-185-19-1 Piston (gray)

⚙️ Limpieza del Dispositivo Electrónico / Cleaning the Electronic Device

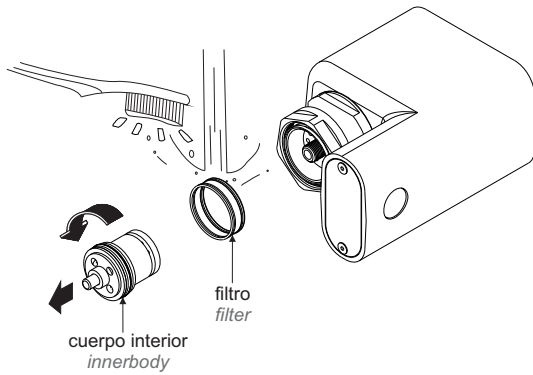
- 31** Cierre la llave de retención. / *Close the stop valve.*



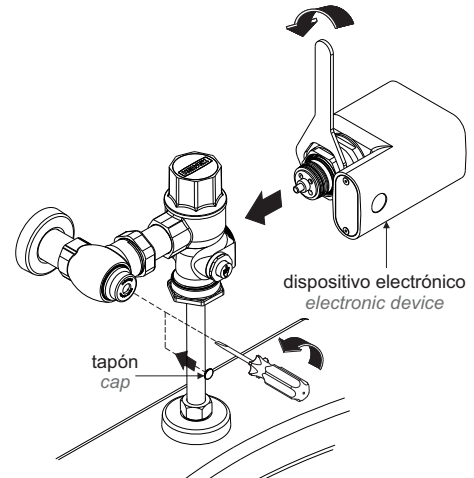
- 32** Retire el dispositivo electrónico. / *Remove the electronic device.*



- 33** Retire manualmente el cuerpo interior y el filtro, posteriormente limpie a chorro de agua con cepillo de cerda suave. / *Manually remove the innerbody and filter, then clean with water jet and a soft brush.*



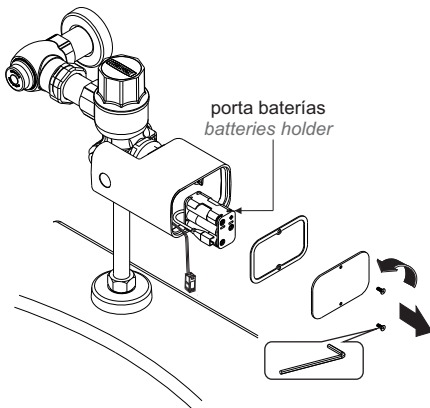
- 34** Arme nuevamente y enrosque el dispositivo electrónico al cuerpo del fluxómetro. Finalmente abra completamente la llave de retención. / *Reassemble and screw the electronic device to the body assembly then fully open the stop valve.*



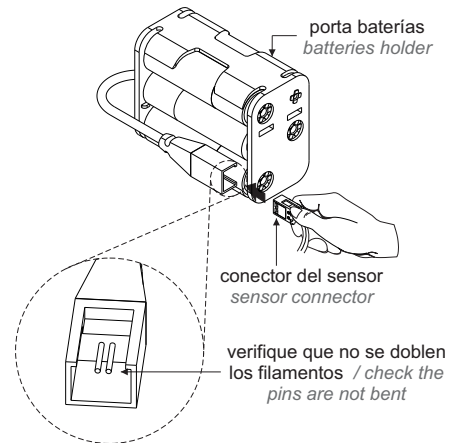
⚙️ Ajuste de la Distancia de Detección / Adjusting the Detection Distance

La distancia de detección esta calibrada de fábrica a 40 cm +/- 7,5 cm.
The detection distance is factory calibrated at 40 cm +/- 7.5 cm.

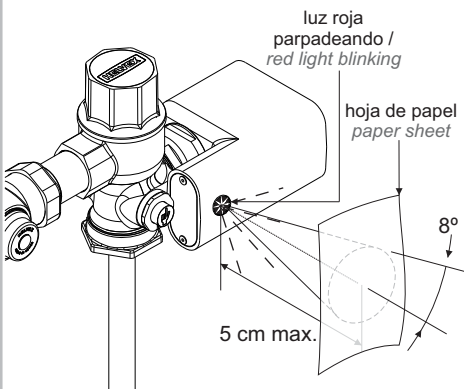
- 35** Retire el porta baterías. / *Remove the batteries holder.*



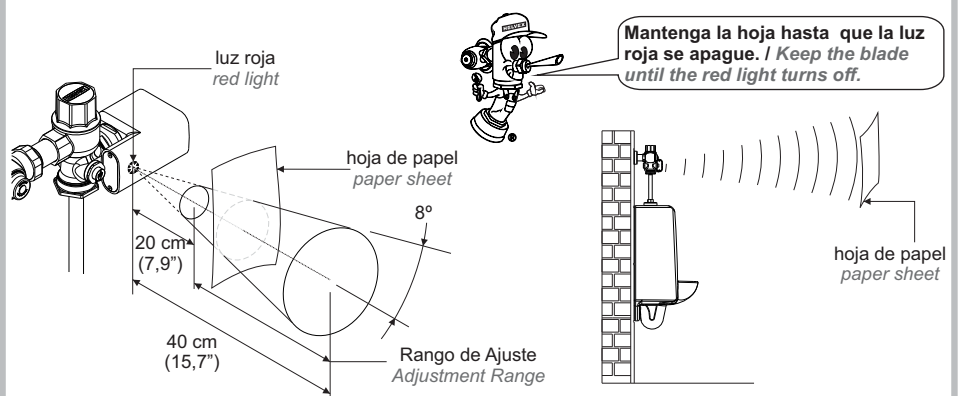
- 36** Desconecte y conecte. / *Disconnect and connect.*



- 37** Coloque una hoja de papel hasta que la luz roja se mantenga encendida. / *Place a sheet of paper until the red light remains on.*



- 38** Inmediatamente mueva la hoja de papel a la distancia deseada, y manténgala en esa posición hasta que la luz roja se apague. Posteriormente verifique la distancia ajustada, arme y coloque el porta baterías en su lugar. / *Immediately move the paper to the desired distance, and keep it in that position until the red light turns off. Then check the set distance, assemble and place the batteries holder in place.*



Nota: Verifique la distancia ajustada.
Note: Check the set distance.

Posibles Causas y Soluciones / Troubleshooting

Problema / Problem	Causa / Cause	Solución / Solution
La descarga es poca o nula. / Flushing is low or there is not.	El émbolo del fluxómetro no es el correcto. / The flush valve piston is not correct.	Verifique que el émbolo sea del correcto. / Verify that the piston is correct.
	La llave de retención está parcialmente abierta. / The stop valve is partially open.	Abra totalmente la llave de retención (pag. 4 paso 17). / Open fully the stop valve (page 4 step 17).
	La presión de operación no es la adecuada. / The operating pressure is not adequate.	Verifique que la presión mínima de operación sea de 1 kg/cm ² . / Verify that the minimum operating pressure is 1 kg/cm ² .
	La llave de retención está cerrada. / The stop valve is closed.	Abra la llave de retención (pag. 4 paso 17). / Open the stop valve (page 4 step 17).
	La línea está obstruida. / The supply line is obstructed.	Verifique que haya un buen flujo del agua retirando el émbolo y purgando (Pag. 3 y 4 pasos 13 al 17). / Check for good water flow removing the piston and purging (Page 3 and 4 steps 13 to 17).
	El diámetro de la tubería no es la adecuada. / The diameter of the pipe is not adequate.	Verifique que la tubería sea la indicada (pag. 2, paso 2, dimensiones recomendadas). / Check that the tubing is as stated (page 2, step 2, recommended dimensions).
	El alcance del sensor está ajustado a una distancia muy corta. / The sensor range is set to a very short distance.	Ajuste la distancia de detección (pag. 7). / Adjust the detection distance (page 7).
	Las baterías están descargadas. / The batteries is discharged.	Cambie las baterías (pag. 5, cambio de baterías). / Replacement the batteries (page 5 batteries change).
Hay fuga en las conexiones. / There are leaks in the connections.	Las conexiones están flojas. / Loose connections .	Apriete firmemente. / Tighten.
	Las rondanas están torcidas o mal colocadas. / The washers are bent or misplaced.	Verifique que las rondanas esten colocadas correctamente (pag. 3, paso 9). / Verify that the washer are positioned correctly (page 3, step 9).
No cierra el flujo o tarda en cerrar. / The flow takes long time to stop or does not stop.	Acumulación de basura en la espreea del émbolo. / Debris in the piston orifice.	Realice el mantenimiento del émbolo (pag. 6, mantenimiento del émbolo). / Do piston maintenance (page 6, piston maintenance).



Participa en nuestros cursos gratuitos de capacitación.
Enter our free training courses.

Comunícate:
Contact:

En la Ciudad de México:
In Mexico City:
01 55 53 33 94 00
Ext. 5804, 5805 y 5806

En Monterrey:
In Monterrey:
(0181) 83 33 57 67
(0181) 83 33 61 78

En Guadalajara:
In Guadalajara:
(0133) 36 19 01 13

Centro de Capacitación
HELVE X

Recomendaciones de Limpieza / Cleaning Recommendations

Es muy importante seguir las siguientes instrucciones para conservar los acabados de los productos HELVEX, con brillo y en perfecto estado:

1. Utilice únicamente agua y un paño limpio.
2. No utilice fibras, polvos, abrasivos, ni productos químicos.
3. No utilice objetos punzo-cortantes para limpiar los acabados.
4. Se recomienda realizar la limpieza de su producto diariamente.

Nota: Vea nuestros tips en la pag. www.helvex.com.mx

It is very important to follow the instructions below to preserve HELVEX products finishes, shiny and in perfect condition:

1. Use only water and a clean cloth.
2. Do not use fibers, powders, abrasives, or chemicals.
3. Do not use sharp objects to clean the finish.
4. It is recommended to clean your product daily.

Note: See our tips on: www.helvex.com.mx

