

Asesoría y Servicio Técnico: 01800 909 2020  
 Consultancy and Technical Service: 01(55)53339431  
 servicio.tecnico@helvex.com.mx



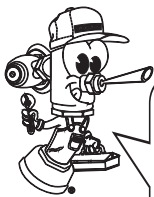
Refacciones Originales: 01 800 890 0594  
 Original Parts: 01 (55) 53 33 94 00  
 53 33 94 21  
 refacciones@helvex.com.mx Ext. 5068, 5815 y 5913



Agradecemos su elección por los productos HELVEX. Estamos seguros de que su confiabilidad por el producto excederá sus más altas expectativas, cuya funcionalidad, estética, durabilidad, respaldo integral y alta calidad le otorgarán plena satisfacción por años, reflejando el compromiso con la calidad, innovación y el medio ambiente que forman parte de Helvex.  
 Thank you for choosing HELVEX products. We are confident that the product reliability will exceed your maximum expectations. The functionality, aesthetics, durability are at its highest quality! The comprehensive support will grant full satisfaction for years, reflecting the commitment to quality, innovation and the environment as part Helvex.

**⚠ ADVERTENCIA / WARNING**

Para disminuir el riesgo de lesiones o daños a la propiedad, lea todas las instrucciones antes de instalar el producto. Utilice gafas de seguridad. En obras de construcción, instalación, modificación, ampliación y reparación deben cumplir con el reglamento de construcción y obras de su localidad. El producto ilustrado puede sufrir cambios de aspecto como resultado de la mejora continua a la que está sujeto.  
 To reduce the risk of injury or property damage, read all instructions. Before installing the product, please remember to use safety glasses. In construction, installation, alteration, extension and repair, the rules of constructions must be applied. As result of continuous improvement, the illustration product may change in appearance.



Hola soy Fluxy, te ayudaré a instalar tu producto.  
 Hi I'm Fluxy, I'll help you to install your product.

**Este instructivo aplica al producto en cualquier acabado. / This instructive applies to the product in any finish.**



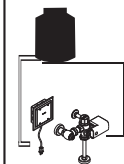
Visite nuestra página [www.helvex.com.mx](http://www.helvex.com.mx), para visualizar los videos de instalación.  
 Visit our website [www.helvex.com.mx](http://www.helvex.com.mx), to view the installation videos.

**Requerimientos de Instalación  
 Installation Requirements**

Para el correcto funcionamiento de este producto, la presión mínima es de (1,0 kg/cm<sup>2</sup>) 14,2 PSI.  
 For the correct operation of this product, the minimum pressure is (1,0 kg/cm<sup>2</sup>) 14,2 PSI.





**Relación Altura Tinaco-Presión  
 Relation Tub Height-Pressure**

Altura (h) Height (h)	kg/cm <sup>2</sup>	PSI
10 m	1,0	14,2
30 m	3,0	42,7
60 m	6,0	85,3

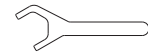



Cada metro de altura de su producto a la base del tinaco equivalen a (0,1 kg/cm<sup>2</sup>) [1,42 PSI].  
 Every meter of height of your product to the base of the water tank (0,1 kg/cm<sup>2</sup>) [1,42 PSI] equivalents.

**Herramienta Requerida / Required Tools**

desarmador plano flathead screwdriver 	llave inglesa wrench 	cortador de tubo pipe cutter 	teflón teflon 
--	--	--	---

**Herramienta Incluida en su Producto / Tools Included in your Product**

llave plana para fluxómetro flushvalve wrench 	llave allen 5/64" 5/64" allen wrench 
---	--

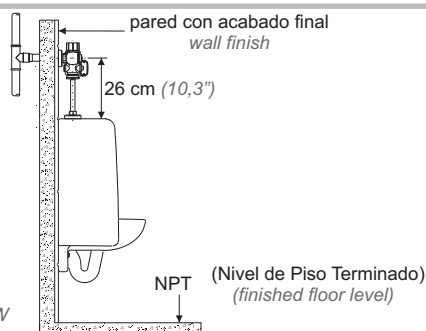
**Especificaciones Técnicas / Technical specifications**

Tensión de alimentación: 6 Vcc. Consumo máximo de potencia: 2 Watts.	Voltage: 6 VDC. Maximum Power Consumption: 2 Watts.	Adaptador modelo: Ra0004 Entrada: 115/230 Vca 50/60 HZ Salida: 6 Vcc 200 mA	Adapter model Ra0004 Input: 115/230 VAC 50/60 HZ Output: 6 VDC 200 mA
---	--	---	---

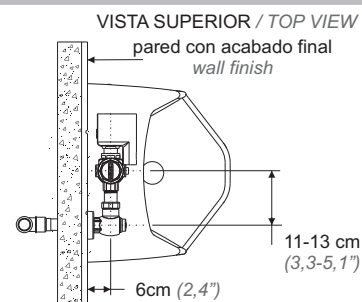
**Dimensiones Recomendadas / Recommended Dimensions**

1

**Nota:** El tubo de descarga o niple mide 9" de largo y se puede recortar.  
**Note:** The drain hose or nipple measures 9" long and can be trimmed.



VISTA LATERAL / SIDE VIEW

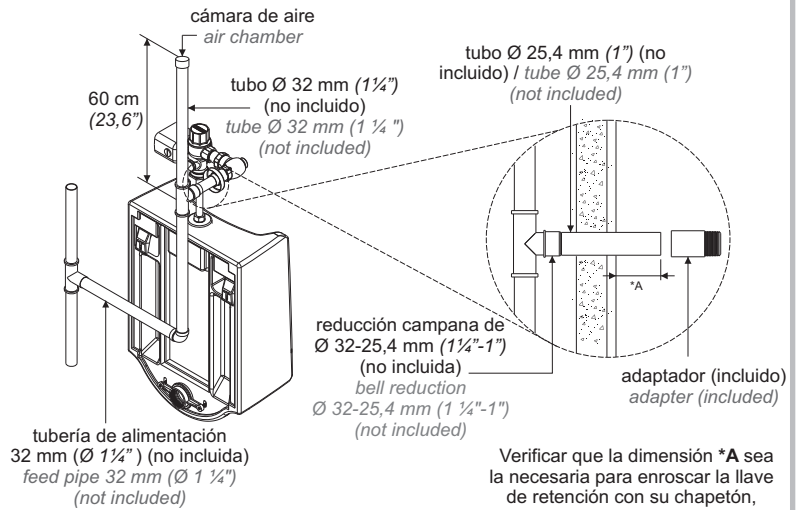
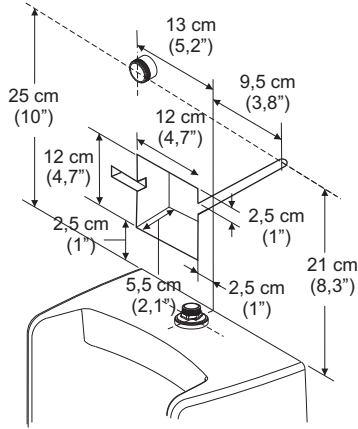


## 2 Ranurado del Muro para la Instalación Eléctrica Grooving the Wall for Electrical Installation

Ranure e instale la tubería de conduit (no incluida) conforme a las medidas que se especifican en la figura.  
/ Slot and install conduit pipe (not included) according to the measures specified in the figure.



Antes de ranurar, presente la taza en la instalación y mida. / Before grooving, this cup and measure the installation.

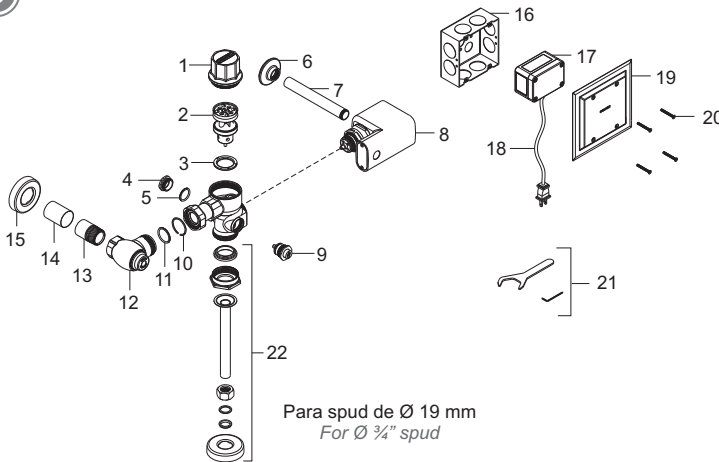


Verificar que la dimensión \*A sea la necesaria para enroscar la llave de retención con su chapetón, hasta el paño de la pared. / Check that the dimension A is the necessary to screw key retention with escutcheon cloth to the wall.

Nota: La tubería debe ser 32 mm (Ø 1 1/4") desde la alimentación.  
Note: The pipe should be (Ø 1 1/4") from supply.

## Componentes del Producto / Product Components

3



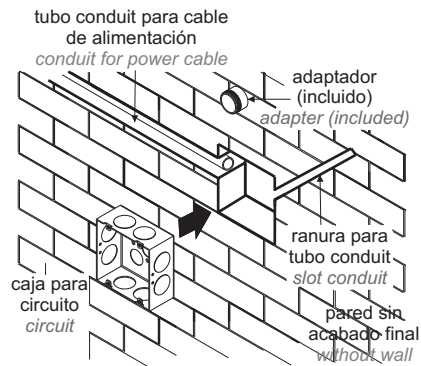
No.	DESCRIPCIÓN	DESCRIPTION
1	Cúpula Ciega Fluxómetro	Dome Blind Flushometer
2	Émbolo 1LPF	1LPF Plunger
3	Rondana Vulcanizada	Washer Vulcanized
4	Tapón Fluxómetro Doble Botón	Double Button Fluxmeter Cap
5	O'ring 2-118	O'ring 2-118
6	Chapetón	Escutcheon
7	Niple p/ Cableado Fluxómetro	Nipple p/ Wiring Fluxometer
8	Dispositivo Electrónico Flux Baterías	Flux Batteries Electronic Device
9	Tubo Camisa	Shirt Tube
10	Anillo de Presión	Pressure Ring
11	O'ring 2-123	O'ring 2-123
12	Llave de Retención Armada	Holding Key Armed
13	Adaptador	Adapter
14	Tubo Camisa	Shirt Tube
15	Chapetón Llave de Retención	Holding Key Escutcheon
16	Dispositivo Electrónico Flux Baterías	Electronic Device Flux Batteries
17	Caja p/ Circuito Electrónico	Safe w/ Electronic Circuit
18	Fuente Alimentación Regulada	Regulated Power supply
19	Tapa p/ Circuito Electronico s/ Sensor	Cover w/ Electronic Circuit w/ sensor
20	Paquete de Tornillo 8-32 x 1-1/2"	Pack Screw 8-32 x 1-1/2"
21	Kit Llaves de Mantenimiento	Maintenance Kit Keys

Para spud de Ø 19 mm / For Ø 3/4" spud

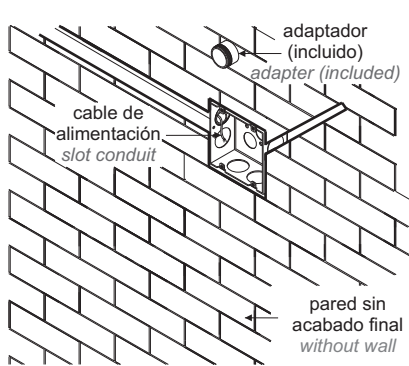
No.	DESCRIPCIÓN	DESCRIPTION
22	Rondana tuerca, tuerca de 32 mm, niple recto reducción 32 - 19 mm, kit tuerca 19 mm c/rondanas y chapetón mingitorio 19 mm	Washer nut, 1 1/2" nut, 1 1/2" - 3/4" straight nipple reduction, 3/4" setting kit nut with washers and 3/4" urinal escutcheon

## Instalación General / General Installation

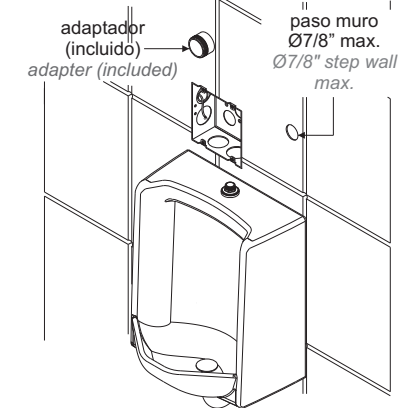
4 Introduzca la caja de circuito dentro de la perforación en el muro, fije con taquetes y pijas (no incluidas). / Enter the circuit box in the hole in the wall, set with anchors and lag screws (not included).



5 Introduzca el cable de alimentación en la caja para circuito. / Insert the power cord into the box to circuit.



6 Coloque el acabado final y el mingitorio. Barrene el orificio para el cableado. / Put the finishing and the urinal. Drill a hole for wiring.



# Instalación General / General Installation

**7** Desarme el fluxómetro. / *Disarmament fluxmeter.*

Labels: cuerpo armado armed body, llave de retención holding key, dispositivo electrónico electronic device, tuerca nut, adaptador adapter.

**8** Presente la llave de retención y el adaptador con respecto a la ubicación del mueble. / *Present the holding key and adapter with respect to the location of the cabinet.*

**Nota:** Recorte la camisa si es necesario. / *Note: Cut the shirt if necessary.*

**9** Solde el adaptador. / *Welding the adapter.*

**A:** Longitud resultante de presentar el adaptador, la llave de retención y el mueble en posición. / *A: Present the resulting length adapter, the holding key and furniture in place.*

**10** Inserte el chapetón con la camisa y enrosque la llave de retención. / *Insert the escutcheon with shirt and turn key retention.*

**Nota:** La instalación puede ser izquierda o derecha. / *Note: Installation can be left or right.*

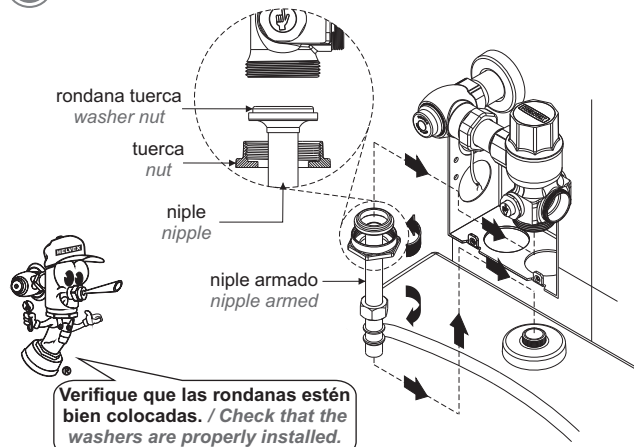
**11** Coloque el cuerpo armado y verifique la distancia (B) y si es necesario recorte el nipple. / *Place the body assembly and check the distance (B) and if necessary cut the nipple.*

**12** Arme el nipple para spud. / *Assemble the nipple to the spud.*

**13** Coloque el chapetón y el cuerpo armado, sin apretar. / *Place the escutcheon and armed body, without tightening.*

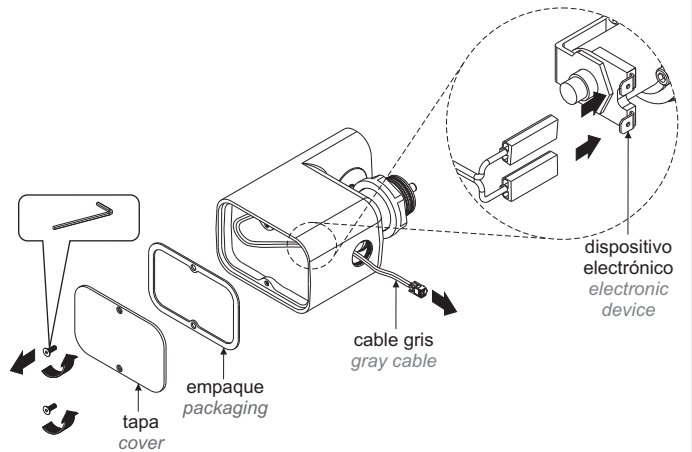
**Nota:** Si requiere el cambio de posición del cuerpo armado, desenrosque el tapón y el botón accionador e invértalos en su posición. / *Note: If you require repositioning of the armed body, unscrew the cap and the actuator button and invest in position.*

**14** Coloque el niple armado. / Place the assembled nipple.

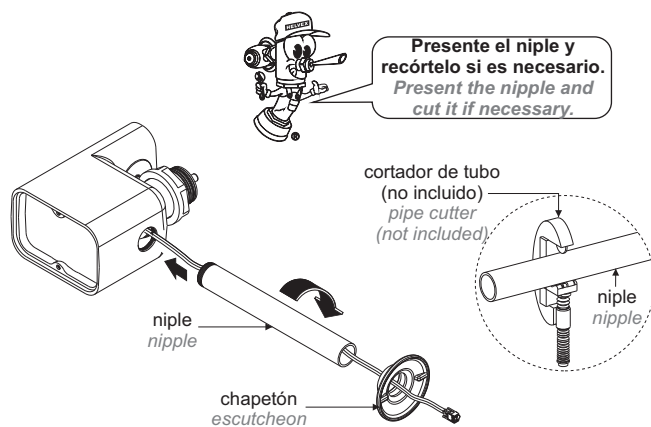


**Nota:** Enrosque el niple armado, posteriormente apriete firmemente el cuerpo armado a la llave de retención.  
**Note:** Screw nipple assembly, then firmly tighten the armed force to stop body.

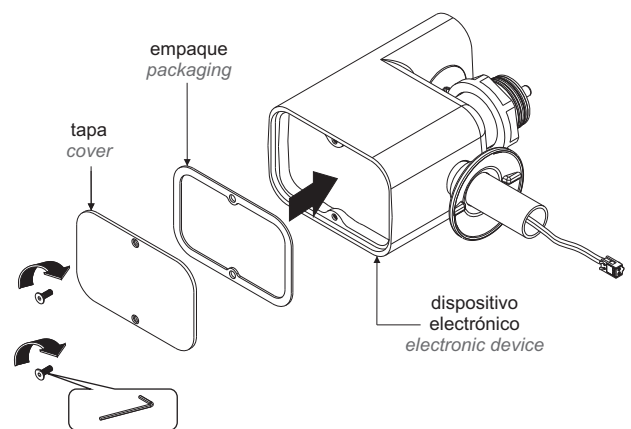
**15** Abra el dispositivo electrónico y saque el cable gris como se muestra. Conecte cable negro y rojo en cada conector del dispositivo. / Open the electronic device and remove the gray wire as shown. Connect black and red wire on each connector of the device.



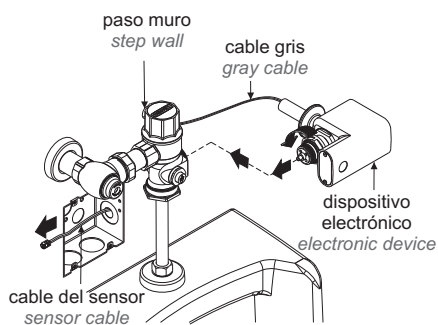
**16** Introduzca el cable como se muestra, enrosque el niple e inserte el chapetón. / Insert the cable as shown, screw the nipple and insert the escutcheon.



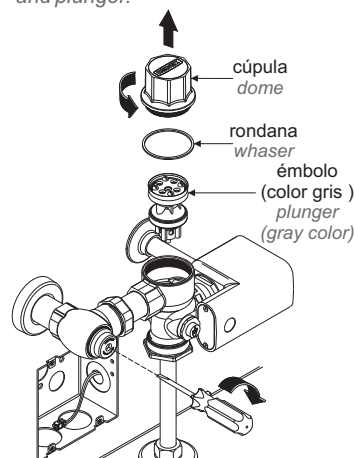
**17** Coloque la tapa del dispositivo electrónico. / Place the lid of the electronic device.



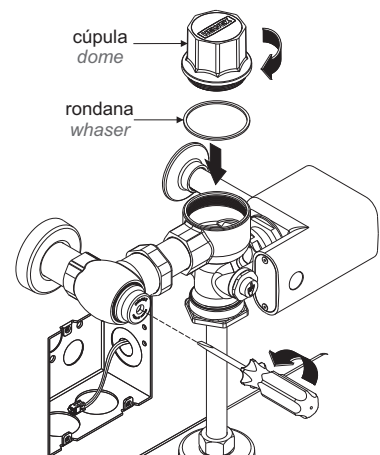
**18** Introduzca el cable gris por la ranura del muro saliendo libre por la caja del circuito, inserte y enrosque el dispositivo electrónico. / Enter the gray cable coming out of the wall slot free in the circuit box, insert and tighten the electronic device.



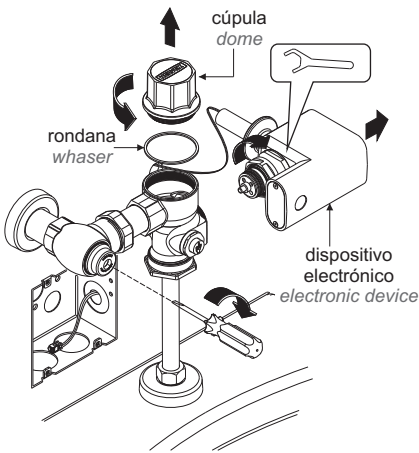
**19** Cierre la llave de retención, abra el suministro general del agua y retire la cúpula, rondana y émbolo. / Close the shut-off valve, open the general water supply and remove the dome washer and plunger.



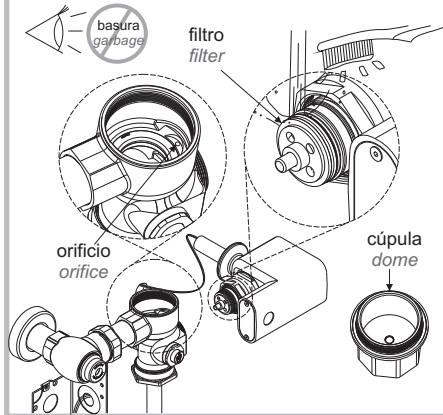
**20** Coloque la rondana, la cúpula y posteriormente abra la llave de retención para purgar. / Place the washer, dome and then open the shut-off valve to purge.



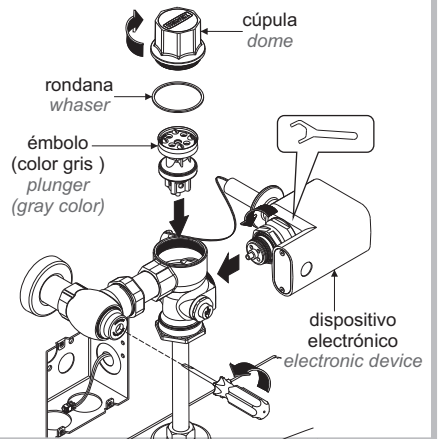
- 21** Cierre la llave de retención, retire la cúpula, rondana y el dispositivo electrónico. / Close the shut-off valve, remove the dome washer and the electronic device.



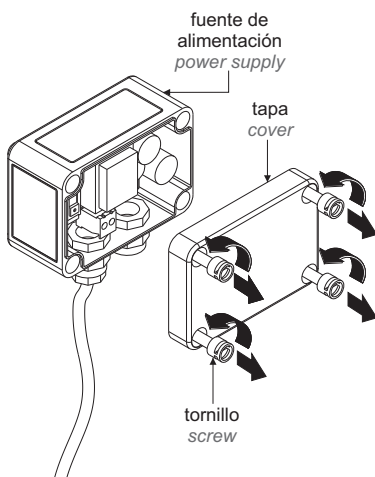
- 22** Verifique que no exista basura en el orificio, en el filtro y en la cúpula. En caso de existencia de residuos, limpie a chorro de agua. / Verify that there is no trash in the hole in the filter and in the dome. In case of any residues, blast clean water.



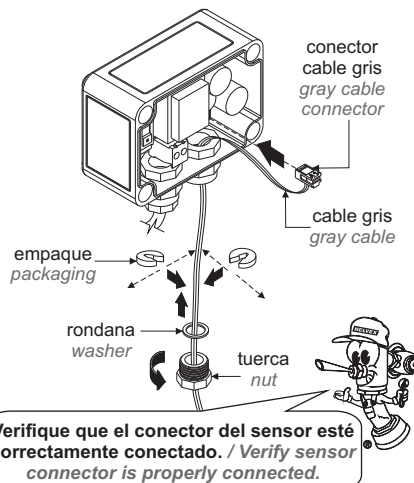
- 23** Coloque el émbolo, la rondana, la cúpula, el dispositivo electrónico y abra la llave de retención completamente. / Place the plunger, the sheave, the dome, the electronic device and open the holding key completely.



- 24** Afloje los tornillos y retire la tapa de la fuente de alimentación. / Loosen the screws and remove the cover from the power supply.

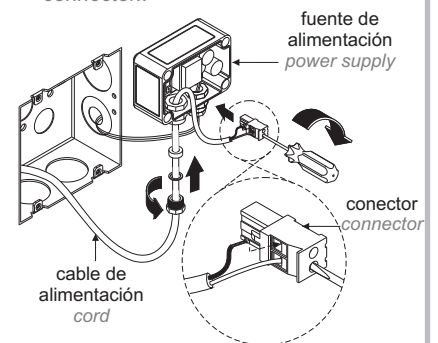


- 25** Inserte, conecte y fije el cable gris como se muestra. / Insert, connect and secure the gray wire as shown.



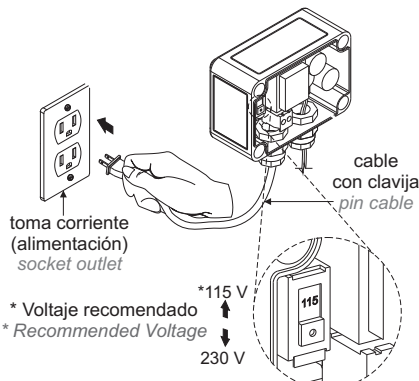
Verifique que el conector del sensor esté correctamente conectado. / Verify sensor connector is properly connected.

- 26** Desenchufe el conector y conecte los alambres, vuelva a enchufar el conector. / Unplug the connector and connect the wires, plug in the connector.



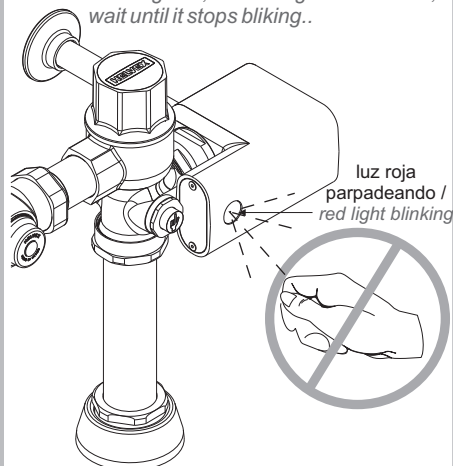
**Nota:** Antes de conectar la fuente de alimentación, verifique que no exista corriente en la línea. / **Note:** Before connecting the power supply, check that there is no current in the line.

- 27** Seleccione el voltaje de alimentación y conecte la clavija a la alimentación (toma corriente). / Select the supply voltage and connect the plug to the power supply (outlet).

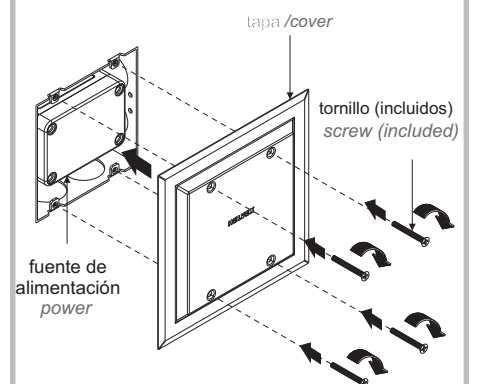


**Nota:** Asegúrese de que exista energía eléctrica en el sistema. / **Note:** Ensure that there is power in the system.

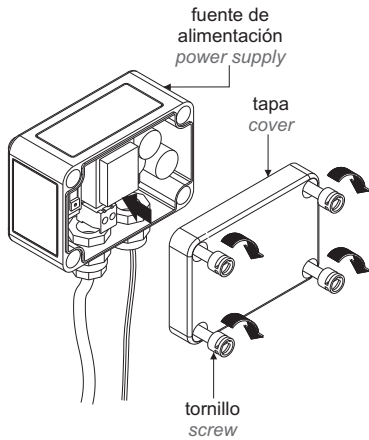
- 28** Cuando la fuente de alimentación esté energizada, la luz roja se encenderá, espere hasta que deje de parpadear. / When the power supply is energized, the red light will turn on, wait until it stops blinking.



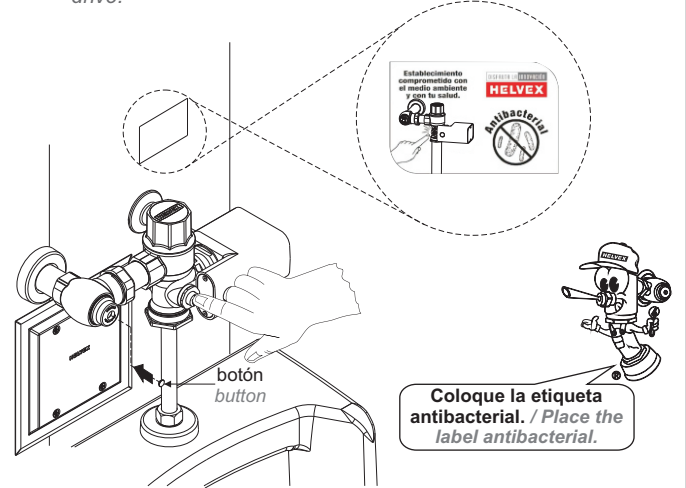
- 29** Introduzca la fuente de alimentación a la caja circuito, cierre y fije la tapa con los tornillos. / Enter the power supply to the circuit box, close and secure the cover with the screws.



- 30** Coloque y atornille la tapa en la fuente de alimentación. / *Place and screw the cap on the power supply.*

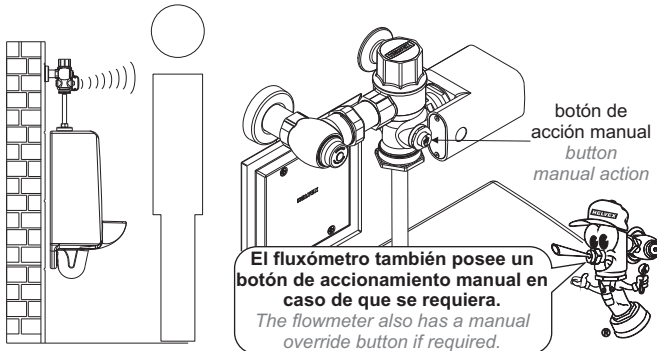


- 31** Coloque el tapón y accione tres veces permitiendo el ciclo completo de descarga entre cada accionamiento. / *Place the cap and press three times allowing full discharge cycle between each drive.*



## Operación / Operation

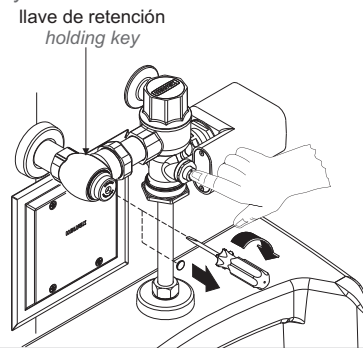
- 32** Al retirarse el usuario el sensor ya no percibe la presencia del mismo y el sistema se acciona automáticamente en 2,5 seg. descargando un volumen de agua de 1,0 litro. / *When the user leaves the sensor no longer detects the presence of the same and the system is automatically activated in 2.5 sec. discharging a volume of water of 1,0 liters.*



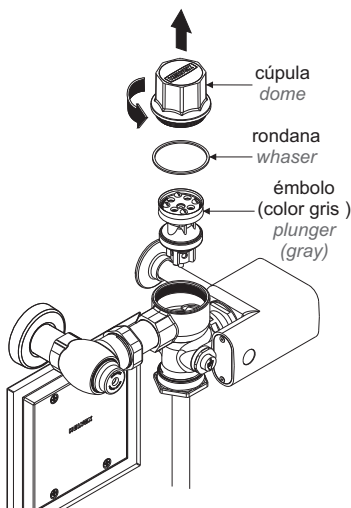
## Mantenimiento del Émbolo / Maintaining the Plunger

Periodo óptimo de mantenimiento preventivo del émbolo: Cada 6 meses.

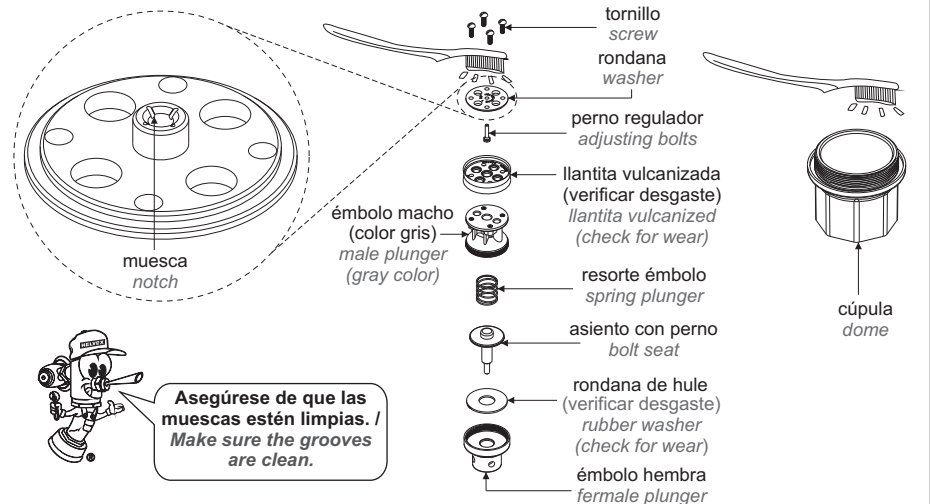
- 33** Retire el tapón y cierre la llave de retención; genere una descarga de agua para liberar la presión en el cuerpo. / *Closing the stop and generates a water discharge to release the pressure in the body.*



- 34** Retire la cúpula, rondana y el émbolo. / *Remove the dome, washer and plunger.*

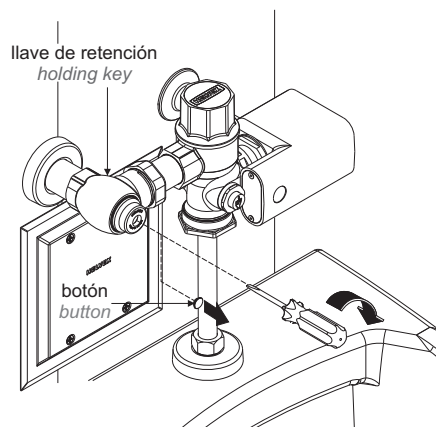


- 35** Desarme el émbolo, lave a chorro de agua y reemplace las piezas que tengan desgaste si es necesario, finalmente arme nuevamente. / *Disassemble the piston, water jet wash and replace the parts for wear, if necessary, finally reassemble.*

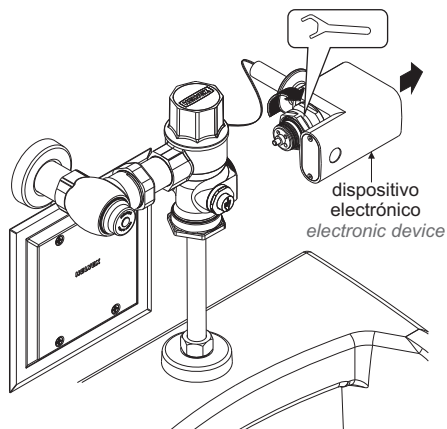


## ● Limpieza del Dispositivo Electrónico / Cleaning the Electronic Device

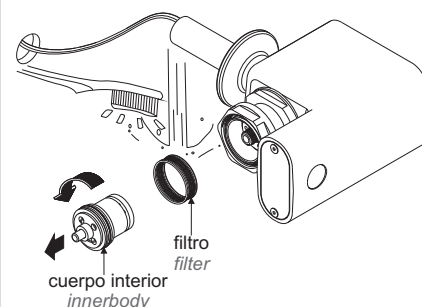
- 36** Cierre la llave de retención. / Close the shut-off valve.



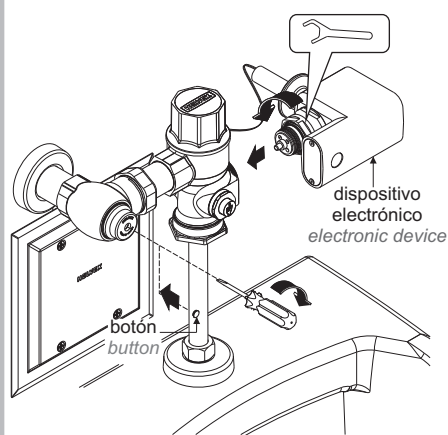
- 37** Retire el dispositivo electrónico. / Remove the electronic device.



- 38** Retire manualmente el cuerpo interior y el filtro, posteriormente limpie a chorro de agua con cepillo de cerda suave. / Manually remove the inner body and filter, then water blasting soft bristle brush.

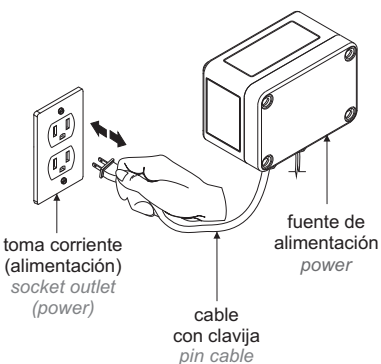


- 39** Retire el dispositivo electrónico. / Remove the electronic device.

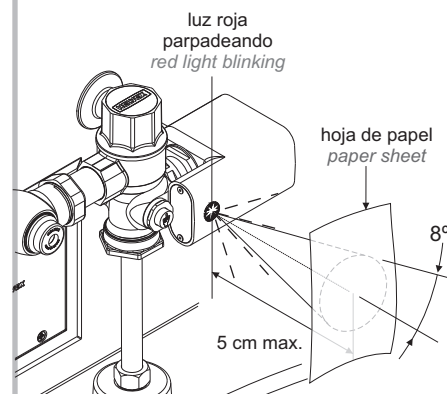


## ● Ajuste de la Distancia de Detección / Adjusting the Detection Distance

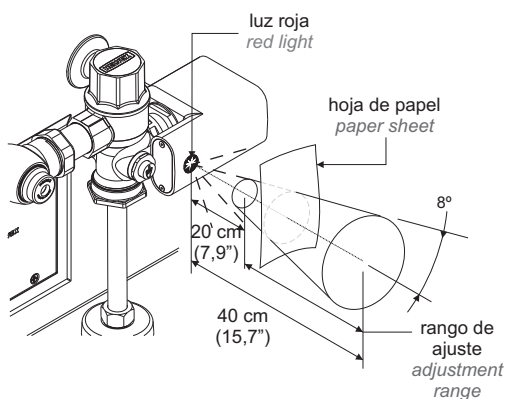
- 40** Desconecte y conecte la fuente de alimentación. / Disconnect and connect the power supply.



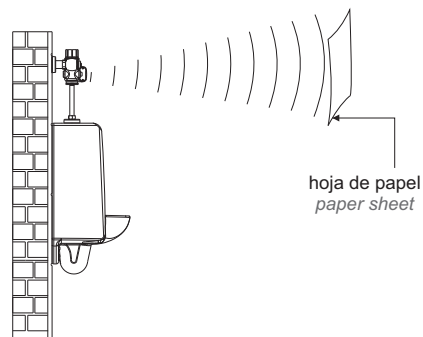
- 41** Coloque una hoja de papel hasta que la luz roja se mantenga encendida. / Place a sheet of paper until the red light remains on.



- 42** Inmediatamente mueva la hoja de papel a la distancia deseada, y manténgala en esa posición hasta que la luz roja se apague. Posteriormente verifique la distancia ajustada. / Immediately move the paper to the desired distance, and keep it in that position until the red light turns off. Then check the set distance.



Mantenga la hoja hasta que la luz roja se apague. / Keep the blade until the red light turns off.



## Posibles Causas y Soluciones / Possible Causes and Solutions

Problema / Problem	Causa / Cause	Solución / Solution
La descarga es poca o nula. / The download is little or no.	El émbolo del fluxómetro no es el correcto. / The flush valve plunger is not correct.	Verifique que el émbolo sea el correcto (color azul). / Verify that the plunger is correct (blue color).
	La llave de retención está parcialmente abierta. / The stop is partially open.	Abra totalmente la llave de retención (pag. 5 paso 23). / Open fully the stop (page 5 step 23).
	La presión de operación no es la adecuada. / The operating pressure is not adequate.	Verifique que la presión mínima de operación sea de 1 kg/cm <sup>2</sup> . / Verify that the minimum operating pressure is 1 kg/cm <sup>2</sup> .
	La llave de retención está cerrada. / The key to retention is closed.	Abra la llave de retención (pag. 5 paso 23). / Open the shut-off valve (page 5 step 23).
	La línea está obstruida. / Obstructed line.	Verifique el flujo del agua retirando el émbolo y realizando una descarga. / Check the flow of water by removing the piston and carrying a discharge.
	El diametro de la tubería no es la adecuada (1 ¼"). / The diameter of the pipe is not adequate (1 ¼").	Verifique que la tubería sea la indicada (pag. 1, paso 1, dimensiones recomendadas). / Check that the tubing is as stated (page 1, step 1, dimensions recommended).
	El alcance del sensor está ajustado a una distancia muy corta. / The sensor range is set to a very short distance.	Ajuste la distancia de detección (pag. 7). / Adjust the detection distance (page 7).
Hay fuga en las conexiones. / There are leaks in the connections.	Las conexiones están flojas. / The connections are not tight.	Apriete firmemente. / Tighten.
	Las rondanas están torcidas o mal colocadas. / The washers are bent or misplaced.	Verifique que las rondanas estén colocadas correctamente (pag. 3, paso 12). / Verify that the washers are positioned correctly (page 3, step 12).
No cierra el flujo o tarda en cerrar. / It shuts off the flow or take to close.	Acumulación de basura en la esprea del émbolo. / Accumulation of trash on the orifice on the piston.	Realice el mantenimiento (pag. 6, mantenimiento del émbolo). / Maintain (page 6, piston maintenance).



Participa en nuestros cursos gratuitos de capacitación.  
Enter our free training courses.

Comunícate:  
Contact:

En la Ciudad de México:  
In Mexico City:  
01 55 53 33 94 00  
Ext. 5804, 5805 y 5806

En Monterrey:  
In Monterrey:  
(0181) 83 33 57 67  
(0181) 83 33 61 78

En Guadalajara:  
In Guadalajara:  
(0133) 36 19 01 13

Centro de Capacitación  
**HELVEX** M.R.

## Recomendaciones de Limpieza / Cleaning Recommendations

Es muy importante seguir las siguientes instrucciones para conservar los acabados de los productos HELVEX, con brillo y en perfecto estado:

1. Utilice únicamente agua y un paño limpio.
2. No utilice fibras, polvos, abrasivos, ni productos químicos.
3. No utilice objetos punzo-cortantes para limpiar los acabados.
4. Se recomienda realizar la limpieza de su producto diariamente.

**Nota:** Vea nuestros tips en la pag. [www.helvex.com.mx](http://www.helvex.com.mx)

It is very important to follow the instructions below to preserve HELVEX products finishes, shiny and in perfect condition:

1. Use only water and a clean cloth.
2. Do not use fibers, powders, abrasives, or chemicals.
3. Do not use sharp objects to clean the finish.
4. It is recommended to clean your product daily.

**Note:** See our tips on: [www.helvex.com.mx](http://www.helvex.com.mx)

