

DISFRUTA LA INNOVACIÓN

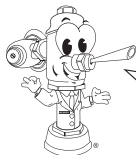
HELVEX M.R.

garantía de calidad

INSTRUCTIVO DE INSTALACIÓN Y OPERACIÓN

Lea cuidadosamente este instructivo antes de hacer la instalación

Este instructivo aplica al producto en cualquier acabado



Hola soy Fluxy te ayudaré a instalar tu producto.

El producto ilustrado puede sufrir cambios de aspecto como resultado de la mejora continua a la que está sujeto.

H-102 Regadera Konos de Chorro Fijo

Refacciones Originales

HELVEX M.R.

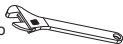
garantía de calidad

Servicio técnico al **01800 909 2020**
servicio.tecnico@helvex.com.mx
Centro de capacitación
01 (55) 53-33-94-00



Herramienta requerida

perico



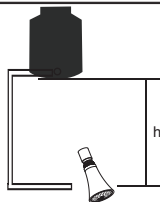
teflón



Requerimientos de Operación

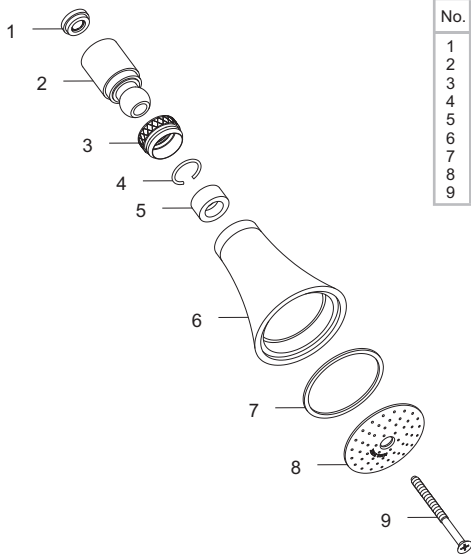
Para el correcto funcionamiento de este producto, la presión mínima es de (0,2 Kg/cm²) 2,84 PSI.

Altura(h)	kg/cm ²	PSI
2 m	0,2	2,8
3 m	0,3	4,2
4 m	0,4	5,6



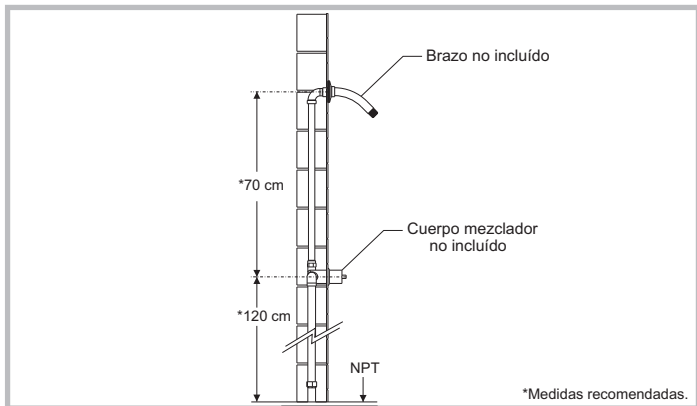
Cada metro de altura, de su producto, a la base del tinaco, equivalen a (0,1 kg/cm²) [1,42 PSI].

Componentes del Producto



No.	Descripción
1	Economizador
2	Nudo
3	Tuerca moleteada
4	Seguro p/ Nudo
5	Empaque p/ Nudo
6	Cuerpo Regadera
7	Empaque p/ plato
8	Plato
9	Tornillo

Requerimientos de Instalación



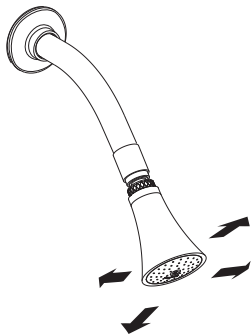
Instalación

- 1 Rosque la regadera al brazo (no incluido).



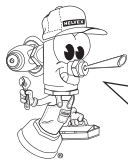
Operación

1. Oriente el cuerpo regadera, en la dirección que desee.



Problemas y Soluciones

PROBLEMA	CAUSA	SOLUCION
Fuga en la conexión brazo	No se colocó cinta teflón en las uniones.	Colocar cinta teflón en cada unión, máximo 3 vueltas.
Disminución del chorro de agua	El plato o el nudo están sucios.	Desarmar el cuerpo de la regadera, limpie el plato y el nudo, a chorro de agua.



Participa en nuestros cursos gratuitos de capacitación.

Comunicate:
En la Ciudad de México
01 55 53 33 94 00
Ext. 5804, 5805 y 5806
En Monterrey
(0181) 83 82 82 59
(0181) 83 33 57 67
(0181) 83 33 61 78
En Guadalajara
(0133) 36 19 01 14

Centro de Capacitación
HELVEX 

Recomendaciones de Mantenimiento

Es muy importante seguir las siguientes instrucciones para conservar los acabados de los productos HELVEX, con brillo y en perfecto estado:

1. Utilice únicamente agua y paño limpio.
2. No utilizar fibras, polvos, abrasivos, ni productos químicos.
3. No utilice objetos punzo-cortantes para limpiar los acabados.



Asesoría y Servicio Técnico
servicio.tecnico@helvex.com.mx
LADA SIN COSTO 01-800-909-2020



1-07-0507-2