

Asesoría y Servicio Técnico: 01800 909 2020  
 Consultancy and Technical 01(55)53339431  
 Service: [servicio.tecnico@helvex.com.mx](mailto:servicio.tecnico@helvex.com.mx)



Refacciones Originales: 01 800 890 0594  
 Original Spare Parts: 01 (55) 53 33 94 00  
 53 33 94 21  
[refacciones@helvex.com.mx](mailto:refacciones@helvex.com.mx) Ext. 5068, 5815 y 5913



Agradecemos su elección por los productos HELVEX.  
 Estamos seguros de que su confiabilidad por el producto excederá sus más altas expectativas, cuya funcionalidad, estética, durabilidad, respaldo integral y alta calidad le otorgarán plena satisfacción por años, reflejando el compromiso con la calidad, innovación y el medio ambiente que forman parte de Helvex.

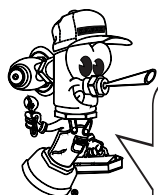
*Thank you for choosing HELVEX products.  
 We are confident that the product reliability will exceed your maximum expectations. The functionality, aesthetics, durability, quality and support will grant you full satisfaction for years, it is Helvex commitment to the quality, innovation and the environment.*

**⚠ ADVERTENCIA / WARNING**

Para disminuir el riesgo de lesiones o daños a la propiedad, lea todas las instrucciones antes de instalar el producto. Utilice gafas de seguridad. En obras de construcción, instalación, modificación, ampliación y reparación deben cumplir con el reglamento de construcción y obras de su localidad. El producto ilustrado puede sufrir cambios de aspecto como resultado de la mejora continua a la que está sujeto.

*To reduce the risk of injury or property damage, read all instructions. Before installing the product, please remember to use safety glasses. Apply building normative for any construction, installation, alteration, extension or repair. As result of continuous improvement, the product illustration may change in appearance.*

**Esta guía de instalación aplica al producto en cualquier acabado. / This installation guide applies to the product in any finish.**



Hola soy Fluxy, te ayudaré a instalar tu producto.  
 Hi I'm Fluxy, I'll help you to install your product.

**⚙ Datos Técnicos / Technical Data**

- Capacidad del depósito de jabón / 800 ml
- Baterías requeridas / 4 Baterías Alcalinas (1,5 V)
- Potencia / 2W
- Rango de detección / 4 cm a 6 cm, auto ajustable
- Temperatura del entorno / 5-40 °C
- Tiempo de respuesta / 0,5-1 seg.
- Volumen por descarga / 5 ml
- Modo de operación / -Activación automática del sensor
- Tipo de depósito (incluido) / -Reutilizable
- Tipo de jabón / -En espuma

- Capacity of soap deposit / 800 ml
- Batteries required / 4 Alkaline Batteries (1.5 V)
- Power / 2W
- Range of detection / 4 cm to 6 cm, auto adjustable
- Temperature of the environment / 5-40°C
- Response time / 0,5-1 sec.
- Volume by download / 5 ml
- Operation mode / Automatic activation of the sensor
- Type of deposit (included) / Reusable
- Type of soap / In foam

**🛠 Herramienta Requerida / Required Tools**

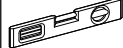
desarmador de cruz  
 cross screwdriver



taladro con broca para  
 concreto de Ø ¼"  
 concrete drill with Ø ¼"



nivel  
 level



cinta adhesiva  
 masking tape



lápiz  
 pencil



**📦 Artículos incluidos en su Producto / Item Included in your Product**

kit de fijación  
 fixing kit

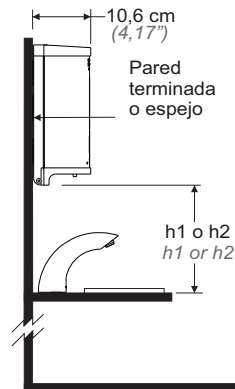
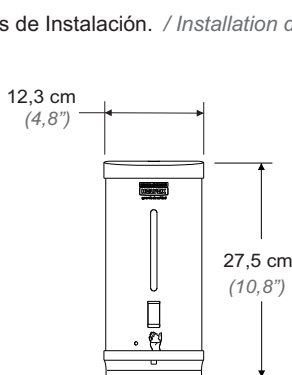


llave de seguridad  
 security key



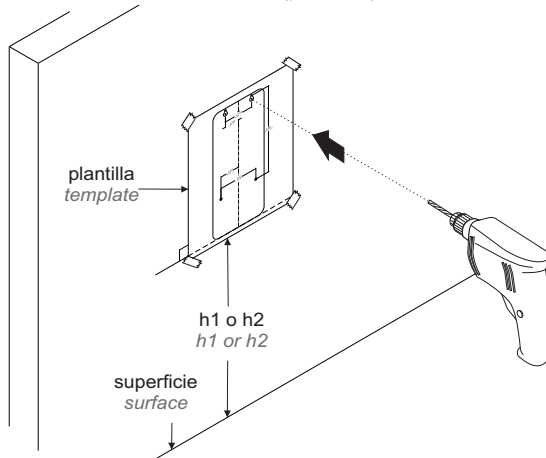
**📏 Instalación General / General Installation**

**1** Dimensiones de Instalación. / Installation dimensions

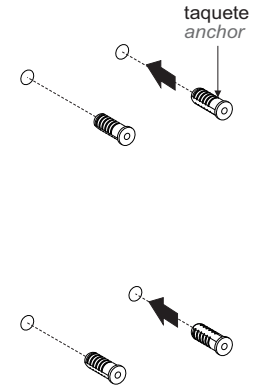


Altura Height	Descripción Description	Medida Measure
h1	Superficie normal (mármol, lozeta etc.). Normal surface (marble, tile, etc.).	20 cm (7,87")
h2	Superficie de acero inoxidable. Stainless steel surface.	30 cm (11,8")

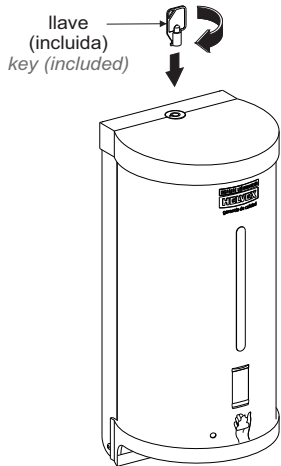
**2** Trace una línea horizontal en el muro, a la altura deseada (h1 ó h2). Coloque la plantilla, empatando la línea guía con la marcada en el muro, marque y barrene con una broca de  $\varnothing 1/4$ " / Draw a horizontal line on the wall, at the desired height (h1 or h2). Place the template, tying the guide line with the marked on the wall, mark and drill with a drill  $\varnothing 1/4$ " / Drill with masonry bit  $\varnothing 3/8$ " and insert anchors (provided) into the holes.



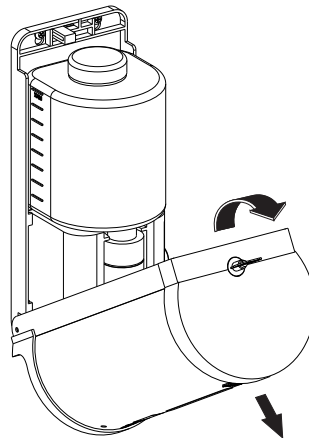
**3** Inserte los taquetes en los barrenos. / Insert the anchors into the holes.



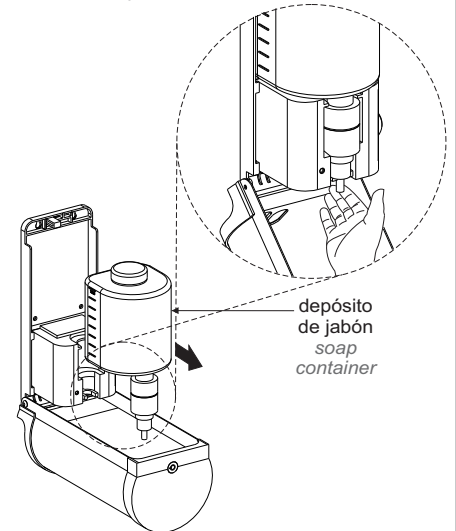
**4** Abra el seguro con la llave (incluida). / Open the lock with the key (included).



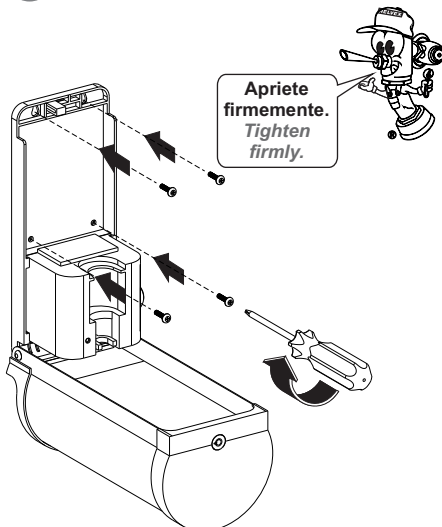
**5** Jale la cubierta para abrir el dosificador. / Pull the cover to open the dispenser.



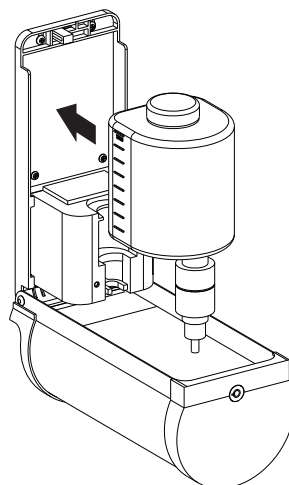
**6** Retire el depósito de jabón. / Remove the soap container.



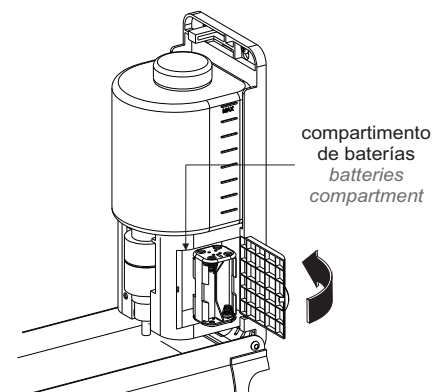
**7** Enrosque las pijas. / Thread the lag screw.



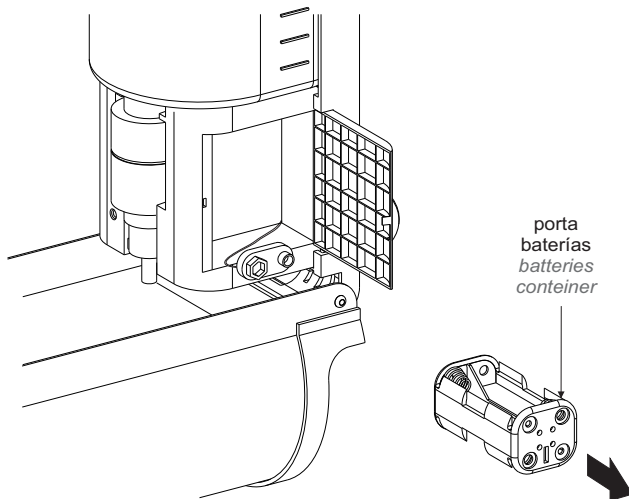
**8** Llene y coloque el depósito. / Fill and place the container.



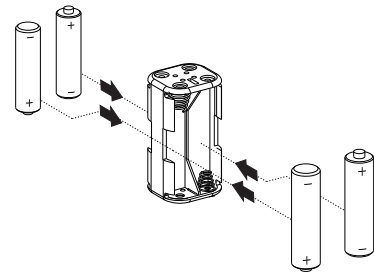
**9** Abra el compartimento de baterías. / Open the batteries compartment.



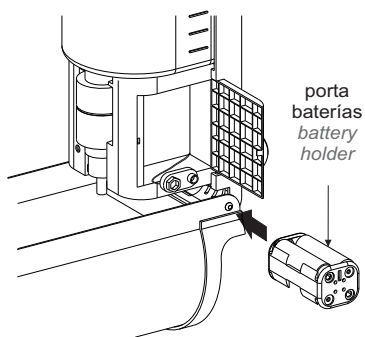
**10** Desconecte y retire el porta baterías. / *Unplug and remove the batteries container.*



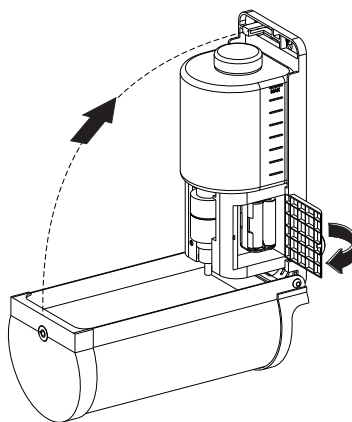
**11** Coloque 4 baterías alcalinas AA (no incluidas) nuevas. / *Place 4 new AA alkaline batteries (not included).*



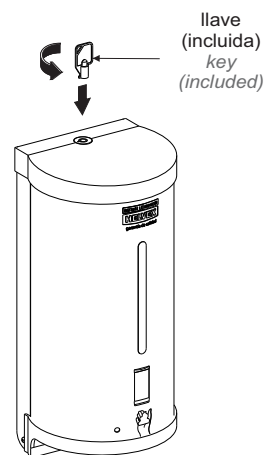
**12** Conecte e Inserte el porta baterías. / *Connect and Insert the batteries holder.*



**13** Cierre la tapa del compartimento de baterías y la cubierta del dosificador. / *Close the batteries compartment cover and the dispenser cover.*

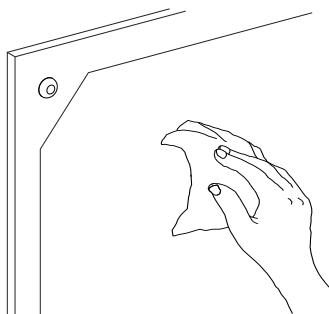


**14** Asegure con la llave (incluida). / *Secure with the key (included).*



## 🔗 Instalación en Espejo / *Installment in Mirror*

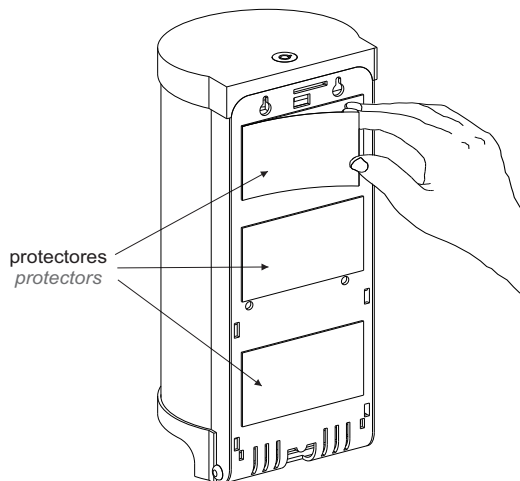
**15** Limpie con alcohol la superficie donde se instalará. / *Clean the surface with alcohol where it will be installed.*



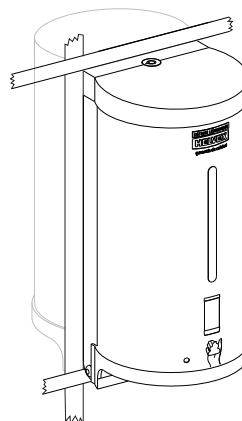
**16** Ubique y marque con cinta adhesiva el contorno del dosificador. / *Locate and mark the contour of the dispenser with masking tape.*



- 17 Retire los protectores de las almohadillas adhesivas. / Remove the protectors from the adhesive pads.



- 18 Coloque el dosificador en el espejo y mantenga presionado durante 1 minuto. / Place the dispenser in the mirror and hold it down for 1 minute.

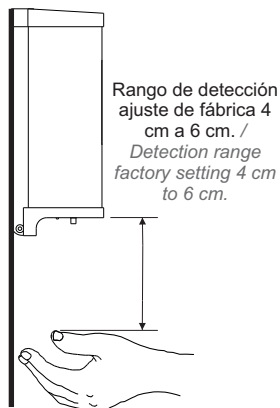
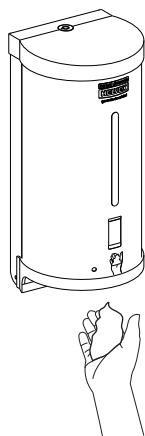


Para una adhesión correcta, llene el depósito después de 10 horas. / For a correct adhesion, fill the deposit after 10 hours.



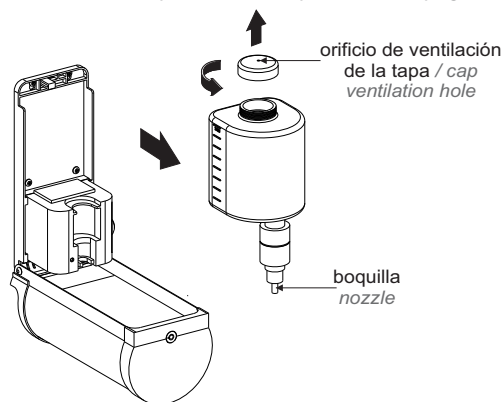
## Operación / Operation

- 19 Acerque la mano para activar el dosificador. / Reach your hand to activate the dispenser.

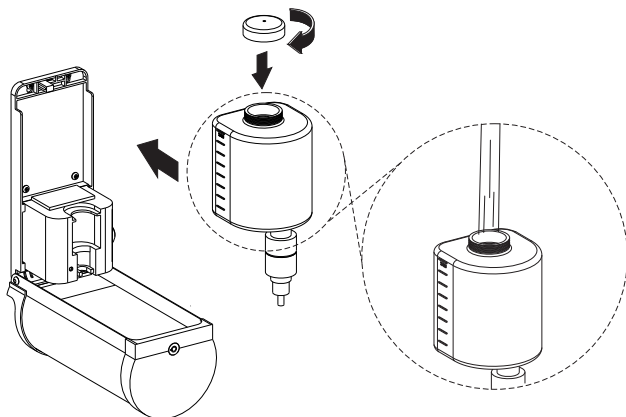


## Llenado del Depósito de Jabón / Filling the Soap Deposit

- 20 Para desmontar el depósito siga los pasos 4-6 de la pag. 2. / To disassemble the deposit follow steps 4-6 of the page. 2.



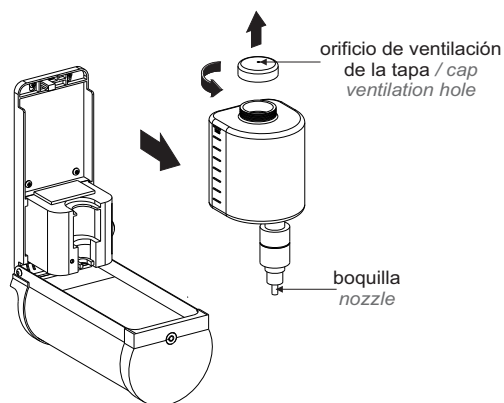
- 21 Llene el depósito con jabón en espuma, cierre el depósito y móntelo nuevamente al dispensador. / Fill the deposit with foam soap, close the deposit and mount it to the dispenser.



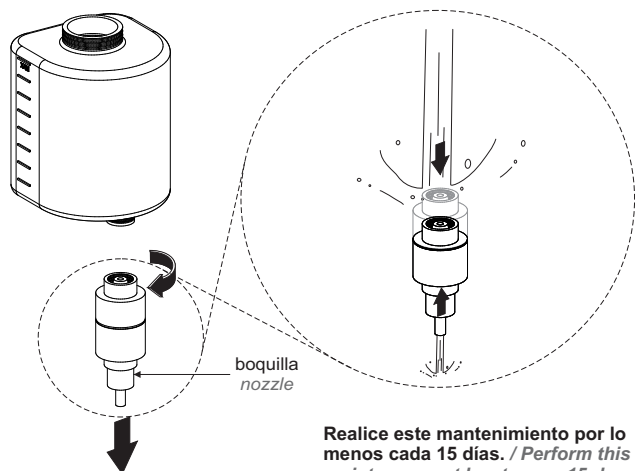
Asegúrese de que el depósito se cierre correctamente, y que el orificio de ventilación y la boquilla no estén obstruidos. / Make sure that the deposit closes properly, and that the ventilation hole and nozzle are not clogged.

## Mantenimiento / Maintenance

- 22 Desmonte el depósito asegurándose de que se encuentre vacío y desenrosque la tapa. / Remove the deposit making sure it is empty and unscrew the cap.

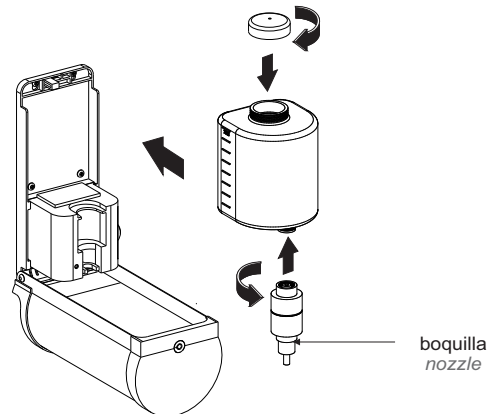


- 23 Desenrosque la boquilla y actívela presionándola mientras el chorro de agua limpia el interior. / *Unscrew the nozzle and activate it by pressing it while the water jet cleans the inside.*



Realice este mantenimiento por lo menos cada 15 días. / *Perform this maintenance at least every 15 days.*

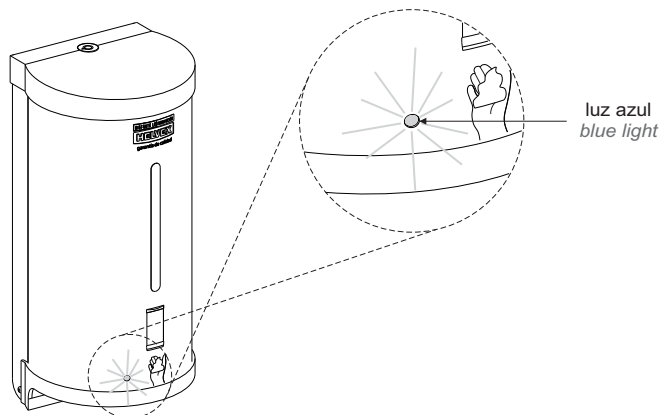
- 24 Enrosque la boquilla al depósito, llene el depósito con jabón en espuma, cierre la tapa del depósito y móntelo nuevamente al dispensador. / *Screw the nozzle to the deposit, fill the deposit with foam soap, close the deposit cap and mount it back to the dispenser.*



Asegúrese de que el depósito se cierre correctamente, y que el orificio de ventilación y la boquilla no estén obstruidos. / *Make sure that the deposit closes properly, and that the ventilation hole and nozzle are not clogged.*

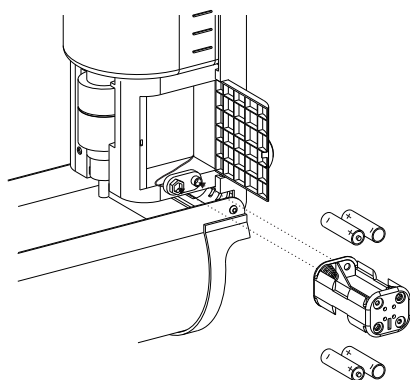
## Verificación de las Baterías / Verification of Batteries

- 25 Observe el comportamiento de la luz azul. Si la luz de color azul parpadea 3 veces, quiere decir que las baterías están cargadas. Si la luz de color azul es continua debe cambiar las baterías. / *Observe the behavior of the blue light. If the blue light flashes 3 times, it means that the batteries are charged. If the blue light is continuous, you should change the batteries.*



## Cambio de Baterías / Battery Replacement

- 26 Extraiga el porta baterías y cambie las baterías (siga los pasos 9-14 pag. 2 y 3). / *Remove the batteries holder and replace the batteries (follow steps 9-14, page 2 and 3).*



Instale correctamente las 4 baterías (AA alcalinas no incluidas). / *Install the 4 batteries correctly (alkaline AA not included).*



## Problemas y Soluciones / Troubleshooting

Problema / Problem	Causa / Cause	Solución / Solution
No descarga el jabón / Do not discharge the soap	Las baterías están descargadas. / The batteries are discharged.	Cambie las baterías. (Página 5, paso 26). / Change the batteries (Page 5, step 26).
	La boquilla o el orificio de ventilación del depósito están obstruidos. / The reservoir nozzle or vent hole is clogged.	Realice el mantenimiento a la boquilla y asegúrese de que el orificio de la tapa no esté obstruido. (Página 4, paso 22). / Perform maintenance on the nozzle and make sure the hole in the cap is not obstructed (Page 4, step 22).
	No hay jabón en el depósito. / There is no soap in the tank.	Recargue el depósito de jabón. / Recharge the soap deposit.
El dosificador se activa solo. / The doser is activated alone.	Se encuentra muy cerca una superficie reflejante. / A reflective surface is very close.	Mueva el dosificador de acuerdo a las medidas de instalación recomendadas. / Move the doser according to the recommended installation measures.



Participa en nuestros cursos gratuitos de capacitación.  
Enter our free training courses.

Comunícate:  
Contact:

En la Ciudad de México:  
In Mexico City:  
01 55 53 33 94 00  
Ext. 5804, 5805 y 5806

En Monterrey:  
In Monterrey:  
(0181) 83 33 57 67  
(0181) 83 33 61 78

En Guadalajara:  
In Guadalajara:  
(0133) 36 19 01 13

Centro de Capacitación  
**HELVEX** 

## Recomendaciones de Limpieza / Cleaning Recommendations

Es muy importante seguir las siguientes instrucciones para conservar los acabados de los productos HELVEX, con brillo y en perfecto estado:

1. Utilice únicamente agua y un paño limpio.
2. No utilice fibras, polvos, abrasivos, ni productos químicos.
3. No utilice objetos punzo-cortantes para limpiar los acabados.
4. Se recomienda realizar la limpieza de su producto diariamente.

Visite nuestras páginas [www.helvex.com.mx](http://www.helvex.com.mx) para México y [www.helvex.com](http://www.helvex.com) para el mercado Internacional

It is very important to follow the instructions below to preserve HELVEX products finishes, shiny and in perfect condition:

1. Use only water and a clean cloth.
2. Do not use fibers, powders, abrasives, or chemicals.
3. Do not use sharp objects to clean the finish.
4. It is recommended to clean your product daily.

Visit our pages [www.helvex.com.mx](http://www.helvex.com.mx) for Mexico and [www.helvex.com](http://www.helvex.com) for the International market.



HECHO EN TAIWÁN

