

Asesoría y Servicio Técnico: 01800 909 2020
 Consultancy and Technical Service: 01(55)53339431
 servicio.tecnico@helvex.com.mx



Refacciones Originales: 01 800 890 0594
 Original Spare Parts: 01 (55) 53 33 94 00
 53 33 94 21
 refacciones@helvex.com.mx Ext. 5068, 5815 y 5913

Agradecemos su elección por los productos HELVEX. Estamos seguros de que su confiabilidad por el producto excederá sus más altas expectativas, cuya funcionalidad, estética, durabilidad, respaldo integral y alta calidad le otorgarán plena satisfacción por años, reflejando el compromiso con la calidad, innovación y el medio ambiente que forman parte de Helvex.
 Thank you for choosing HELVEX products. We are confident that the product reliability will exceed your highest expectations. The functionality, aesthetics, durability are at its highest quality! The comprehensive support will grant full satisfaction for years, reflecting our commitment to quality, innovation and the environment as part of Helvex.

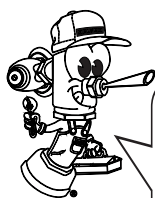
⚠ ADVERTENCIA / WARNING

Para disminuir el riesgo de lesiones o daños a la propiedad, lea todas las instrucciones antes de instalar el producto. Utilice gafas de seguridad. En obras de construcción, instalación, modificación, ampliación y reparación deben cumplir con el reglamento de construcción y obras de su localidad. El producto ilustrado puede sufrir cambios de aspecto como resultado de la mejora continua a la que está sujeto.

To reduce the risk of injury or property damage, read all instructions. Before installing the product, please remember to use safety glasses. In construction, installation, alteration, extension and repair, the rules of constructions must be applied.

As result of continuous improvement, the product illustration may change in appearance.

Esta guía de instalación aplica al producto en cualquier acabado. / This installation guide applies to the product in any finish.



Hola soy Fluxy, te ayudaré a instalar tu producto.
 Hi I'm Fluxy, I'll help you to install your product.

Requerimientos de Instalación
Installation Requirements

Se recomienda que la presión mínima para estos productos sea de (0,25 kg/cm²) 3,55 PSI.

It is recommended that the minimum pressure for these products is to (0,25 kg/cm²) 3,55 PSI.

Rango de Presión de Trabajo
Working Pressure Range

DESDE: BAJA, MEDIA Y ALTA PRESIÓN. 25kPa-588 kPa (0,25 - 6 kg/cm²). NIVELES DE EDIFICACIÓN: DE 1 A MÁS DE 12 O EQUIPO HIDRONEUMÁTICO.

FROM: LOW, MEDIUM AND HIGH PRESSURE. 25kPa-588 kPa (0,25 to 6 kg/cm²). BUILDING LEVELS: FROM 1 TO MORE THAN 12 OR EQUIPMENT HYDRONEUMATIC.

Cada metro de altura de su producto a la base del tinaco equivalen a (0,1 kg/cm²) [1,42 PSI].

Every meter of height of your product to the base of the water tank (0,1 kg/cm²) [1,42 PSI] equivalents.

Herramienta Requerida / Required Tools

- perico adjustable wrench
- llave de plomero plumber's wrench
- teflón plumber tape

Herramienta Incluida en su Producto / Tools Included in your Product

- llave hexagonal 1 1/4" 1 1/4" hexagonal wrench
- llave para aireador aerator wrench

Artículos Incluidos en el Producto / Items included in the Product

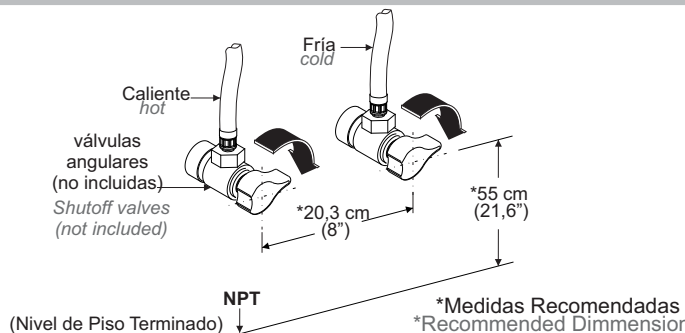
- inserto insert

Instalación General / General Installation

1 Cierre el suministro de agua. / Close the water supply.

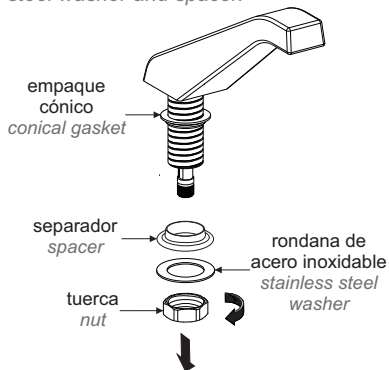
Ubique y cierre las válvulas de suministro de agua. Generalmente se encuentran debajo del lavabo. Si se trata de un reemplazo de grifo, quite el grifo viejo y limpie completamente la superficie del lavabo.

Locate and close the water supply valves. Usually found under the sink. If it is a replacement faucet, remove the old faucet and clean the entire surface of the sink.

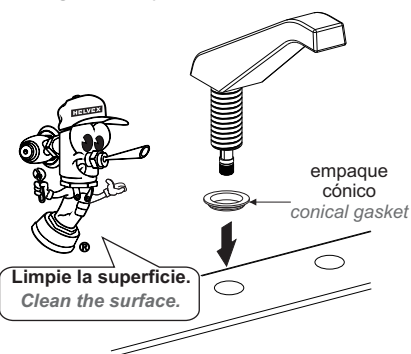


Instalación Salida / Faucet Installation

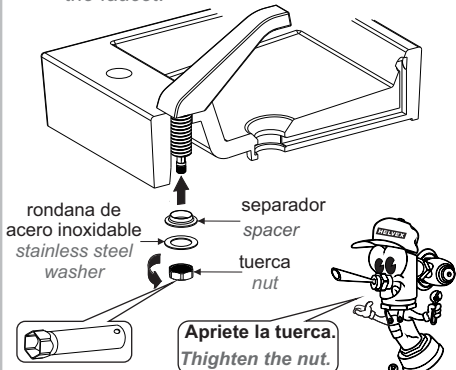
- 2** Desenrosque la tuerca, retire la rondana de acero inoxidable y el separador. / *Unscrew the nut, remove the stainless steel washer and spacer.*



- 3** Inserte la salida en el lavabo y verifique que se coloque el empaque antiderrapante. / *Place the faucet in the sink and check that the friction gasket is placed.*



- 4** Coloque el separador, la rondana de acero inoxidable y enrosque la tuerca con la llave (incluida) para sujetar la salida. / *Place the spacer, stainless steel washer and tighten the nut with the wrench (included) to hold the faucet.*

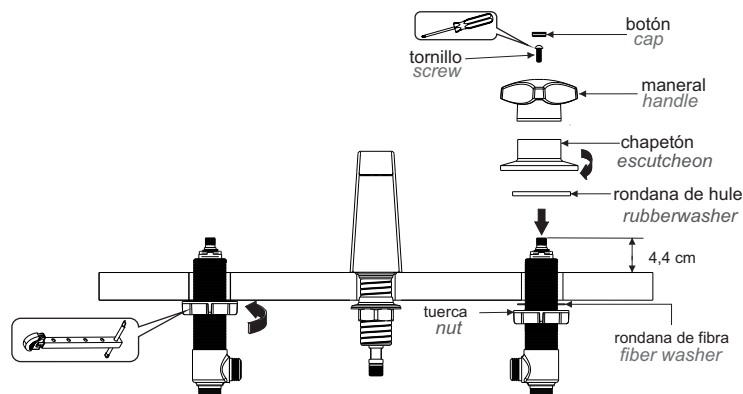


Instalación Cuerpo Lateral / Valve Body Installation

- 5** Coloque el cuerpo lateral con tuerca y rondana, considerando la altura necesaria para el correcto funcionamiento de sus manerales, inserte la rondana de hule y enrosque el chapetón, posteriormente coloque el cuerpo maneral, enrosque el tornillo y coloque el tapón. / *Place the valve body with nut and washer, considering the height needed for the proper functioning of the handle, insert the washer and screw the escutcheon, then place the handle, tighten the screw and place the cap.*

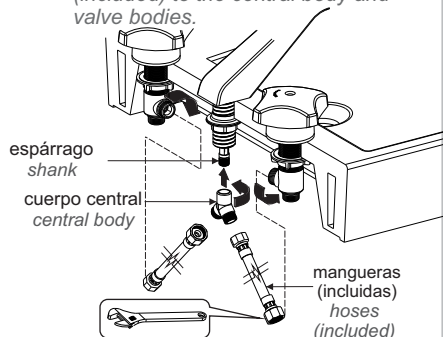


Apriete las tuercas / Tighten the nuts

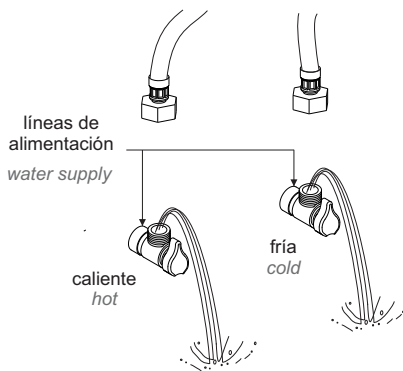


Instalación de las Mangueras / Hoses Installation

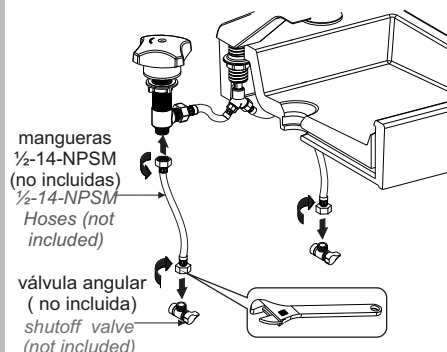
- 6** Enrosque el cuerpo central, al espárrago de la salida, posteriormente enrosque las mangueras (incluidas) al cuerpo central y a los cuerpos laterales. / *Screw the central body to the shank, then connect the hoses (included) to the central body and valve bodies.*



- 7** Abra el suministro de agua y purgue la línea de alimentación. / *Open the water supply and purge the water supply.*

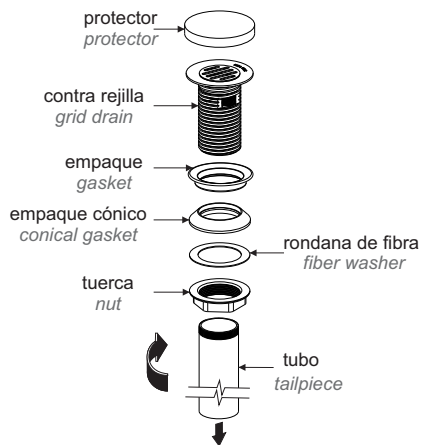


- 8** Conecte las mangueras (no incluidas) a los cuerpos laterales y posteriormente a la línea de alimentación. / *Connect hoses (not included) to the valve bodies and then to the shutoff valves.*

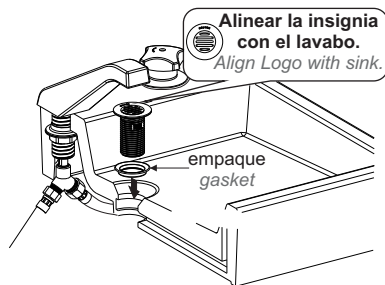


Instalación Contra Desagüe / Drain Installation

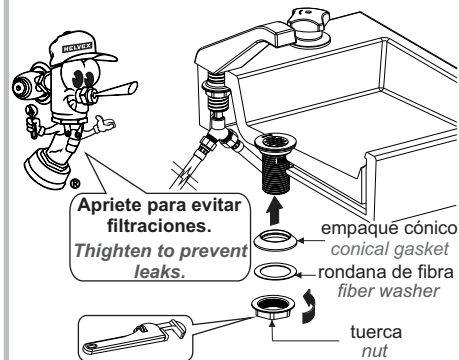
- 9 Desarme la contra desagüe. / Dissamble drain.



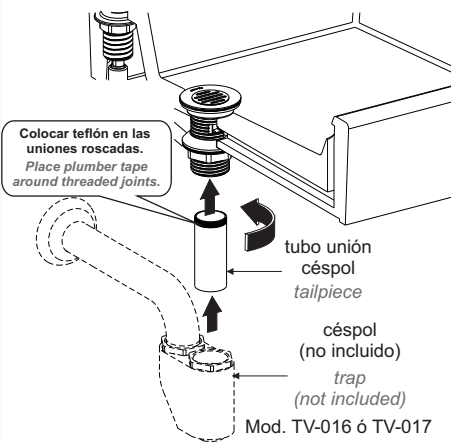
- 10 Verifique que se encuentre colocado el empaque. / Verify that the gasket has been placed.



- 11 Inserte el empaque cónico, rondana de fibra y apriete la tuerca. / Insert the conical gasket, fiber washer and tighten the nut.



- 12 Enrosque el tubo unión céspol y posteriormente el desagüe (no incluido). / Screw the tailpiece and then to trap (not included).

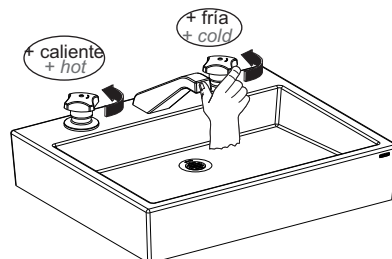


Operación / Operation

- 13 Abra el suministro de agua. / Open the water supply.

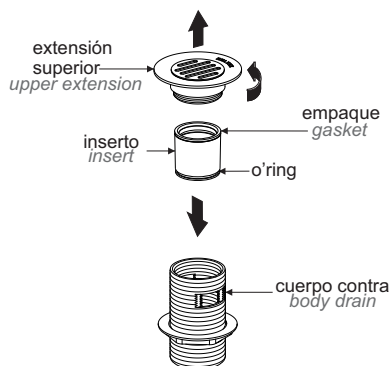


- 14 Para abrir, cerrar y regular la temperatura del agua, gire los manerales. / To open, close and adjust the water temperature, operate handles.

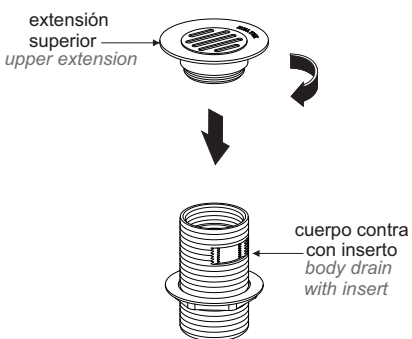


Para Lavabo sin Rebosadero / For Lavatory without Overflow

- 15 Desenrosque la extensión superior, inserte el inserto con empaque y o'ring en el cuerpo contra. / Unscrew upper extension, place the insert with its gasket and o'ring into body drain.

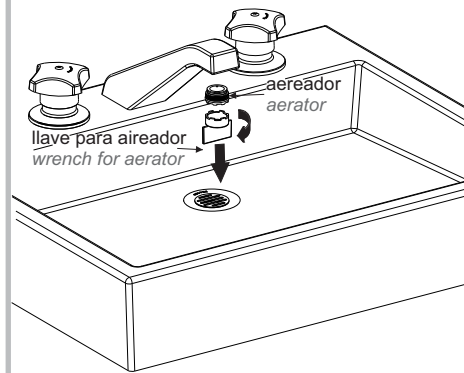


- 16 Enrosque la extensión superior al cuerpo contra. / Screw the upper extension to the body drain.

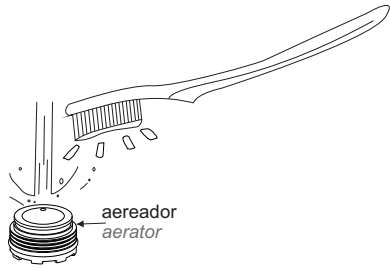


Mantenimiento del Aireador

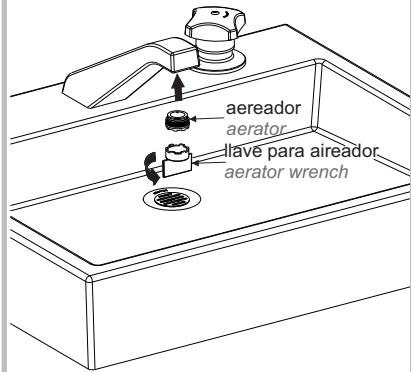
- 17 Desenrosque el aireador con la ayuda de la llave para aireador (incluida). / Unscrew the aerator with the aerator wrench (included).



18 Limpie a chorro de agua y cepille. / Wash with water jet and brush.

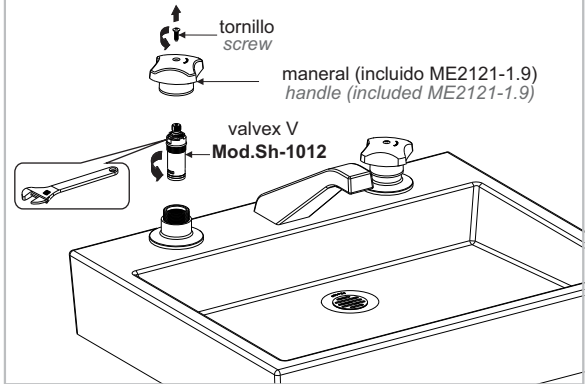


19 Enrosque nuevamente el aereador en la salida. / Screw the aerator at the faucet.



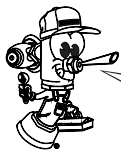
⚙️ Cambio de Valvex / Valvex Replacement

20 Cierre el suministro de agua antes de comenzar, desenrosque el tornillo, retire el maneral y desenrosque el valvex V. / Close the water supply before unscrewing the screw, remove the handle and unscrew the Valvex V, then replace it.



⚙️ Posibles Causas y Soluciones / Troubleshooting

Problema / Problem	Causas / Causes	Soluciones / Solutions
Existe poco flujo de agua. / There is some water flow	Aereador obstruido / Clogged aerator	Retire el aereador y límpielo. / Remove the aerator and clean.
	La presión de operación no es la adecuada. / The operating pressure is not adequate.	Verifique que la presión mínima de operación sea 0,6 Kg/cm ² / Verify that the minimum operating pressure is 0,6 Kg/cm ²
	Las Válvulas angulares no están totalmente abiertas. / No angle valves are fully open.	Abri totalmente las válvulas angulares. (Pag. 4, paso 11) / Fully open angle valves (page 4, step 11)
La salida está floja. / The output is loose.	La tuerca esparrago no esta apretada. / The stud nut is tight.	Apriete firmemente la tuerca espárrago (Pag. 2, paso 4). / Tighten the stud nut / Page 2, step 4).
Hay fuga en las conexiones. / There are leaks in the connections.	Posiblemente no estén firmemente apretadas. / Possibly not tight.	Apriete firmemente la conexión (Pag. 2, paso 6) instalación de mangueras. / Tighten the connection (page 2, step 6) Install hoses.
No sella la contra. / No seals against.	No se colocó el empaque. / The gasket is not placed	Coloque el empaque de la contra superior y apriete firmemente. / Place gasket against the top and firmly tighten.



Participa en nuestros cursos gratuitos de capacitación.
Enter our free training courses.

Comunícate:
Contact:

En la Ciudad de México:
In Mexico City:
01 55 53 33 94 00
Ext. 5804, 5805 y 5806

En Monterrey:
In Monterrey:
(0181) 83 33 57 67
(0181) 83 33 61 78

En Guadalajara:
In Guadalajara:
(0133) 36 19 01 13

Centro de Capacitación
HELVEX

⚙️ Recomendaciones de Limpieza / Cleaning Recommendations

Es muy importante seguir las siguientes instrucciones para conservar los acabados de los productos HELVEX, con brillo y en perfecto estado:

1. Utilice únicamente agua y un paño limpio.
2. No utilice fibras, polvos, abrasivos, ni productos químicos.
3. No utilice objetos punzo-cortantes para limpiar los acabados.
4. Se recomienda realizar la limpieza de su producto diariamente.

Nota: Vea nuestros tips en la pag. www.helvex.com.mx

It is very important to follow the instructions below to preserve HELVEX products finishes, shiny and in perfect condition:

1. Use only water and a clean cloth.
2. Do not use fibers, powders, abrasives, or chemicals.
3. Do not use sharp objects to clean the finish.
4. It is recommended to clean your product daily.

Note: See our tips on: www.helvex.com.mx

