

HELVEX

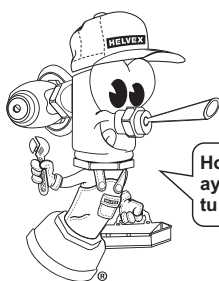
M.R.

garantía de calidad

INSTRUCTIVO DE INSTALACIÓN Y OPERACIÓN

Lea cuidadosamente este instructivo antes de hacer la instalación

Este instructivo aplica al producto en cualquier acabado



Hola soy Fluxy te
ayudaré a instalar
tu producto

El producto ilustrado puede sufrir cambios de aspecto como resultado de la mejora continua a la que está sujeto.

E-3004

Ensamble Kúbica de Pared con Desagüe Tipo Hongo sin Rebosadero

Refacciones Originales

HELVEX

garantía de calidad

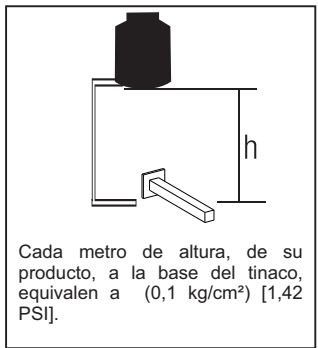
Servicio técnico al **01800 909 2020**
servicio.tecnico@helvex.com.mx
Centro de capacitación
01 (55) 53-33-94-00

HELVEX

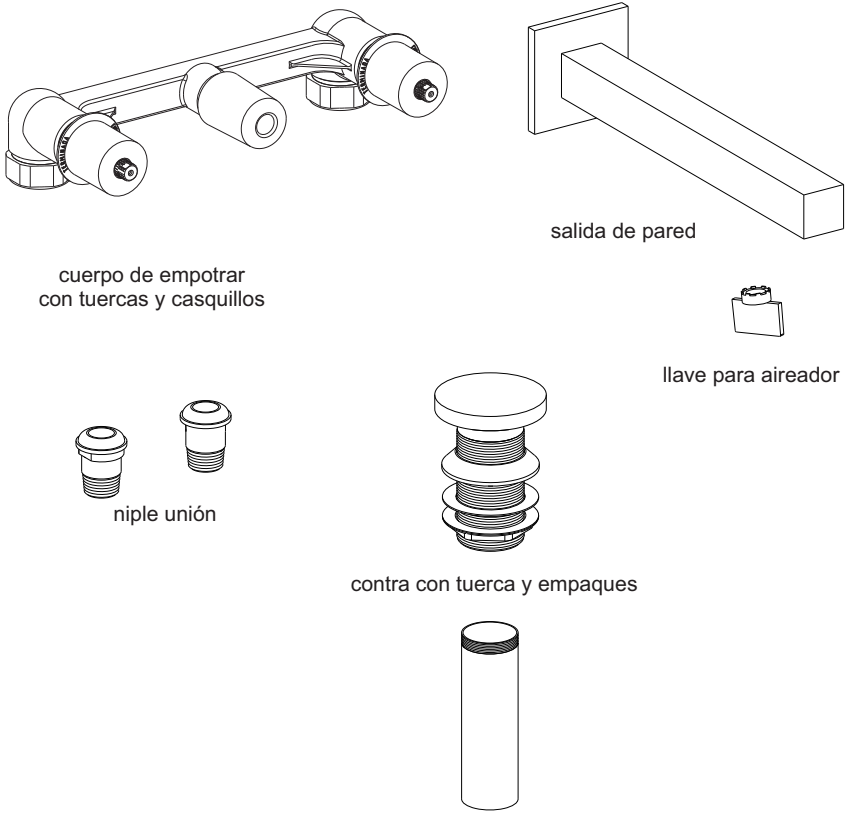
centro de servicio autorizado

Herramienta requerida	
perico	
teflón	
silicón antihongos	

Requerimientos de instalación		
Para el correcto funcionamiento de este producto, la presión mínima es de (0,25 kg/cm ²) 3,5 PSI.		
Requerimientos de altura presión de agua		
Altura(h)	kg/cm ²	PSI
2 m	0,2	2,8
3 m	0,3	4,2
4 m	0,4	5,6



Verifique el Contenido de la Caja



cuerpo de empotrar con tuercas y casquillos

salida de pared

llave para aireador

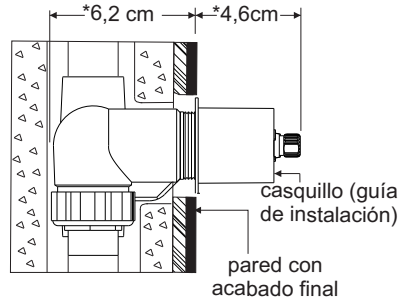
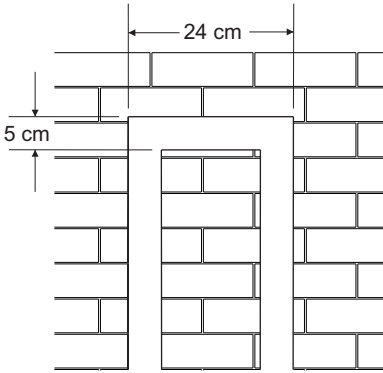
niple unión

contra con tuercas y empaques

tubo para unión céspeol

Dimensiones para la Instalación

Ranurar muro con las dimensiones indicadas en el siguiente diagrama.



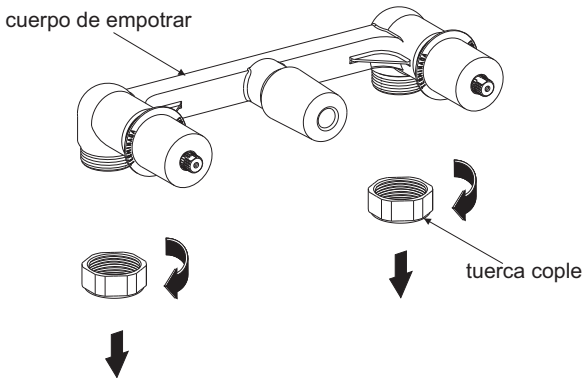
*Medidas Recomendadas

4,6 cm, con recubrimiento final.



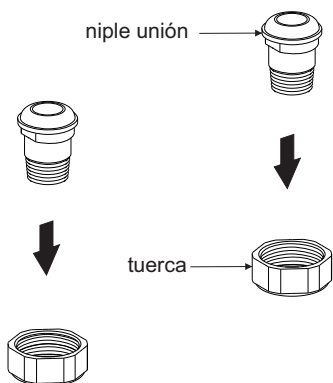
Instalación General

1 Retire las tuercas cople del cuerpo de empotrar.

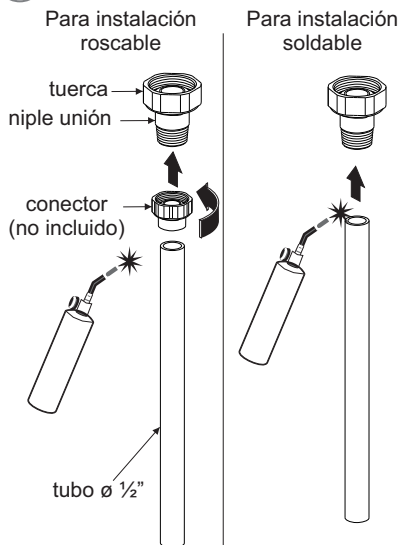


Instalación General

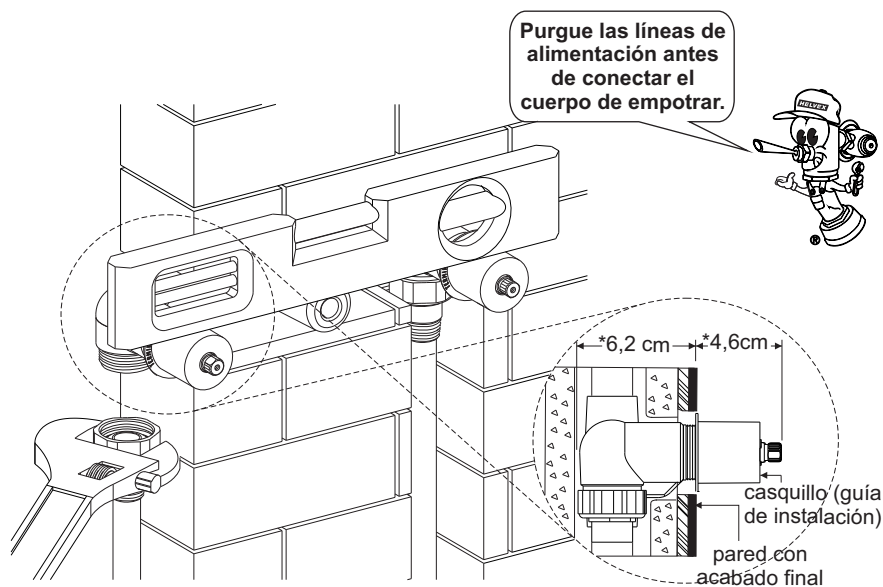
- 2 Ensamble las tuercas con los nipples.



- 3 Solde o enrosque el tubo $\varnothing 1/2''$ al nipple.

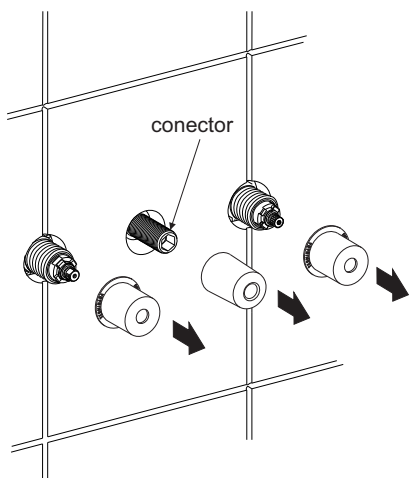


- 4 Arme el cuerpo con la instalación, inserte los casquillos a tope y nivele. Coloque su acabado final a la distancia señalada. Apriete firmemente.



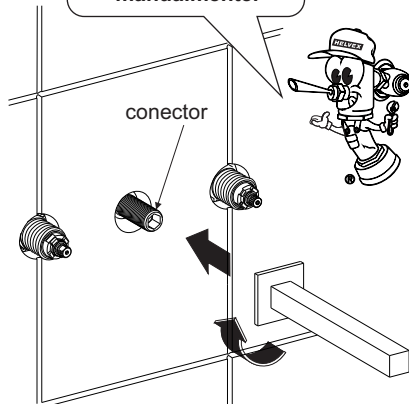
Instalación General

5 Retire los casquillos.



6 Enrosque la salida en el conector y alinéala.

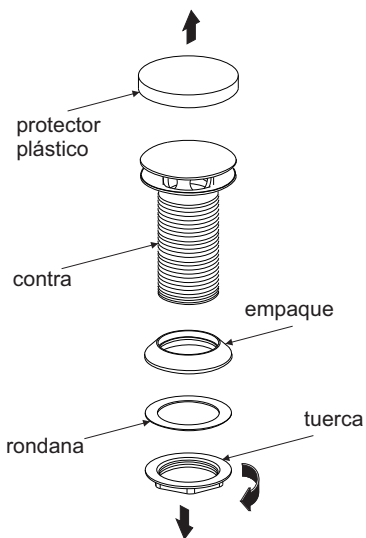
Oriente correctamente su salida, y apriete manualmente.



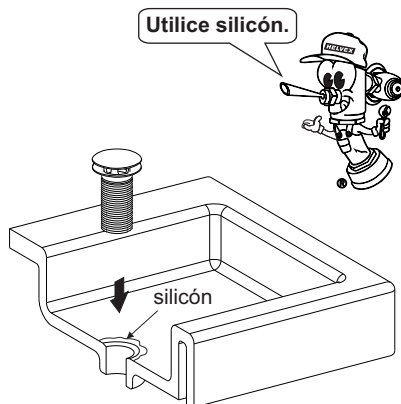
NOTA: Utilice teflón en las uniones roscadas.

Instalación de la Contra Desagüe

1. Desarme la contra.

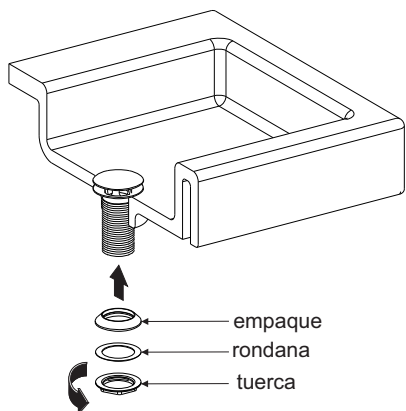


2. Inserte la contra en el lavabo.

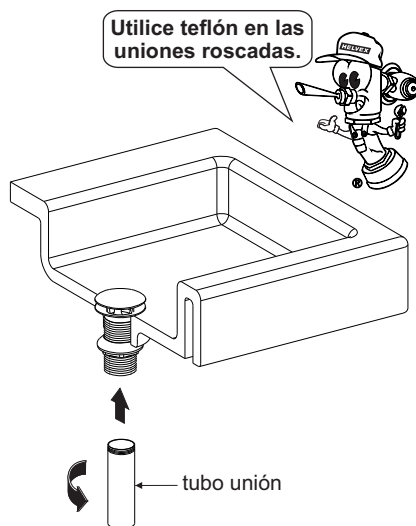


Instalación de la Contra Desagüe

3. Inserte empaque, rondana y tuerca.

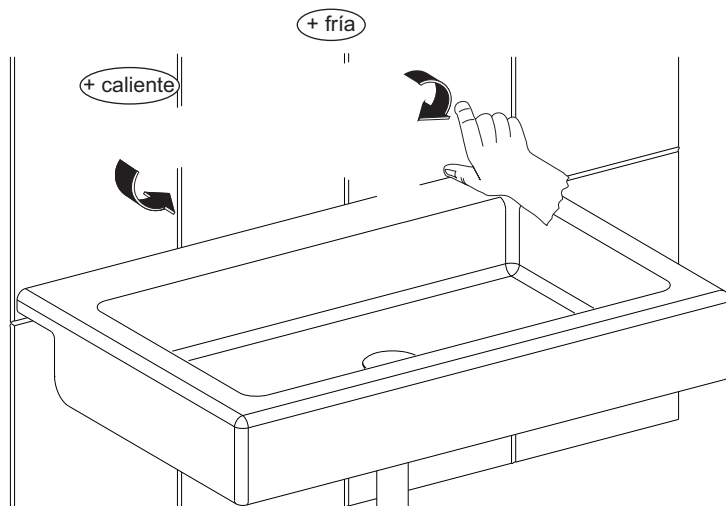


4. Enrosque el tubo unión.



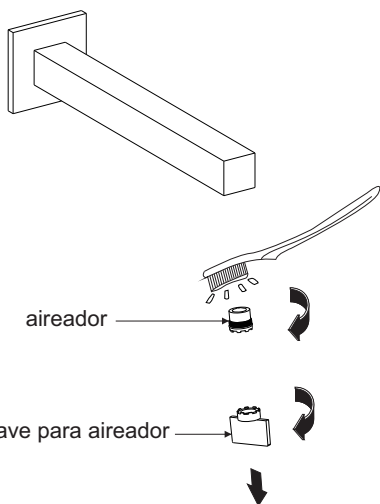
Operación

1. Abra la línea de alimentación principal. Para abrir, cerrar y regular la temperatura de agua, gire los manerales (no incluidos).

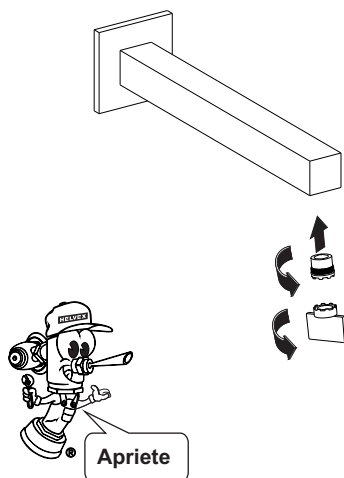


Mantenimiento del Aireador

1. Retire el aireador y límpielo a chorro de agua.



2. Coloque el aireador en la salida.

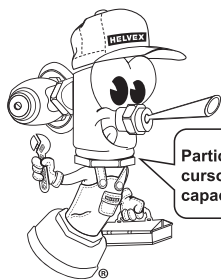


Problemas y Soluciones

Problema	Causa	Solución
No sale agua.	La válvula principal del agua se encuentra cerrada.	Abra la válvula principal de agua.
	El maneral se encuentra cerrado.	Gire el maneral, según la operación del producto (pag. 5, Operación).
Existe poco flujo de agua.	Aireador obstruido.	Retire el aireador y límpielo (pag. 6, Mantenimiento del Aireador).
	La presión de operación no es la adecuada.	Revise que la presión mínima de de operación sea de 0,25 kg/cm ² .
Hay fuga en la salida.	La salida está floja, no se aplicó teflón.	Apriete firmemente la salida, aplique teflón (pag. 4, paso 6).

☼ Verifique el Contenido de la Caja

Problema	Causa	Solución
Existe filtración por el desagüe.	No se aplicó el sellador.	Aplique sellador entra la contra superior y el lavabo (pag. 4, paso 2).



Participa en nuestros cursos gratuitos de capacitación

Comunícate:

En la Ciudad de México:
01 55 53 33 94 00
Ext. 5804, 5805 y 5806

En Monterrey:
(0181) 83 33 57 67
(0181) 83 33 61 78

En Guadalajara:
(0133) 36 19 01 13

Centro de Capacitación
HELVEX

☼ Recomendaciones de Limpieza

Es muy importante seguir las siguientes instrucciones para conservar los acabados de los productos HELVEX, con brillo y en perfecto estado:

1. Utilice únicamente agua y paño limpio.
2. No utilizar fibras, polvos, abrasivos, ni productos químicos.
3. No utilice objetos punzo-cortantes para limpiar los acabados.



Asesoría y Servicio Técnico
servicio.tecnico@helvex.com.mx
LADA SIN COSTO 01-800-909-2020

1-02-1511-5

