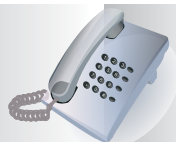


Asesoría y Servicio Técnico: 01800 909 2020
 Consultancy and Technical Service: 01(55)53339431
 servicio.tecnico@helvex.com.mx



Refacciones Originales: 01 800 890 0594
 Original Parts: 01 (55) 53 33 94 00
 53 33 94 21
 Ext. 5068, 5815 y 5913

Agradecemos su elección por los productos HELVEX. Estamos seguros de que su confiabilidad por el producto excederá sus más altas expectativas, cuya funcionalidad, estética, durabilidad, respaldo integral y alta calidad le otorgarán plena satisfacción por años, reflejando el compromiso con la calidad, innovación y el medio ambiente que forman parte de Helvex.
 Thank you for choosing HELVEX products. We are confident that the product reliability will exceed your maximum expectations. The functionality, aesthetics, durability are at its highest quality! The comprehensive support will grant full satisfaction for years, reflecting the commitment to quality, innovation and the environment as part Helvex.

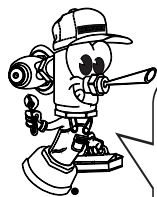


⚠ ADVERTENCIA / WARNING

Para disminuir el riesgo de lesiones o daños a la propiedad, lea todas las instrucciones antes de instalar el producto. Utilice gafas de seguridad. En obras de construcción, instalación, modificación, ampliación y reparación deben cumplir con el reglamento de construcción y obras de su localidad. El producto ilustrado puede sufrir cambios de aspecto como resultado de la mejora continua a la que está sujeto.

To reduce the risk of injury or property damage, read all instructions. Before installing the product, please remember to use safety glasses. In construction, installation, alteration, extension and repair, the rules of constructions must be applied. As result of continuous improvement, the illustration product may change in appearance.

Este instructivo aplica al producto en cualquier acabado. / This instructive applies to the product in any finish.



Hola soy Fluxy, te ayudaré a instalar tu producto.
 Hi I'm Fluxy, I'll help you to install your product.

**Requerimientos de Instalación
 Installation Requirements**

Para el correcto funcionamiento de este producto, la presión mínima es de (0,6 kg/cm²) 8,5 PSI.

For the correct operation of this product, the minimum pressure is (0,6 kg/cm²) 8,5 PSI.

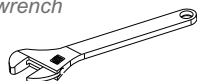
**Relación Altura Tinaco-Presión
 Relation Tub Height-Pressure**

| Altura (h) Height (h) | kg/cm ² | PSI |
|--------------------------|--------------------|------|
| 6 m | 0,6 | 8,5 |
| 7 m | 0,7 | 9,9 |
| 8 m | 0,8 | 11,3 |

Cada metro de altura de su producto a la base del tinaco equivalen a (0,1 kg/cm²) [1,42 PSI].
 Every meter of height of your product to the base of the water tank (0,1 kg/cm²) [1,42 PSI] equivalents.

Herramienta Requerida / Required Tools

perico
adjustable
wrench

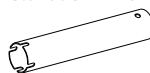


destornillador plano
flathead screwdriver



**Herramienta Incluida en su Producto
 / Tools Included in your Product**

Llave de Instalación
Installation Wrench



llave para mantenimiento
maintenance key



llave allen 1/8"
1/8" allen key

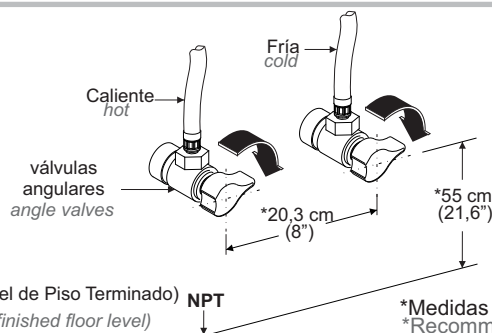


Instalación General / General Installation

1 Cierre el suministro de agua. / Close the water supply.

Ubique y cierre las válvulas de suministro de agua. Generalmente se encuentran debajo del lavabo. Si se trata de un reemplazo de grifo, quite el grifo viejo y limpie completamente la superficie del lavabo.

Locate and close the water supply valves. Usually found under the sink. If it is a replacement faucet, remove the old faucet and clean the entire surface of the sink.

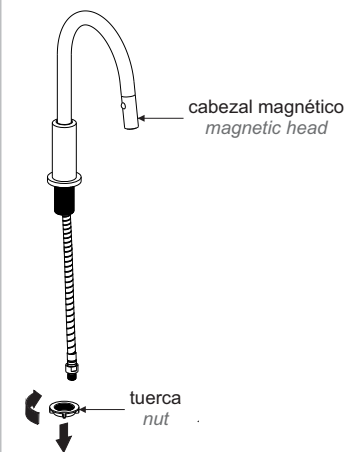


(Nivel de Piso Terminado) NPT
 (finished floor level)

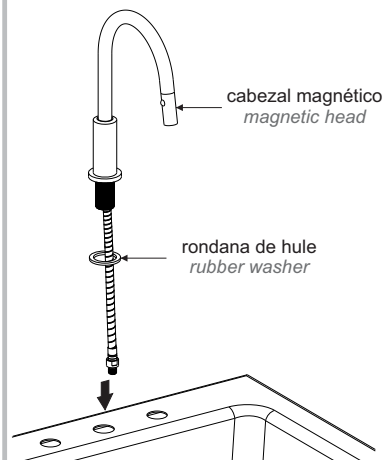
*Medidas Recomendadas
 *Recommended Actions

Instalación General / General Installation

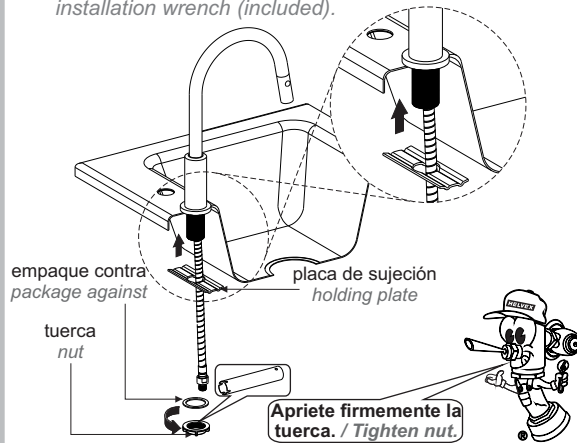
- 2** Desenrosque la tuerca de la salida. / *Unscrew the nut from the spout.*



- 3** Inserte la salida en el fregadero. / *Place output in the sink.*

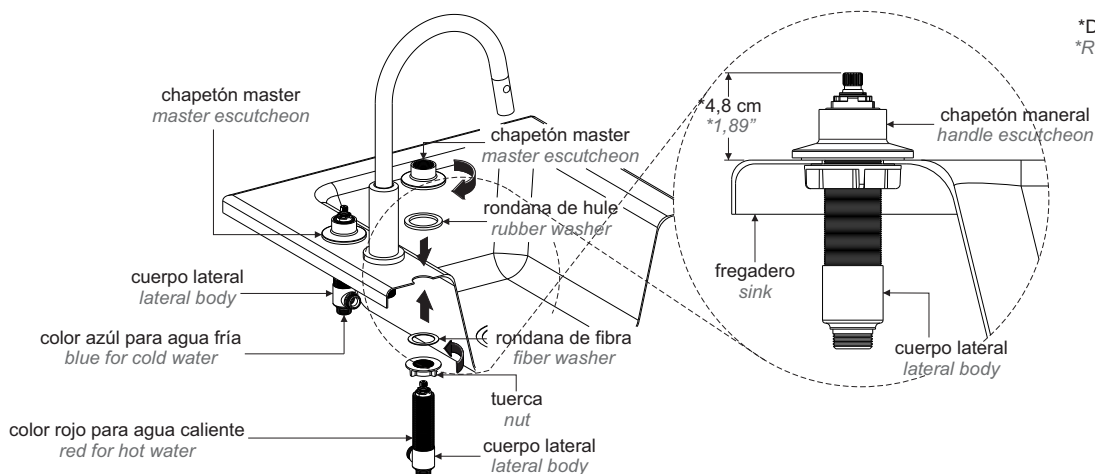


- 4** Coloque la placa de sujeción por la parte inferior, inserte el empaque y enrosque la tuerca con la llave de instalación (incluida). / *Place the clamping plate from the bottom, insert the gasket and screw the nut with the installation wrench (included).*

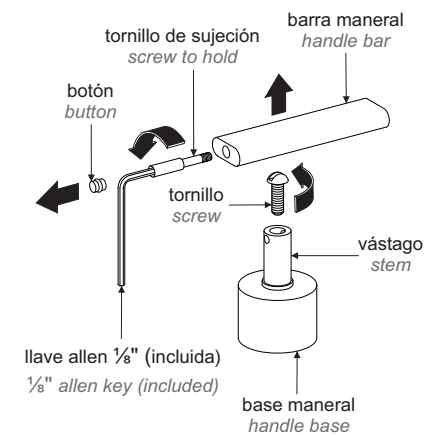


Instalación de Maneral / Handle Installation

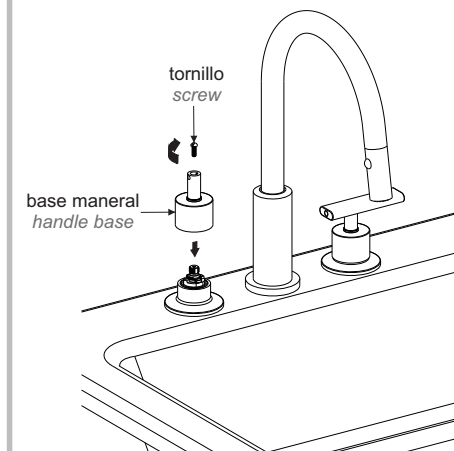
- 5** Enrosque la tuerca e inserte la rondana de fibra al cuerpo lateral, introduzca el cuerpo lateral por la parte inferior del fregadero, inserte la rondana de hule por la parte superior y enrosque el chapetón master. / *Screw the nut and insert the fiber washer to the side body enter the body through the bottom of the sink, insert the rubber washer at the top and screw the master escutcheon.*



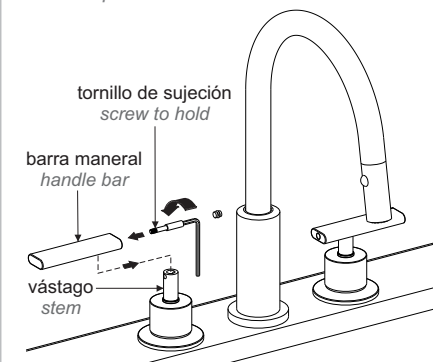
- 6** Desarme el maneral. / *Disarm the handle.*



- 7** Inserte la base del maneral e enrosque el tornillo. / *Insert the handle base and thread the screw.*

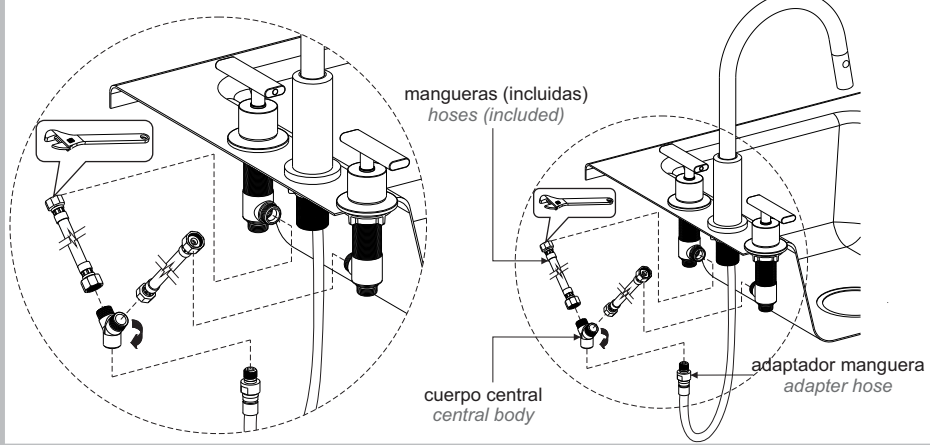


- 8** Arme nuevamente los manerales; coloque la barra maneral en el vástago, enrosque el tornillo de sujeción y posteriormente coloque el botón. / *Assemble te handles again; place the bar handle stem, thread the screw and then place the button.*

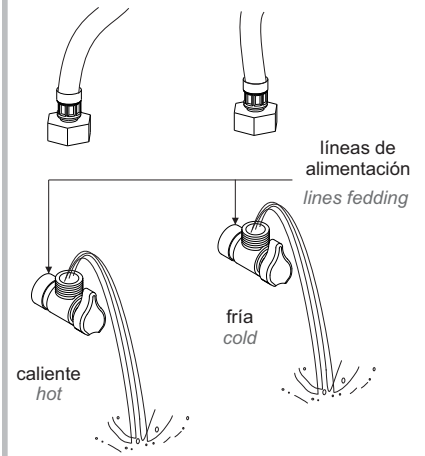


Instalación de las Mangueras / Installation of Hoses

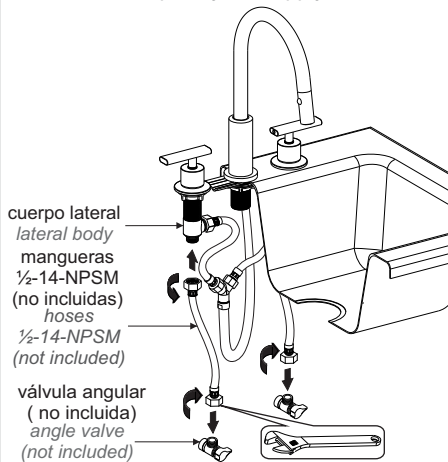
- 9** Enrosque el cuerpo central al adaptador manguera, posteriormente enrosque las mangueras (incluidas) al cuerpo central y a los cuerpos laterales. / *Screw the central body at the adapter hose, then screw the hoses (included) to the central body and lateral bodies.*



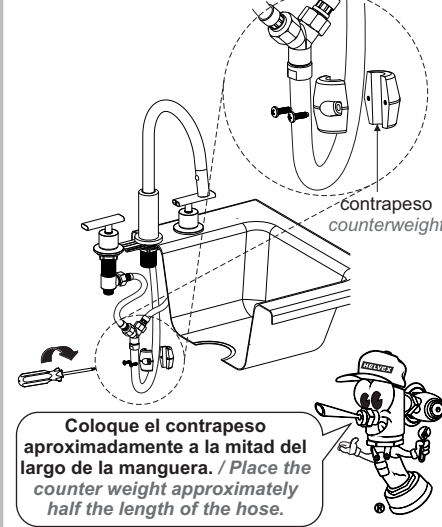
- 10** Abra el suministro de agua y purgue la línea de alimentación. / *Open the water supply and purgue the lines feeding.*



- 11** Conecte las mangueras (no incluidas) a los cuerpos laterales y posteriormente a la línea de alimentación. / *Connecting hoses (not included) to the lateral bodies and subsequently the supply line.*

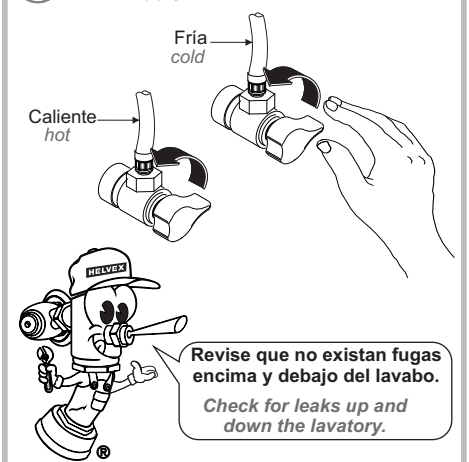


- 12** Coloque el contrapeso. / *Place the counterweight.*

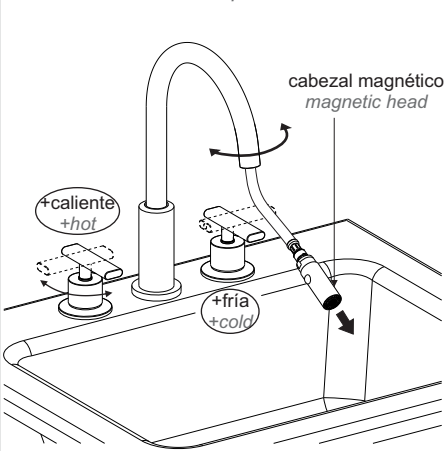


Operación / Operation

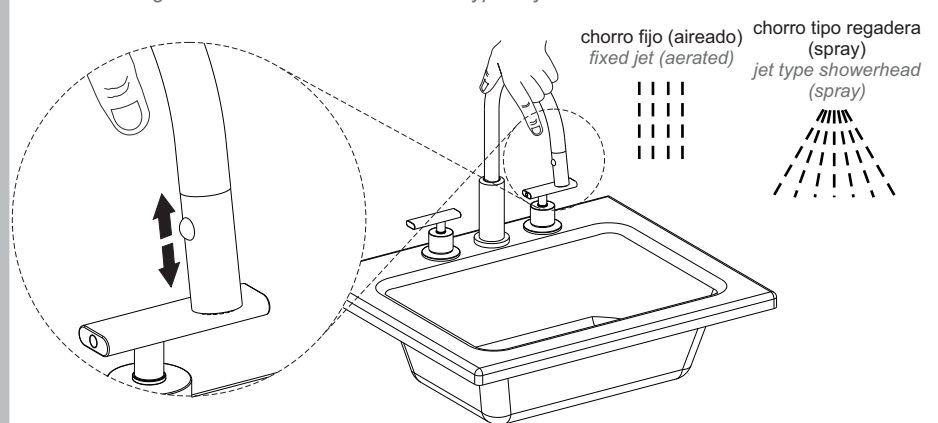
- 13** Abra el suministro de agua. / *Opening the water supply.*



- 14** Gire los manerales para abrir y regular la temperatura. Jale el cabezal magnético y gire en la posición deseada. / *Operate handles to open and regulate temperature. Pull the magnetic head and turn in the desired position.*



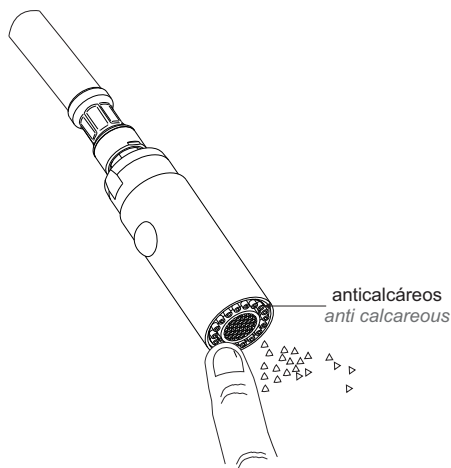
- 15** El monomando cuenta con dos tipos de chorro: fijo (aireado) y tipo regadera (spray). Deslice el botón ubicado en el cabezal magnético para seleccionar el tipo de chorro deseado. / *The single control has two spray modes: fixed (aerated) and sprinkler type (spray). Slide located in the magnetic head to select the desired type of jet button.*



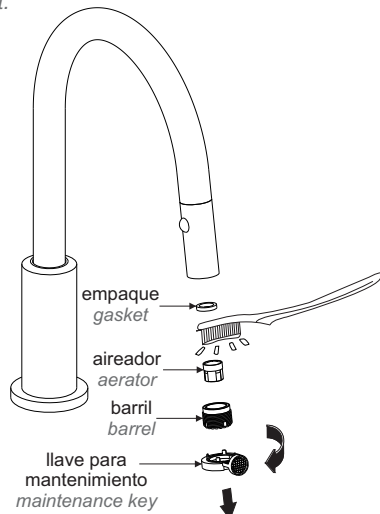
NOTA: Al cerrar el paso del agua o reducir el flujo, el tipo de chorro regresa a la posición de chorro fijo. / **NOTE:** When you shut off the water or reduce the flow, the type of jet returns to the fixed position of the jet.

☺ Limpieza y Mantenimiento / Cleaning and Maintenance

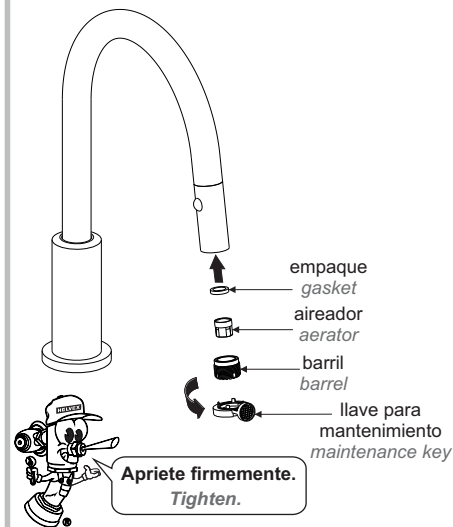
- 16** Para eliminar el sarro acumulado en los anticalcáreos, sólo pase el dedo por encima de éstos. / To remove plaque accumulated in the anti calcareous, just swipe your finger over them.



- 17** Desenrosque el barril, retire el aireador y limpie a chorro de agua. / Unscrew the barrel, remove the aerator and clean water jet.



- 18** Arme nuevamente el aireador y colóquelo en la salida. / Assemble the aerator and place it in the output again.



☺ Posibles Causas y Soluciones / Possible Causes and Solutions

| Problema / Problem | Causa / Cause | Solución / Solution |
|---|---|--|
| Existe poco flujo de agua. There is some water flow. | La presión de operación no es la adecuada. The operating pressure is not adequate. | Verifique que la presión mínima de operación sea 0,6 kg/cm ² (8,5 PSI). / Verify that the minimum operating pressure is 0,6 kg/cm ² (8,5 PSI). |
| | El aireador esta sucio. The aerator is dirty. | Realice el mantenimiento del aireador (pag. 4, paso 17). / Aerator Maintain (pag. 4, step 17). |
| | Las mangueras estan torcidas. The hoses are bent. | Verifique que las mangueras esten correctamente conectadas (pag. 3, paso 9 y 11). / Check hoses are properly connected (pag. 3, step 9 and 11). |
| | Las válvulas angulares no están totalmente abiertas. No angle valves are fully open. | Abrir totalmente las válvulas angulares (pag. 3, paso 13). / Fully open angle valves (pag. 3, step 13). |
| La salida está floja. The output is loose. | La tuerca espárrago no está apretada. The stud nut is not tight. | Apriete firmemente la tuerca espárrago (pag. 2, paso 4). / Tighten the stud nut (pag. 2, step 4). |
| Hay filtración de agua. Water leaks. | Las mangueras no están firmemente apretadas. Hoses not properly tightened. | Apriete firmemente las mangueras. (pag. 3, paso 9, 11). / Tighten the hose (pag. 3, step 9, 11). |
| Al jalar la manguera, la extensión queda corta. Pulling the hose, extension falls short. | El contrapeso se colocó muy cerca del espárrago. The counterweight is placed very close to the stud. | Desarme el contrapeso y ajuste el largo de la manguera (pag. 3, paso 12). Disarm the counterweight and adjust the length of the hose (pag. 3, step 12). |



Participa en nuestros cursos gratuitos de capacitación.
Enter our free training courses.

Comunícate:
Contact:

En la Ciudad de México:
In Mexico City:
01 55 53 33 94 00
Ext. 5804, 5805 y 5806

En Monterrey:
In Monterrey:
(0181) 83 33 57 67
(0181) 83 33 61 78

En Guadalajara:
In Guadalajara:
(0133) 36 19 01 13

Centro de Capacitación



☺ Recomendaciones de Limpieza / Cleaning Recommendations

Es muy importante seguir las siguientes instrucciones para conservar los acabados de los productos HELVEX, con brillo y en perfecto estado:

1. Utilice únicamente agua y un paño limpio.
2. No utilice fibras, polvos, abrasivos, ni productos químicos.
3. No utilice objetos punzo-cortantes para limpiar los acabados.
4. Se recomienda realizar la limpieza de suprodujo diariamente.

Nota: Vea nuestros tips en la pag. www.helvex.com.mx

It is very important to follow the instructions below to preserve HELVEX products finishes, shiny and in perfect condition:

1. Use only water and a clean cloth.
2. Do not use fibers, powders, abrasives, or chemicals.
3. Do not use sharp objects to clean the finish.
4. It is recommended to clean your product daily.

Note: See our tips on: www.helvex.com.mx

