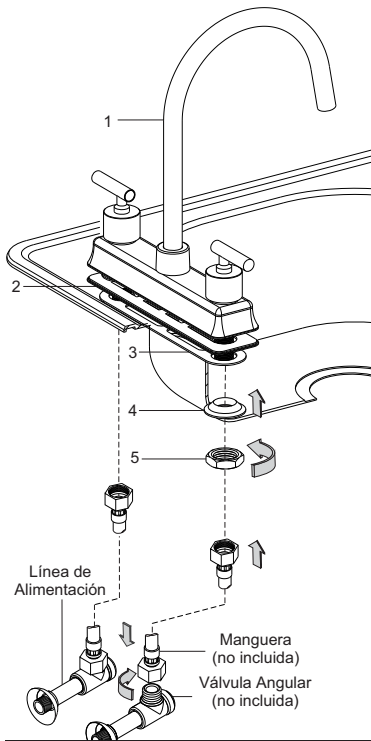




LÍNEA SPACIO

MEF-SP-01 Mezcladora de Fregadero Spacio

MEF-SP01-6 Mezcladora de Fregadero Spacio

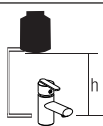


Rango de Presión de Trabajo.

DESDE: BAJA, MEDIA Y ALTA
PRESIÓN.

25k-588 kPa (0,25 - 6 kg/cm²).

NIVELES DE EDIFICACIÓN:
DE 1 A MÁS DE 12 O EQUIPO
HIDRONEUMÁTICO.



Cada metro de altura, de su producto, a la base
del tinaco, equivalen a (0,1 kg/cm²) [1,42 PSI].

Para el correcto funcionamiento del producto, la
presión mínima es de
(0,25 kg/cm²) [3,55 PSI].

Instalación:

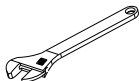
Coloque la mezcladora (1) en la tarja con el
empaqué base y el empaqué para chapetón (2, 3),
posteriormente inserte las piezas 3 y apriete
firmemente con la tuerca (4), como se muestra en
la figura. Enrosque las mangueras de
alimentación (no incluidas) a los esparragos de la
mezcladora (1).

Componentes del producto:

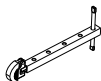
No.	Descripción
1	Mezcladora de Fregadero
2	Empaque base
3	Empaque para Chapetón
4	Separador
5	Tuerca

REQUERIMIENTOS DE INSTALACIÓN.

Herramienta requerida (no incluida).



Perico



Llave de plomero

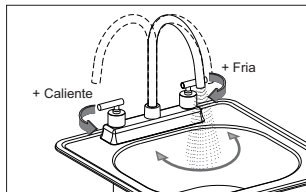
Material requerido (no incluido).

- 2. Válvulas de paso angulares.
- 2. Mangueras de 1/2" -14 NPSM.

FUNCIONAMIENTO.

- A) Para abrir, cerrar y regular la temperatura de agua gire los manerales (incluidos),
- B) Gire el cuello de la mezcladora para obtener distintas posiciones. Ver figura A.

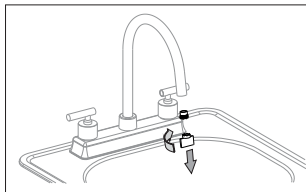
Fig. A



MANTENIMIENTO DEL AIREADOR.

- Desenrosque, retire el aireador y límpielo a chorro de agua.
- Ver figura B.

Fig. B



Recomendaciones de limpieza.

- Para asegurar la durabilidad del acabado de su producto se recomienda limpiar únicamente con agua y un paño limpio evitando utilizar fibras, polvos abrasivos o productos químicos.

NOTA: Utilice teflón en las uniones roscadas para evitar fugas.

Una empresa de **GRUPO HELVEX**

Helvex, S.A. de C.V.

Czda. Coltongo # 293 Col. Industrial Vallejo C.P. 02300 Del. Azcapotzalco, Ciudad de México Tel. 53-33-94-00