



Proyecto
Ideas Con Sentido

INSTRUCTIVO DE INSTALACIÓN Y OPERACIÓN.

LÍNEA INTEGRÁ SELECT

**MO8X-INN-01 Monomando Alto Integra para Lavabo sin Contra
MO8X-INN-02 Monomando Alto Integra para Lavabo con Contra de Rejilla
Presión de Trabajo.**

Para el correcto funcionamiento del producto, la presión mínima es de (0,25 kg/cm²) [3,55 PSI].

Instalación:

Desenrosque los conectores (9) y la tuerca (7), retire la rondana de acero inoxidable (6) y el separador (5), inserte el monomando (3) junto con el empaque cónico (4) en la superficie; por la parte inferior inserte el separador (5) y la rondana de acero inoxidable (6), enrosque la tuerca (7) y apriete firmemente.

Enrosque los conectores (9) a los tubos soldados (8). Enrosque las mangueras (no incluidas) a los conectores (9) y a la línea de alimentación o a las válvulas angulares (no incluidas).

Instalación de la Contra de Rejilla:

Inserte la contra de rejilla (10) en el lavabo, posteriormente inserte las piezas 11 y 12 al cuerpo contra de rejilla (10).

Enrosque la tuerca (13) al cuerpo contra de rejilla y apriete firmemente.

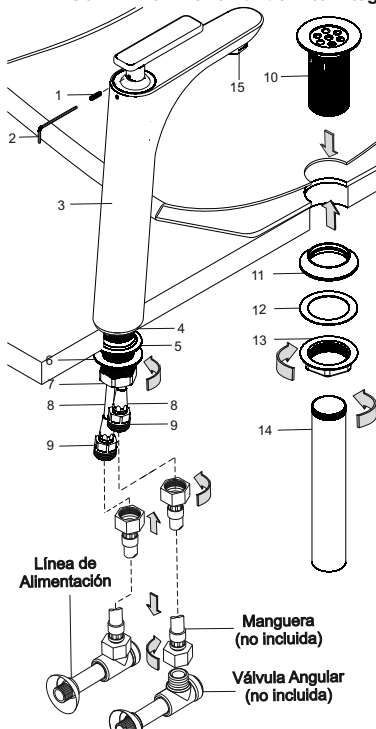
Posteriormente enrosque el tubo contra (14) al cuerpo contra de rejilla (10).

Nota: Sólo el modelo MO8X-INN-02 contiene la contra.

Componentes del producto

No.	DESCRIPCION
1	Opresor
2	Llave Allen 5/64"
3	Monomando
4	Empaque Cónico
5	Separador
6	Rondana de Acero Inox.
7	Tuerca Espárrago
8	Tubos Soldados

No.	DESCRIPCION
9	Conector
10	Contra Rejilla
11	Empaque Cónico
12	Rondana Contra
13	Tuerca Contra
14	Tubo Contra
15	Barril con Aireador



Helvex, S.A. de C.V.

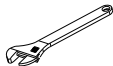
Czda. Coltongo # 293 Col. Industrial Vallejo C.P. 02300 Alcaldía Azcapotzalco México, D.F. Tel. 53-33-94-00

REQUERIMIENTOS DE INSTALACIÓN.

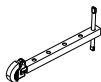
Herramienta requerida.



llave hexagonal para mantenimiento (incluida)



Perico (no incluido)



Llave de plomero (no incluida)

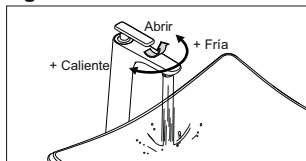
Material requerido (no incluido).

Pzas.	Descripción
2	Válvulas de paso angulares ½-14 NPSM
2	Manguera de ½-14 NPSM x ½-14 NPSM

FUNCIONAMIENTO.

- A). Para abrir levante el maneral de monomando.
B). Gire el maneral hacia la derecha para agregar más agua fría o hacia la izquierda para agregar más agua caliente.
Ver Fig. A.

Fig. A

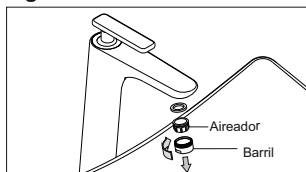


MANTENIMIENTO DEL AIREADOR.

Desenrosque el barril con aireador (15), retire el aireador y límpielo a chorro de agua, arme nuevamente. Ver Fig. B.

Nota: Realice el mantenimiento con la frecuencia que sea necesaria ya que en el aireador se acumulan partículas de basuras y minerales (incrustaciones calcáreas) que dependen del grado de la dureza del agua de cada región, lo cual ocasionan que el flujo del agua disminuya o sea nulo en cierto momento.

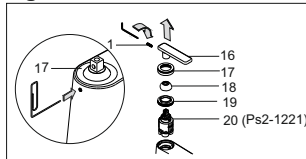
Fig. B



CAMBIO DEL CARTUCHO

Desenrosque el opresor (1) y retire el maneral (16), introduzca por el orificio un clip para levantar el chapetón (17), retire el chapetón esférico (18), finalmente desenrosque la tuerca de sujeción (19) con la llave hexagonal (incluida) para cambiar el cartucho Ps2-1221 (20) y arme nuevamente. Ver Fig. C.

Fig. C



Recomendaciones de limpieza.

Para asegurar la durabilidad del acabado de su producto se recomienda limpiar únicamente con agua y un paño limpio evitando utilizar fibras, polvos abrasivos o productos químicos.

NOTA: Utilice teflón en las uniones roscadas para evitar fugas.
Coloque silicón anti hongos entre la contra y el lavabo.

Una empresa de
GRUPO HELVEX