



**Proyecto**<sup>MR</sup>  
Ideas Con Sentido

## Guía de Instalación

Regadera con Brazo y Chapetón  
Modelo REC-SP-01

### Presión de Trabajo.

Para el correcto funcionamiento del producto, la presión mínima es de (1,0 kg/cm<sup>2</sup>) [14,22 PSI].

### Instalación

Inserte el chapetón (1) en el brazo (2) y este último róscelo a la línea de alimentación, posteriormente rosque la regadera armada (11) al otro extremo del brazo (2).

### Componentes del producto

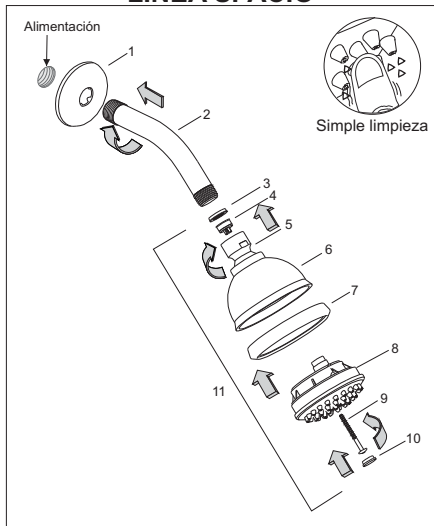
No.	DESCRIPCIÓN
1	CHAPETÓN BRAZO
2	BRAZO REGADERA
3	FILTRO PARA NUDO
4	ECONOMIZADOR
5	NUDO DE REGADERA
6	CUERPO DE REGADERA
7	ARILLO PARA PLATO
8	PLATO CON ANTICALCAREO ARMADO
9	PIJA PARA PLATO
10	TAPÓN PLATO
11	REGADERA ARMADA

### Herramienta requerida



Perico

## LINEA SPACIO



### Mantenimiento del filtro

Retire la regadera armada (11) y remueva el filtro (3), límpielo a chorro de agua con un cepillo suave y vuelva a colocarlos en su posición.

Realizar este paso una vez por año.

### Recomendaciones de limpieza

Para asegurar la durabilidad del acabado de su producto se recomienda limpiar únicamente con agua y un paño limpio evitando utilizar fibras, polvos abrasivos o productos químicos.

Para eliminar el sarro acumulado en los anticalcáreos, solo pase el dedo por cada uno de ellos.

**NOTA:** Utilice teflón en las uniones roscadas para evitar fugas.

**Helvex, S.A. de C.V.**

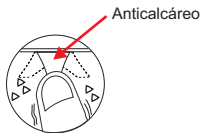
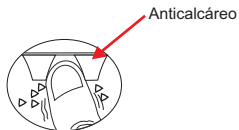
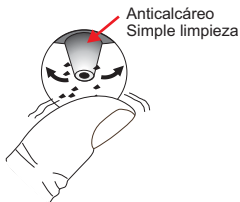
Czda. Coltongo # 293 Col. Industrial Vallejo C.P. 02300 Del. Azcapotzalco, Ciudad de México Tel. 53-33-94-00



**REC-SP-01**  
**Regadera con brazo y chapetón**

**Limpieza de los anticalcáreos.**

Pase el dedo por encima de los anticalcáreos frecuentemente, para remover el sarro acumulado.



**NOTA: ESTA REGADERA ES DE LIBRE MANTENIMIENTO**



**Advertencia:** Para garantizar el producto y su buen desempeño no debe desarmarse ni retirar el economizador, el incumplimiento de cualquiera de las condiciones antes mencionadas inhabilita la garantía del mismo. / **Warning:** In order to guarantee the product and its good performance, the economizer must not be disarmed or removed, failure to comply with any of the aforementioned conditions disables the guarantee of the product.