



M.R.

# INSTRUCTIVO DE INSTALACIÓN Y OPERACIÓN

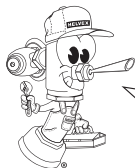
garantía de calidad

Lea cuidadosamente este instructivo antes de hacer la instalación

Este instructivo aplica al producto en cualquier acabado



Visite nuestra página  
[www.helvex.com.mx](http://www.helvex.com.mx),  
para visualizar los videos  
de instalación.



Hola soy Fluxy te  
ayudaré a instalar  
tu producto.



## TH-001

### Tubo Extensión para Contra de Lavabo

El producto ilustrado puede sufrir cambios de aspecto como resultado de la mejora continua a la que está sujeto.

Refacciones Originales

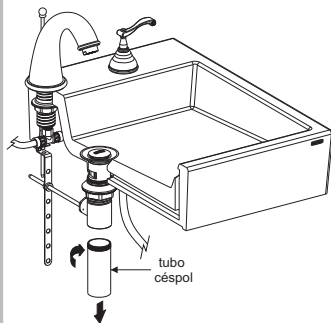
**HELVEX**  
garantía de calidad

Servicio técnico al **01800 909 2020**  
[servicio.tecnico@helvex.com.mx](mailto:servicio.tecnico@helvex.com.mx)  
Centro de capacitación  
**01 (55) 53-33-94-00**

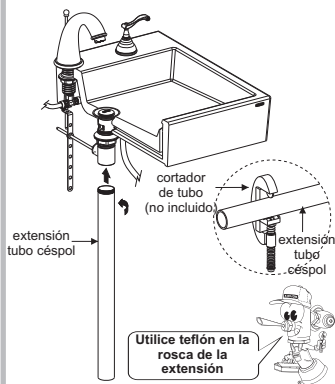


## Instalación General

1 Retire el tubo céspol de la contra.



2 En caso de ser necesario recorte la extensión tubo céspol y elimine las rebabas.



Participa en nuestros cursos gratuitos de capacitación.

Comuníquese:

En la Ciudad de México:  
01 55 53 33 94 00

Ext. 5804, 5805 y 5806

En Monterrey:

(0181) 83 33 57 67

(0181) 83 33 61 78

En Guadalajara:  
(0133) 36 19 01 13

Centro de Capacitación



## Recomendaciones de Limpieza

Es muy importante seguir las siguientes instrucciones para conservar los acabados de los productos HELVEX, con brillo y en perfecto estado:

1. Utilice únicamente agua y un paño limpio.
2. No utilice fibras, polvos, abrasivos, ni productos químicos.
3. No utilice objetos punzo-cortantes para limpiar los acabados.
4. Se recomienda realizar la limpieza de su producto diariamente.

**Nota:** Vea nuestros tips en la pag. [www.helvex.com.mx](http://www.helvex.com.mx)



EMPRESA  
SOCIALMENTE  
RESPONSABLE

Asesoría y Servicio Técnico  
servicio.tecnico@helvex.com.mx  
LADA SIN COSTO 01-800-909-2020

1-02-2486-1

